

Überfälzt Einfachfalz

A recouvrement, simple battue

Con battuta, battuta semplice

L2.D	05.01.01
L2.D40	05.01.10
L2.D.RB	05.01.40
L2.D38.EI30	05.01.60
L3.D	05.02.01
L4.D	05.03.01
L4.D<85	05.03.20
L6.D<120	05.04.01
L27.D30	05.05.01
L47.D30	05.05.51
L.D	05.06.10
L.D30.DIN	05.06.15
L5.D	05.15.01
L5.D38.EI30	05.17.01

Doppelfalz

Double battue / Doppia battuta

L2.DD	05.10.01
L3.DD	05.11.01
L4.DD	05.12.01

Stumpfeinschlagend Einfachfalz

Affleurée, simple battue

A filo, battuta semplice

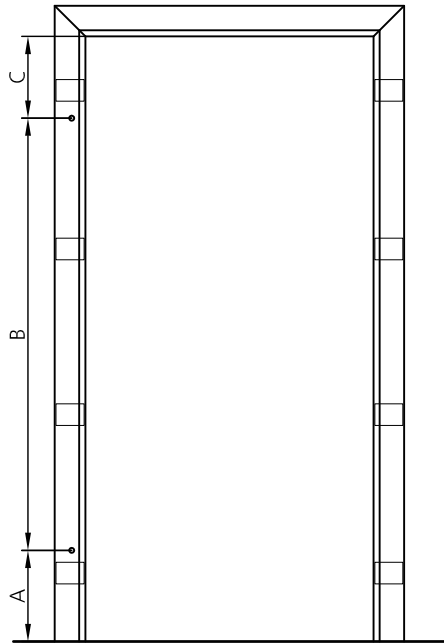
L5.DS	05.16.01
L5.DS.EI30	05.18.01
H4E.L5.DS.EI30	05.18.20
B4E.L5.DS.EI30	05.18.30
L2.DS	05.20.01
L2.DS.RB	05.20.40
L2.DS.EI30	05.20.60
L24.DS.EI30	05.20.65
L3.DS	05.21.01
L4.DS	05.22.01
L4.DS<85	05.22.20
L44.DS.EI30	05.22.40
L4.DS.EI30	05.22.45
L4.DS51.EI30	05.22.50
L6.DS<120	05.23.01
L27.DS	05.24.01
L47.DS	05.24.51
L.DS	05.25.01

Doppelfalz

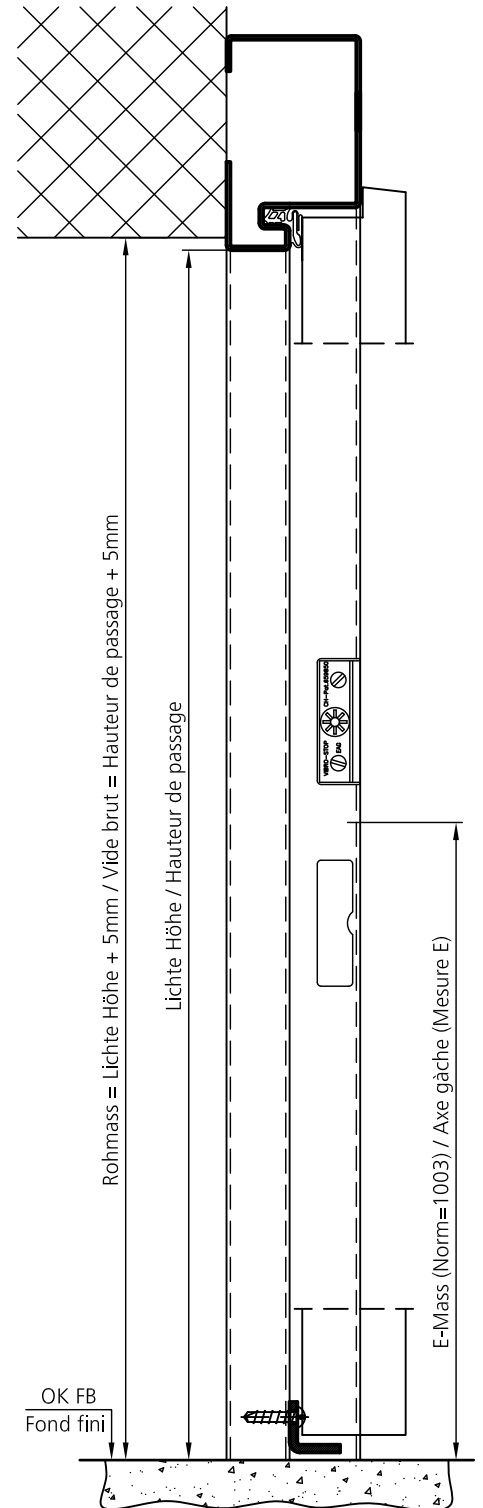
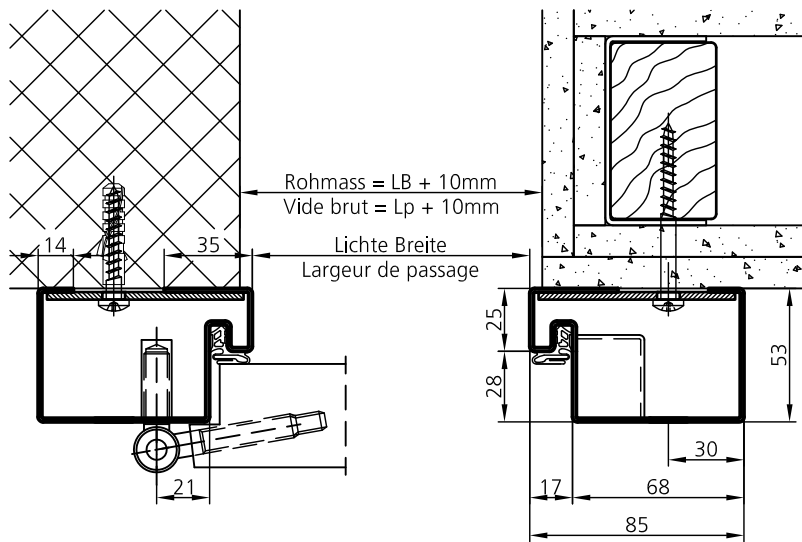
Double battue / Doppia battuta

L2.DDS	05.30.01
L3.DDS	05.31.01
L4.DDS	05.32.01





(Gezeichnet: Band links)
(Dessin: Fiche gauche)



Bestell-Beispiel

Pos.	Anzahl Nombre	Material Matériel	Zargen-Typ Typ du profil	Zargentiefe Profondeur	Lichte Breite Largeur de passage	Lichte Höhe Hauteur du passage	Einstand Talon	Bandseite Cotes des fiches L/G R/D	Bandtyp Type de fiche	E-Mass Mesure-E	Schwelle Seuil
1	1	IZ/1.5	L2.D		800	1980	0	1 -	HE18	1003	VF

L2.D

Massstab

Version:

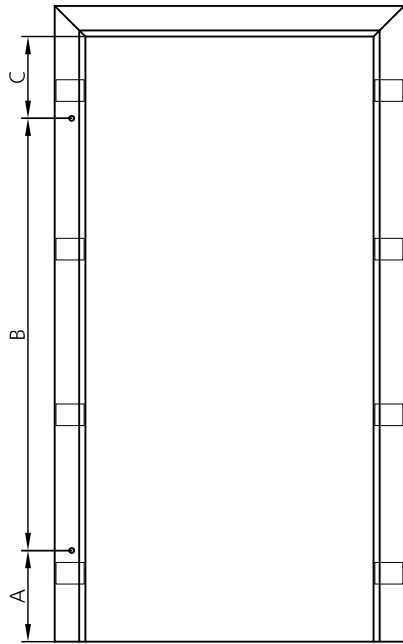
U. Egger

05.09.2013

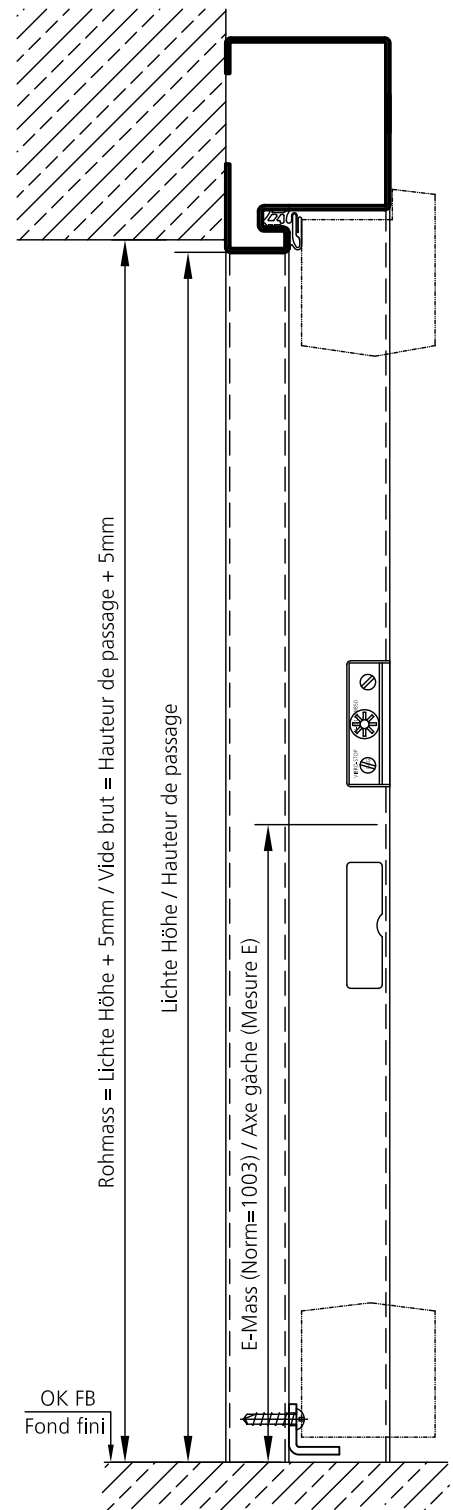
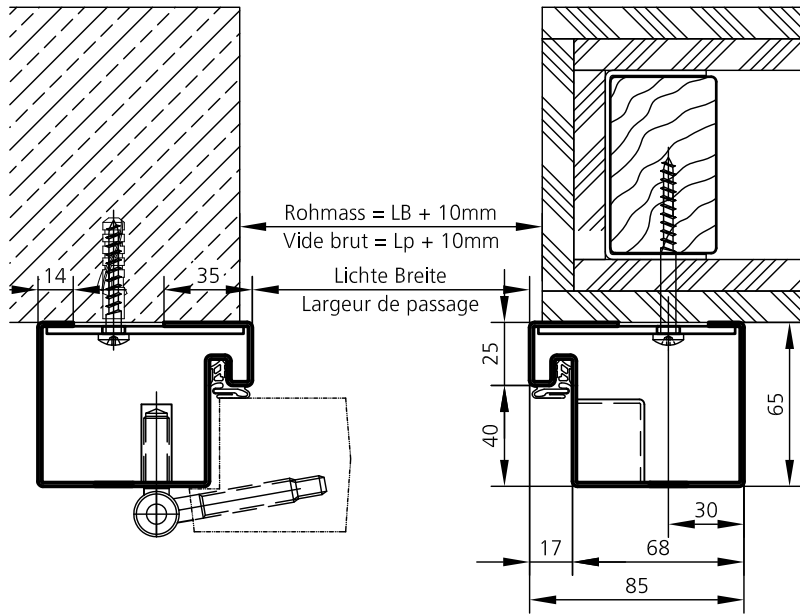
ELKUCH EISENRING AG
Unterdorfstrasse 26
CH-9243 Jonschwil



05.01.01



(Gezeichnet: Band links)
(Dessin: Fiche gauche)



Bestell-Beispiel

Pos.	Anzahl Nombre	Material Matériel	Zargen-Typ Typ du profil	Zargentiefe Profondeur	Lichte Breite Largeur de passage	Lichte Höhe Hauteur du passage	Einstand Talon	Bandseite Cotes des fiches L/G R/D	Bandtyp Type de fiche	E-Mass Mesure-E	Schwelle Seuil	
1	1	IZ/1.5	L2.D40		800	1980	0	1	-	HE18	1003	VF

L2.D40

Masstab

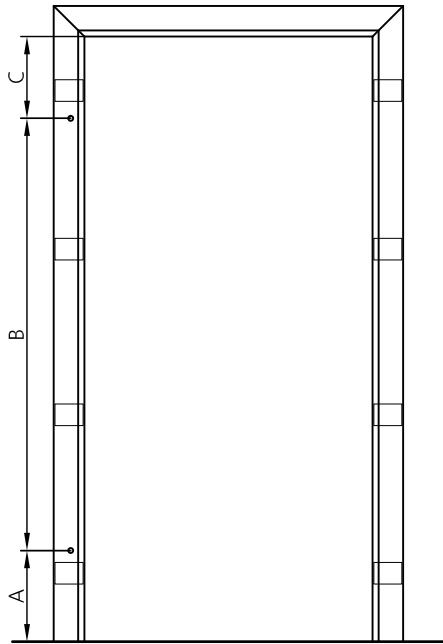
1:3

Version: S. Omanovic 20.05.2014

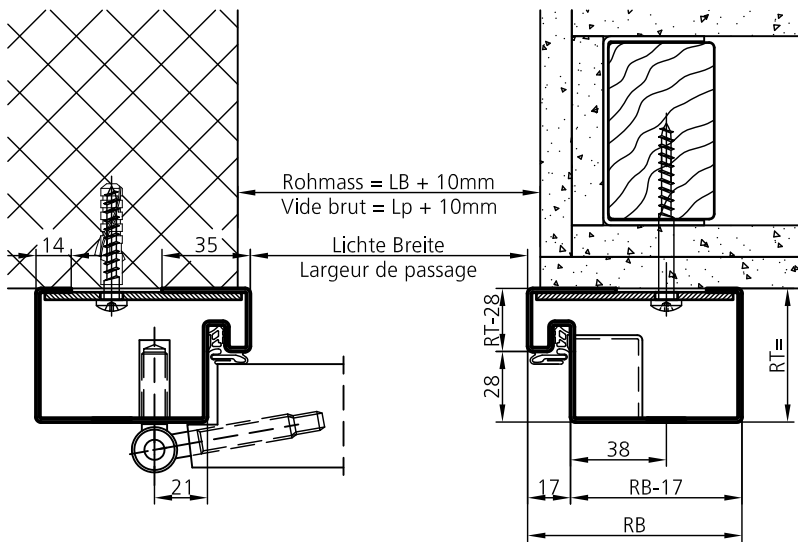
ELKUCH EISENRING AG
Unterdorfstrasse 26
CH-9243 Jonschwil



05.01.10

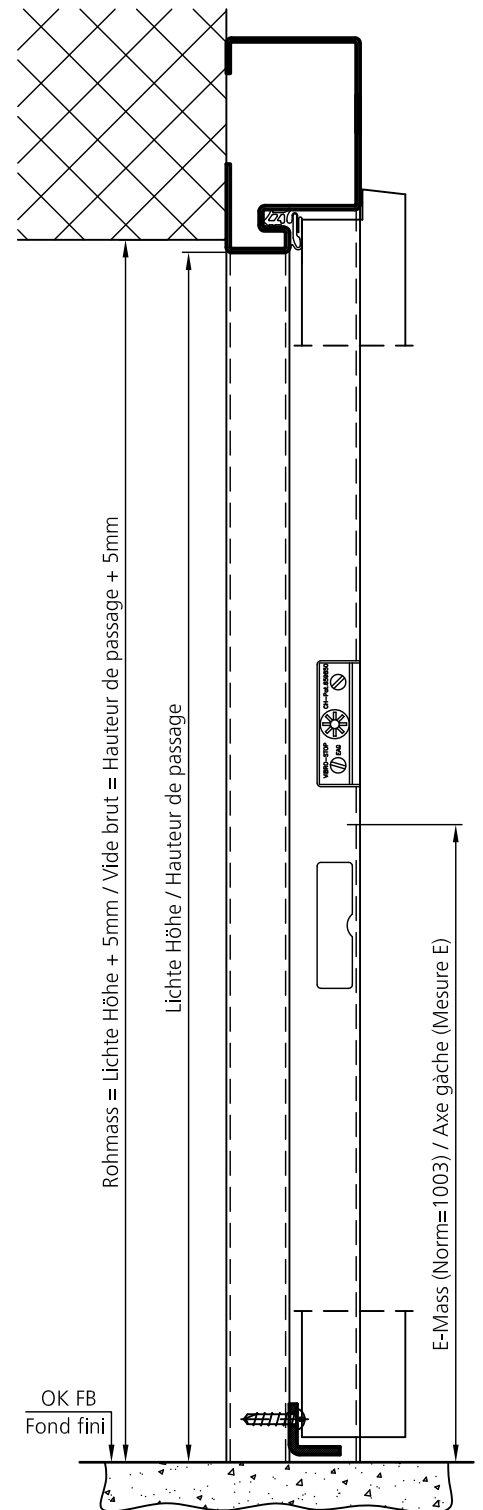


(Gezeichnet: Band links)
(Dessin: Fiche gauche)



Rohmass = LB + 10mm
Vide brut = Lp + 10mm

Lichte Breite
Largeur de passage



Rohmass = Lichte Höhe + 5mm / Vide brut = Hauteur de passage + 5mm

Lichte Höhe / Hauteur de passage

E-Mass (Norm=1003) / Axe gâche (Mesure E)

OK FB
Fond fini

Bestell-Beispiel

Pos.	Anzahl Nombre	Material Matériel	Zargen-Typ Typ du profil	Zargentiefe Profondeur	Lichte Breite Largeur de passage	Lichte Höhe Hauteur du passage	Einstand Talon	Bandseite Cotes des fiches L/G R/D	Bandtyp Type de fiche	E-Mass Mesure-E	Schwelle Seuil	
1	1	IZ/1.5	L2.D.RB		800	1980	0	1	-	HE18	1003	VF

L2.D.RB

Masstab

1:3

Version:

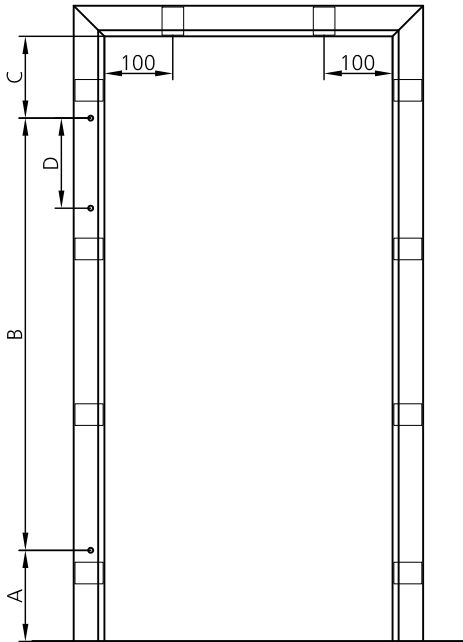
U. Egger

02.12.2013

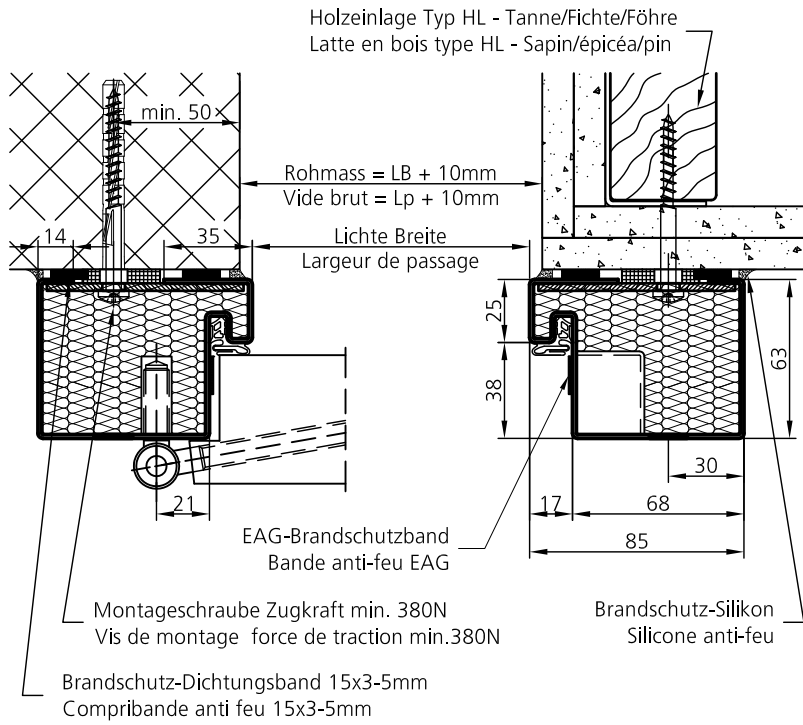
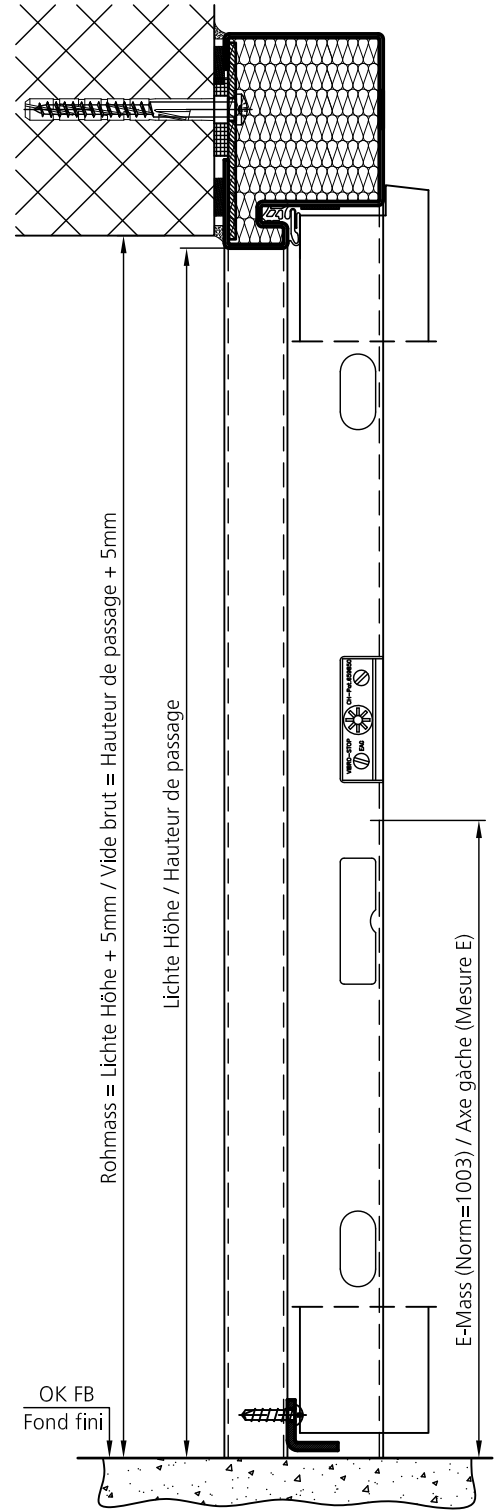
ELKUCH EISENRING AG
Unterdorfstrasse 26
CH-9243 Jonschwil



05.01.40



(Gezeichnet: Band links)
(Dessin: Fiche gauche)



Bestell-Beispiel

Pos.	Anzahl Nombre	Material Matériel	Zargen-Typ Typ du profil	Zargentiefe Profondeur	Lichte Breite Largeur de passage	Lichte Höhe Hauteur du passage	Einstand Talon	Bandseite Cotes des fiches L/G R/D	Bandtyp Type de fiche	E-Mass Mesure-E	Schwelle Seuil
1	1	IZ/1.5	L2.D38.EI30		1150	2300	0	1 -	HE18T/D	1003	VF

Riegelausstoss min. 20mm, Schlosstyp nach Angabe Türblatt-Hersteller; z.B. MSL
Sortie du pêne min. 20mm, type de Serrure selon indications du fabricant de porte, p.ex. MSL

L2.D38.EI30

Masstab

Version:

U. Egger

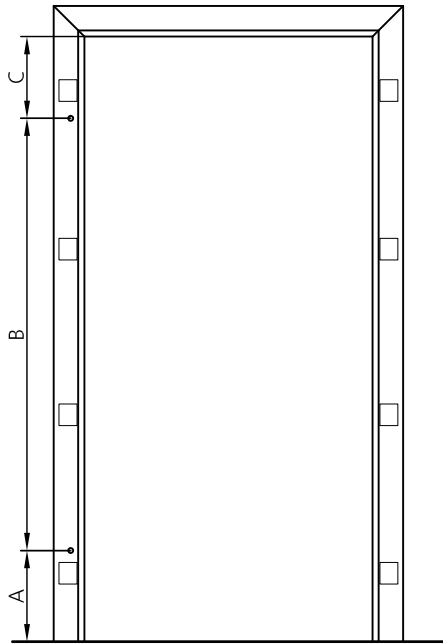
02.10.2013

1:3

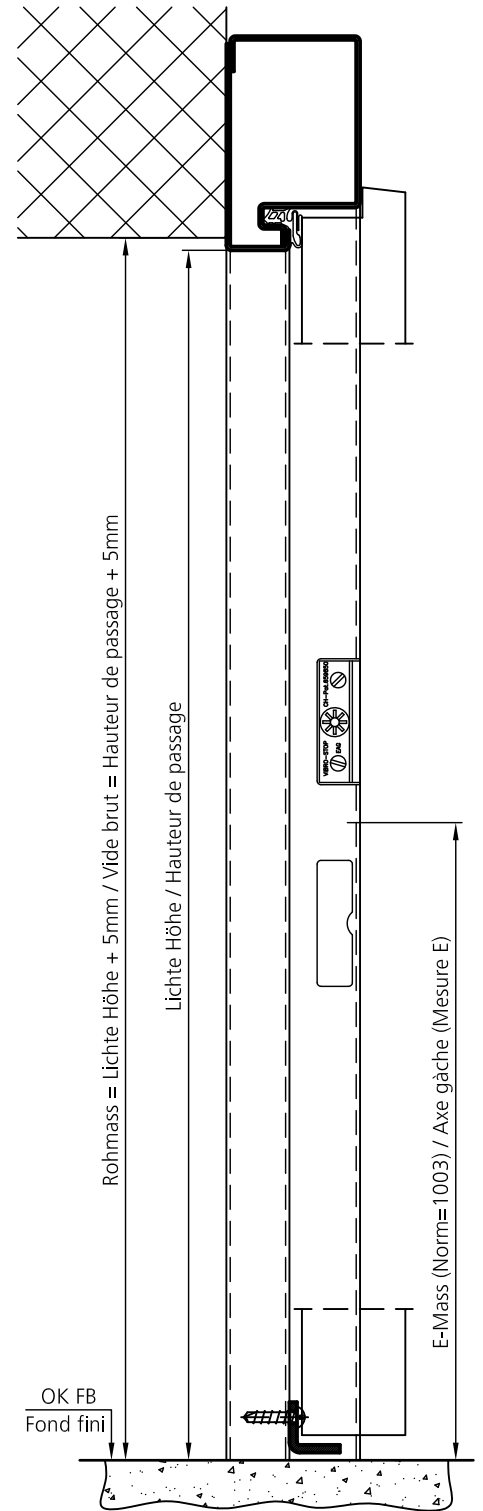
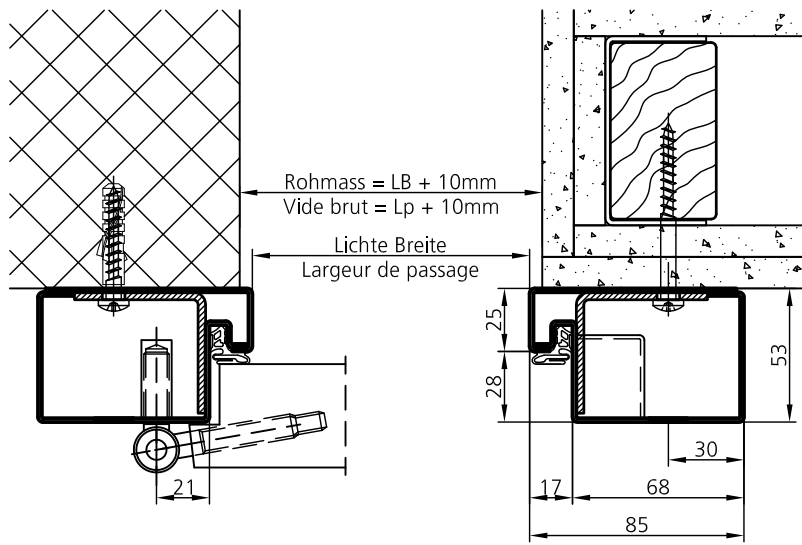
ELKUCH EISENRING AG
Unterdorfstrasse 26
CH-9243 Jonschwil



05.01.60



(Gezeichnet: Band links)
(Dessin: Fiche gauche)



Bestell-Beispiel

Pos.	Anzahl Nombre	Material Matériel	Zargen-Typ Typ du profil	Zargentiefe Profondeur	Lichte Breite Largeur de passage	Lichte Höhe Hauteur du passage	Einstand Talon	Bandseite Cotes des fiches L/G R/D	Bandtyp Type de fiche	E-Mass Mesure-E	Schwelle Seuil	
1	1	IZ/1.5	L3.D		800	1980	0	1	-	HE18	1003	VF

L3.D

Masstab

1:3

Version:

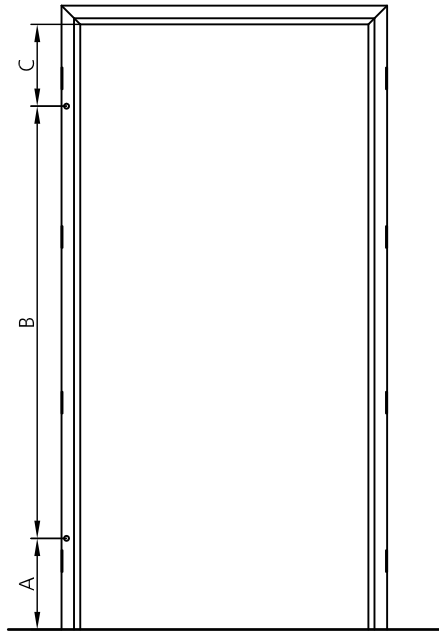
U. Egger

02.12.2013

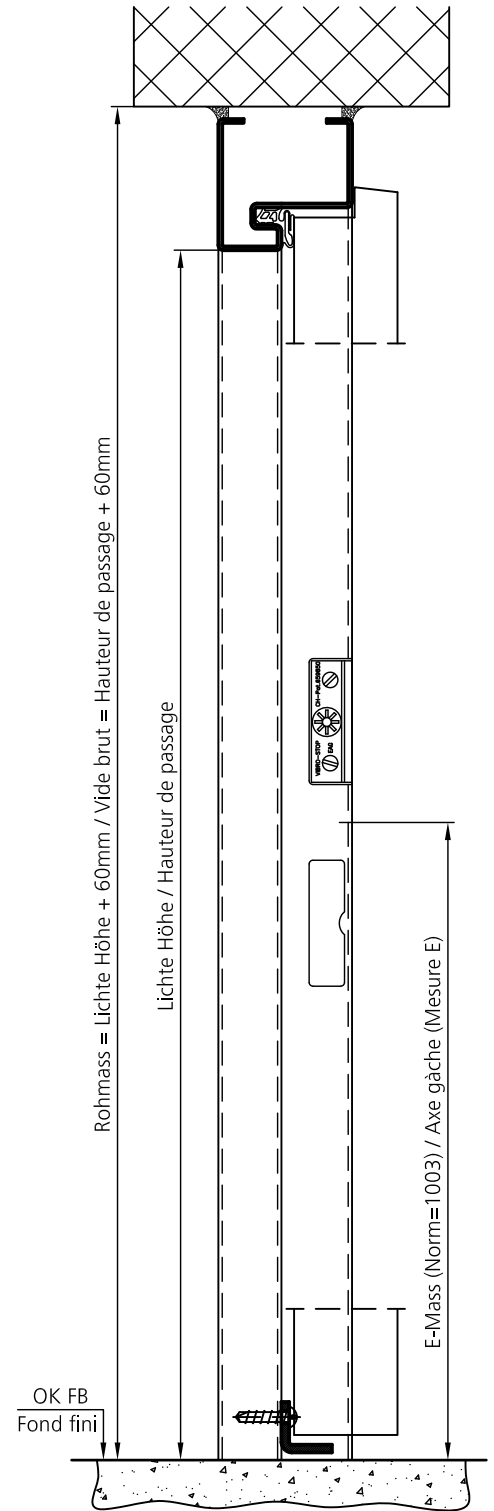
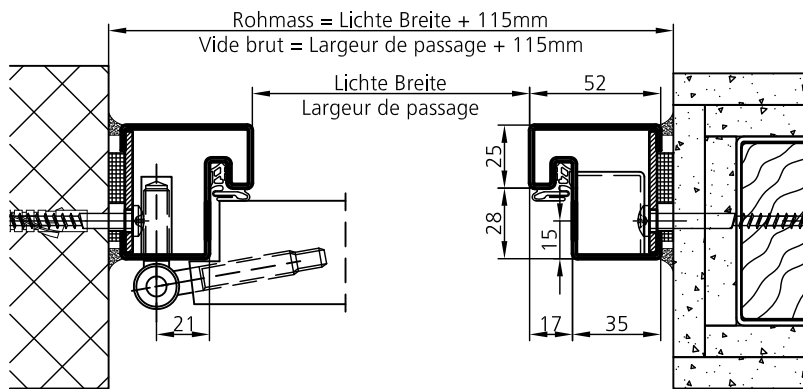
ELKUCH EISENRING AG
Unterdorfstrasse 26
CH-9243 Jonschwil



05.02.01



(Gezeichnet: Band links)
(Dessin: Fiche gauche)



Bestell-Beispiel

Pos.	Anzahl Nombre	Material Matériel	Zargen-Typ Typ du profil	Zargentiefe Profondeur	Lichte Breite Largeur de passage	Lichte Höhe Hauteur du passage	Einstand Talon	Bandseite Cotes des fiches L/G R/D	Bandtyp Type de fiche	E-Mass Mesure-E	Schwelle Seuil	
1	1	IZ/1.5	L4.D		800	1980	0	1	-	HE18	1003	VF

L4.D

Massstab

1:3

Version:

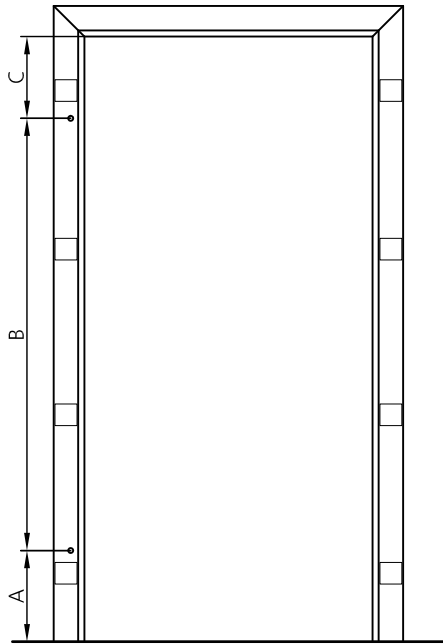
U. Egger

02.12.2013

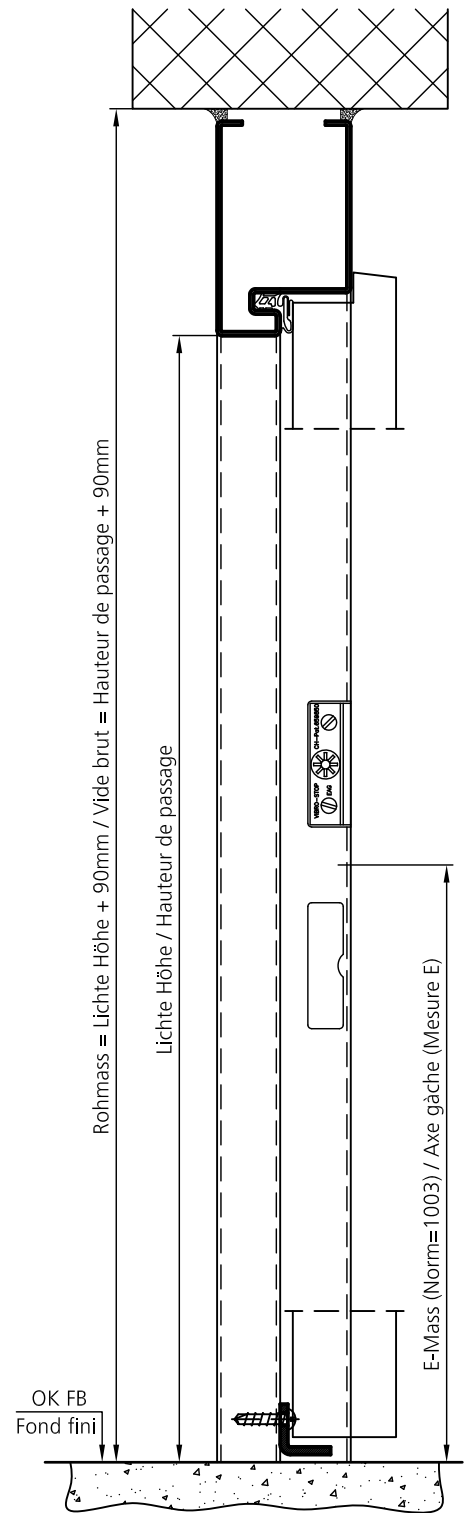
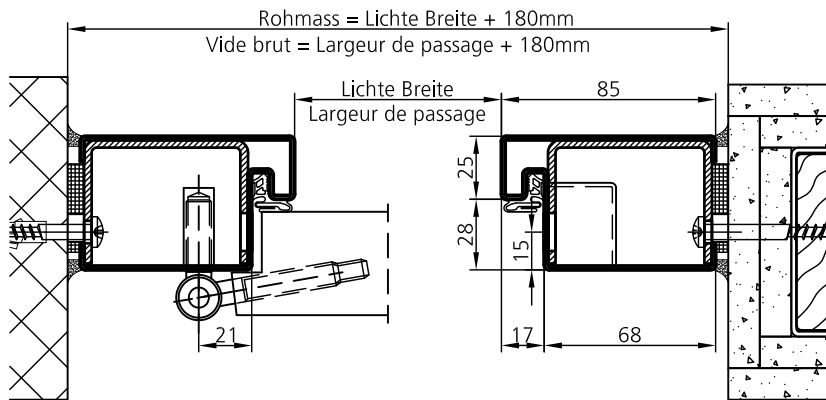
ELKUCH EISENRING AG
Unterdorfstrasse 26
CH-9243 Jonschwil



05.03.01



(Gezeichnet: Band links)
(Dessin: Fiche gauche)



Bestell-Beispiel

Pos.	Anzahl Nombre	Material Matériel	Zargen-Typ Typ du profil	Zargentiefe Profondeur	Lichte Breite Largeur de passage	Lichte Höhe Hauteur du passage	Einstand Talon	Bandseite Cotes des fiches L/G R/D		Bandtyp Type de fiche	E-Mass Mesure-E	Schwelle Seuil
1	1	IZ/1.5	L4.D<85		800	1980	0	1	-	HE18	1003	VF

L4.D<85

Masstab

1:3

Version:

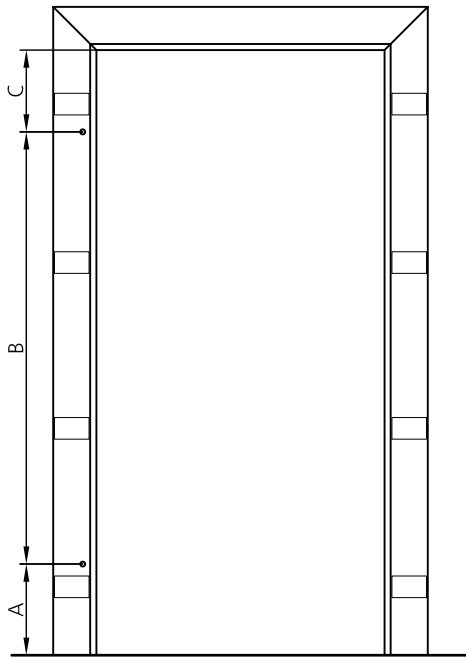
U. Egger

02.12.2013

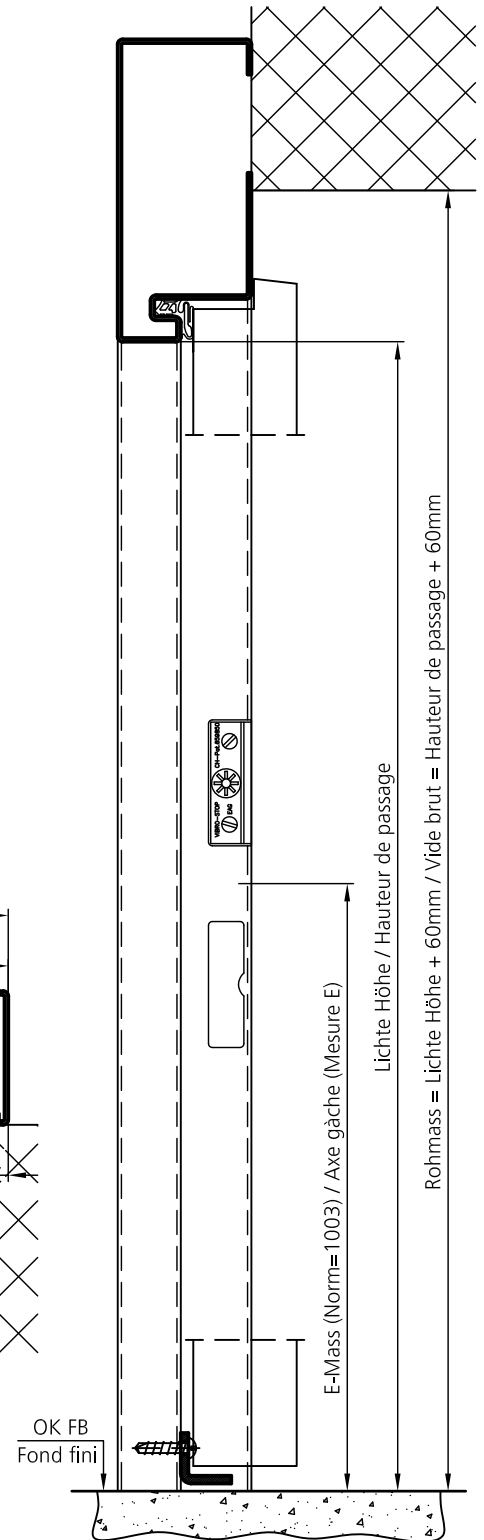
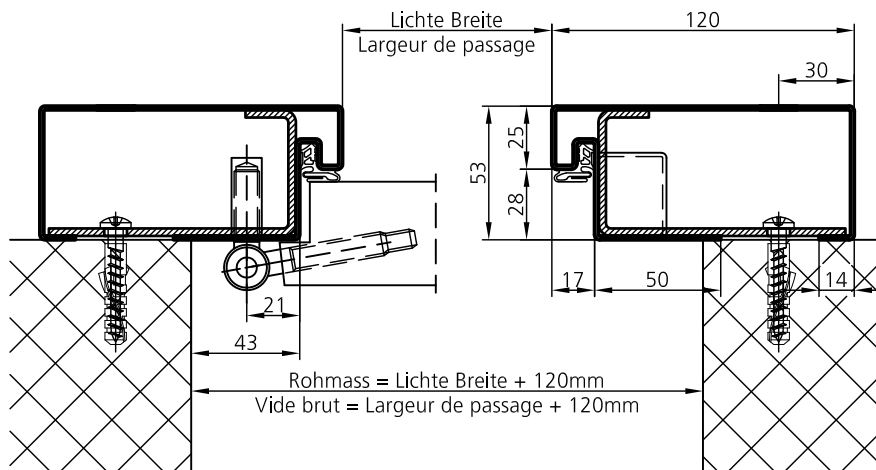
ELKUCH EISENRING AG
Unterdorfstrasse 26
CH-9243 Jonschwil



05.03.20



(Gezeichnet: Band links)
(Dessin: Fiche gauche)



Bestell-Beispiel

Pos.	Anzahl Nombre	Material Matériel	Zargen-Typ Typ du profil	Zargentiefe Profondeur	Lichte Breite Largeur de passage	Lichte Höhe Hauteur du passage	Einstand Talon	Bandseite Cotes des fiches L/G R/D	Bandtyp Type de fiche	E-Mass Mesure-E	Schwelle Seuil	
1	1	IZ/1.5	L6.D<120		800	1980	0	1	-	HE18	1003	VF

L6.D<120

Massstab

Version:

U. Egger

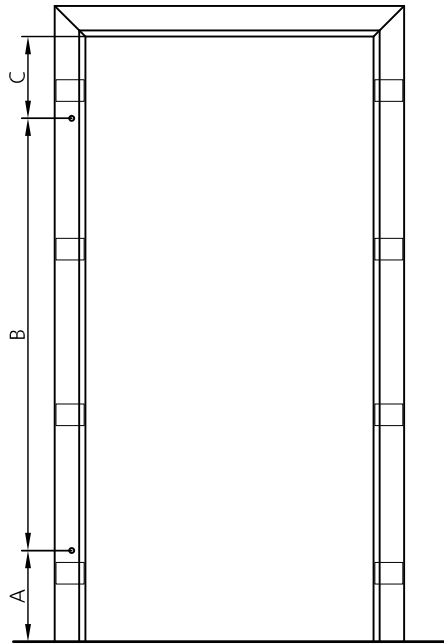
02.12.2013

1:3

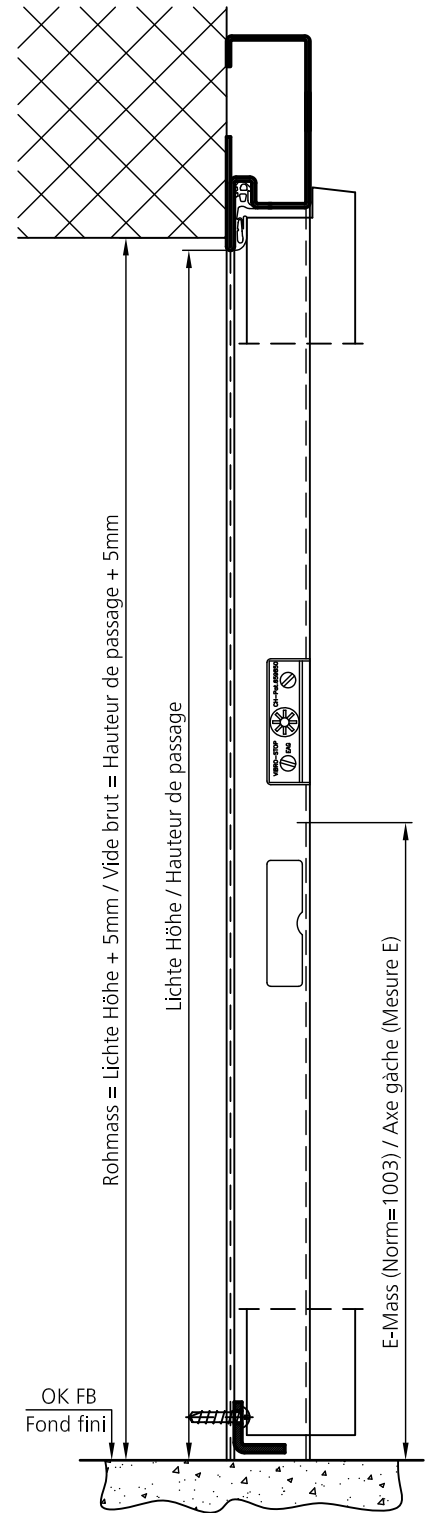
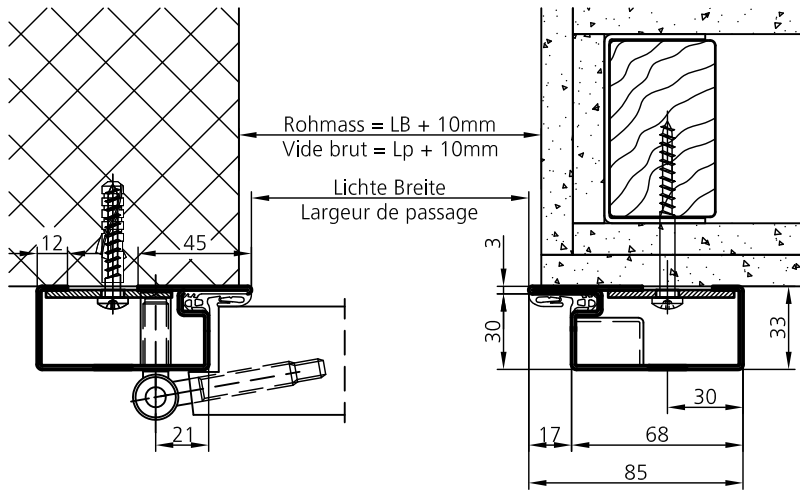
ELKUCH EISENRING AG
Unterdorfstrasse 26
CH-9243 Jonschwil



05.04.01



(Gezeichnet: Band links)
(Dessin: Fiche gauche)



Bestell-Beispiel

Pos.	Anzahl Nombre	Material Matériel	Zargen-Typ Typ du profil	Zargentiefe Profondeur	Lichte Breite Largeur de passage	Lichte Höhe Hauteur du passage	Einstand Talon	Bandseite Cotes des fiches L/G R/D	Bandtyp Type de fiche	E-Mass Mesure-E	Schwelle Seuil
1	1	IZ/1.5	L27.D30		800	1980	0	1 -	HE18	1003	VF

L27.D30

Massstab

1:3

Version:

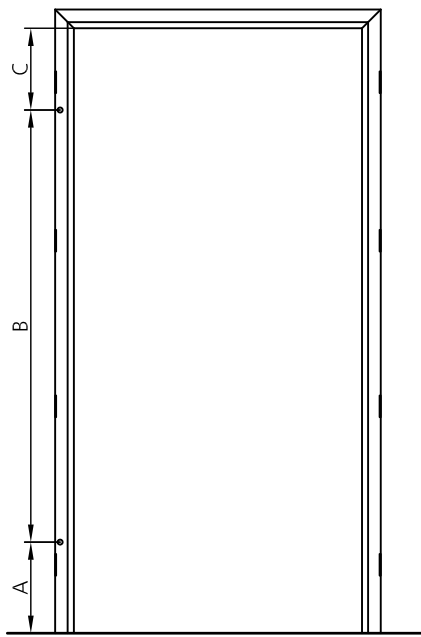
U. Egger

04.12.2013

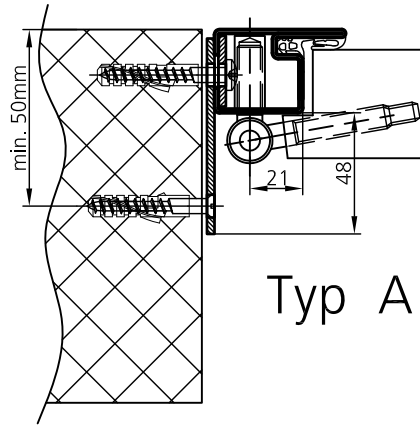
ELKUCH EISENRING AG
Unterdorfstrasse 26
CH-9243 Jonschwil



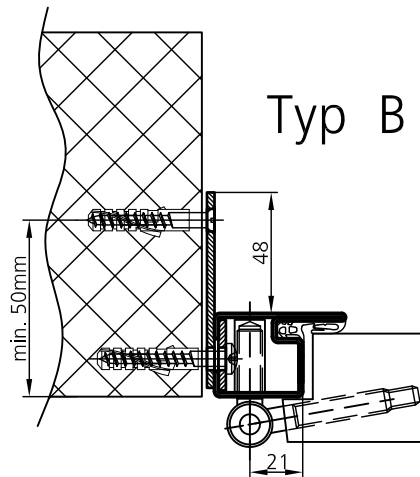
05.05.01



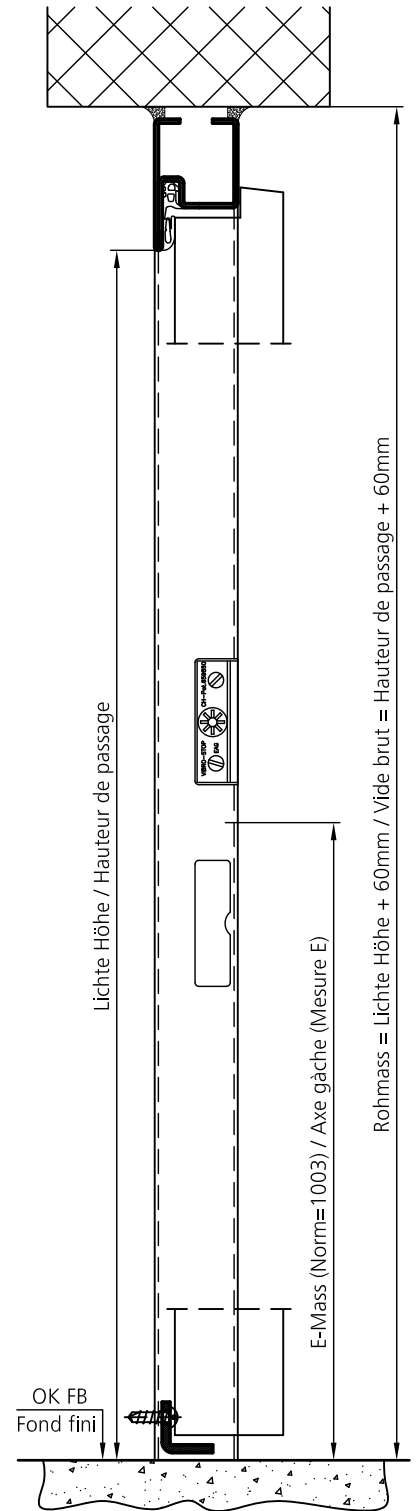
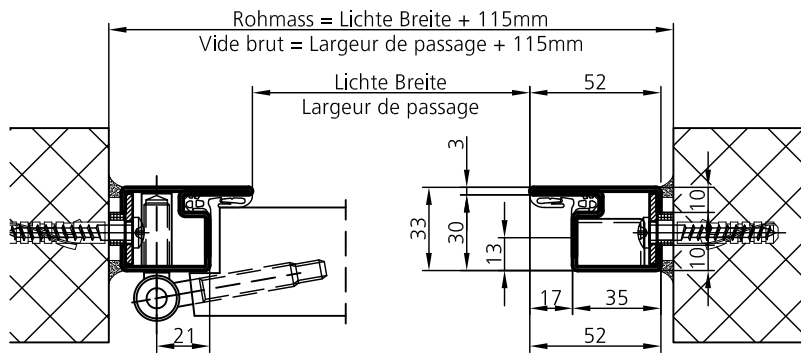
(Gezeichnet: Band links)
(Dessin: Fiche gauche)



Typ A



Typ B



Bestell-Beispiel

Pos.	Anzahl Nombre	Material Matériel	Zargen-Typ Typ du profil	Zargentiefe Profondeur	Lichte Breite Largeur de passage	Lichte Höhe Hauteur du passage	Einstand Talon	Bandseite Cotes des fiches L/G R/D	Bandtyp Type de fiche	E-Mass Mesure-E	Schwelle Seuil	
1	1	IZ/1.5	L47.D30		800	1980	0	1	-	HE18	1003	VF

L47.D30

Massstab

Version:

U. Egger

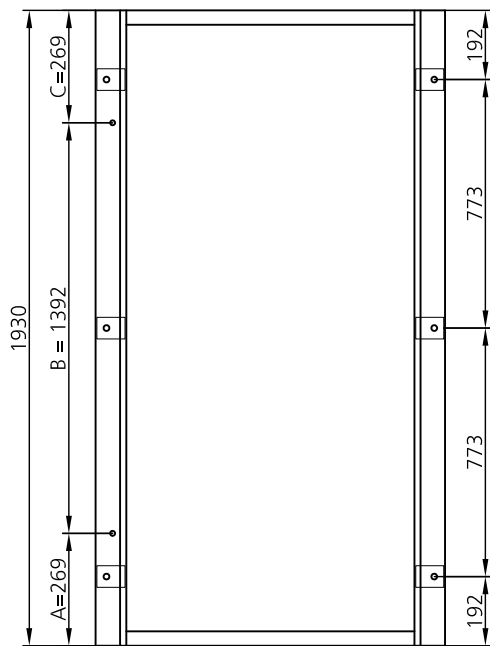
02.12.2013

1:3

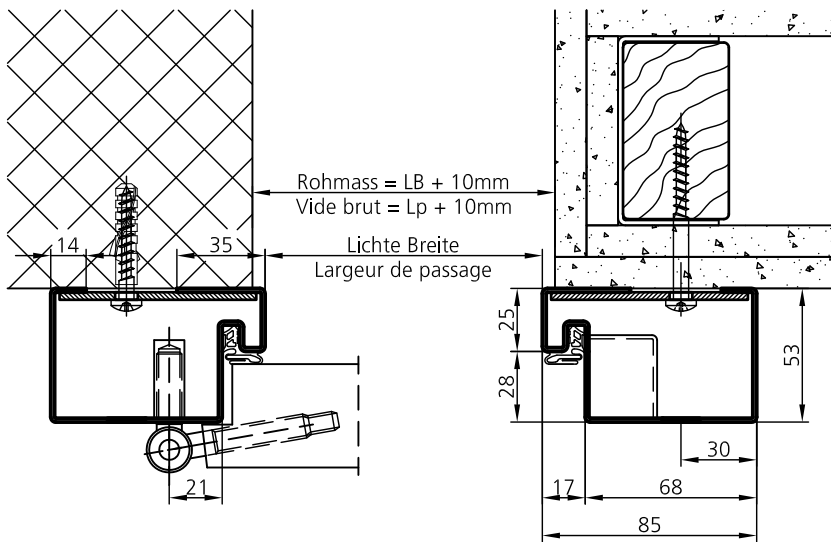
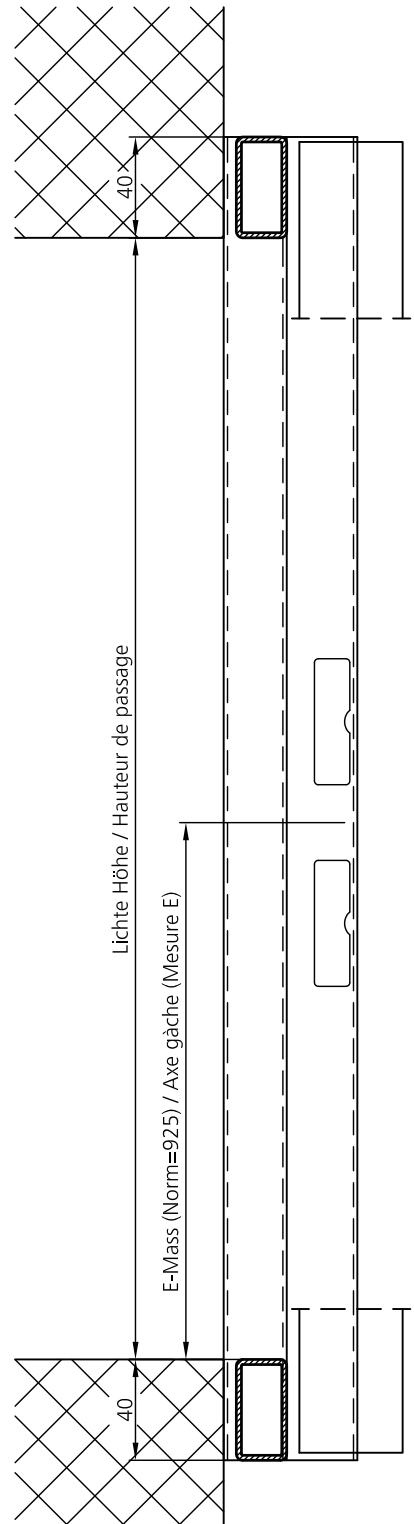
ELKUCH EISENRING AG
Unterdorfstrasse 26
CH-9243 Jonschwil



05.05.51



(Gezeichnet: Band links)
(Dessin: Fiche gauche)



Bestell-Beispiel

Pos.	Anzahl Nombre	Material Matériel	Zargen-Typ Typ du profil	Zargentiefe Profondeur	Lichte Breite Largeur de passage	Lichte Höhe Hauteur du passage	Einstand Talon	Bandseite Cotes des fiches L/G R/D	Bandtyp Type de fiche	E-Mass Mesure-E	Schwelle Seuil
1	1	IZ/1.5	L.D	-	800	1850	40	1 -	16-2	925	SF-40

L.D

Massstab

1:3

Version:

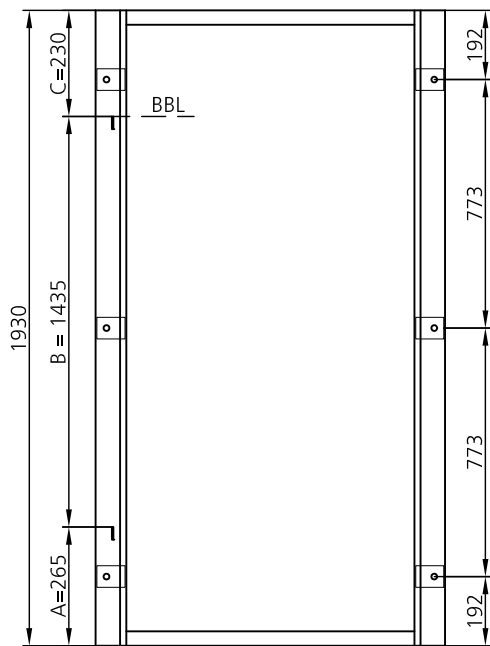
U. Egger

24.01.2014

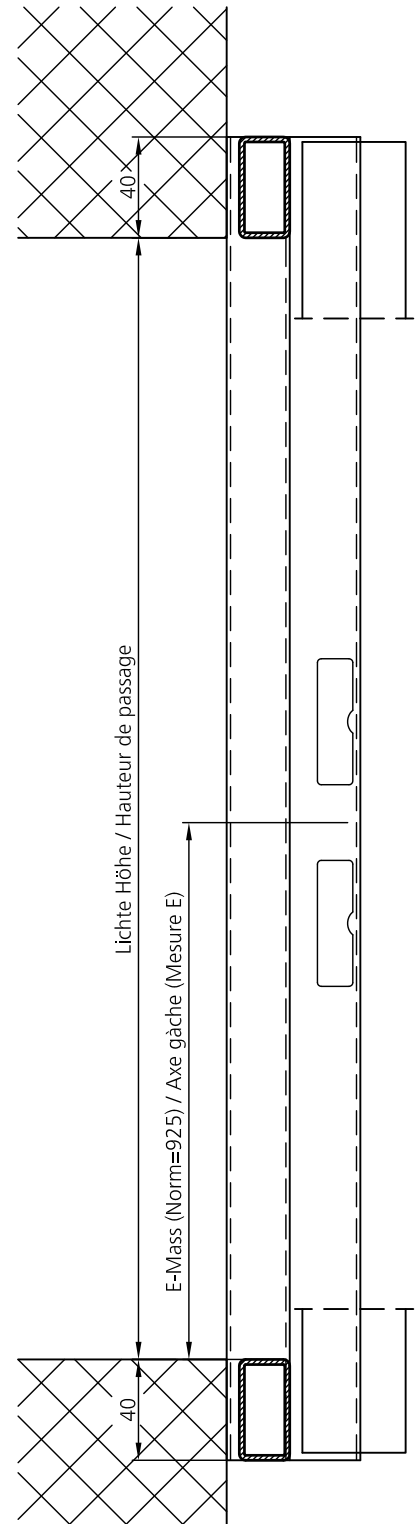
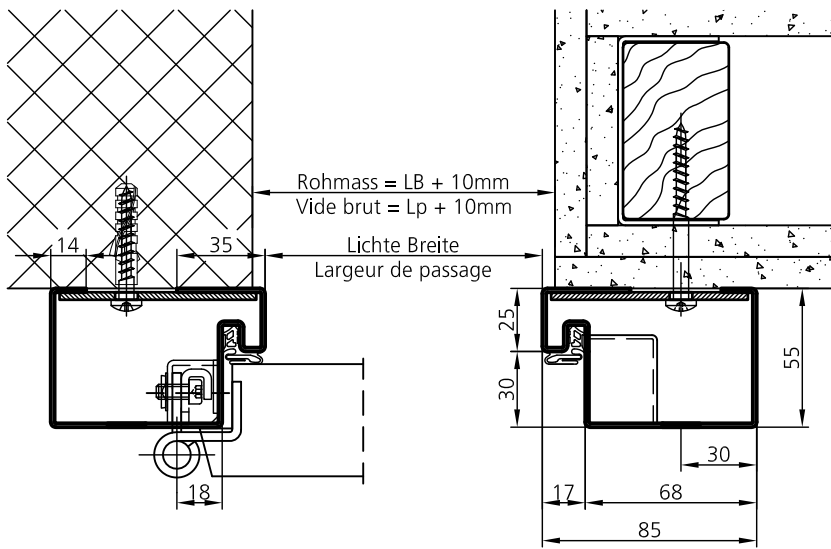
ELKUCH EISENRING AG
Unterdorfstrasse 26
CH-9243 Jonschwil



05.06.10



(Gezeichnet: Band links)
(Dessin: Fiche gauche)



Bestell-Beispiel

Pos.	Anzahl Nombre	Material Matériel	Zargen-Typ Typ du profil	Zargentiefe Profondeur	Lichte Breite Largeur de passage	Lichte Höhe Hauteur du passage	Einstand Talon	Bandseite Cotes des fiches L/G R/D	Bandtyp Type de fiche	E-Mass Mesure-E	Schwelle Seuil
1	1	IZ/1.5	L.D30.DIN	-	800	1850	40	1 -	V8600	925	SF-40

L.D30.DIN

Massstab

1:3

Version:

U. Egger

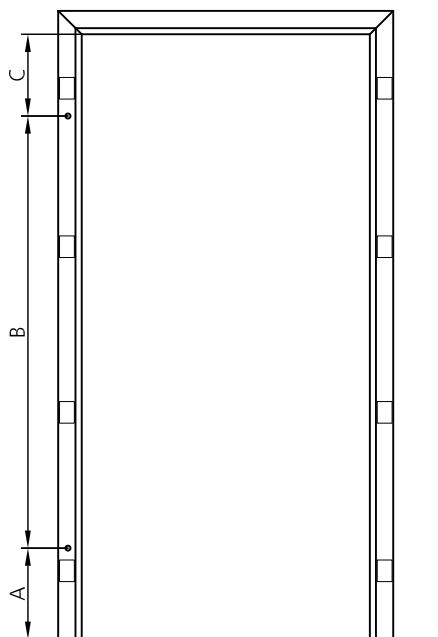
24.01.2014

ELKUCH EISENRING AG
Unterdorfstrasse 26
CH-9243 Jonschwil

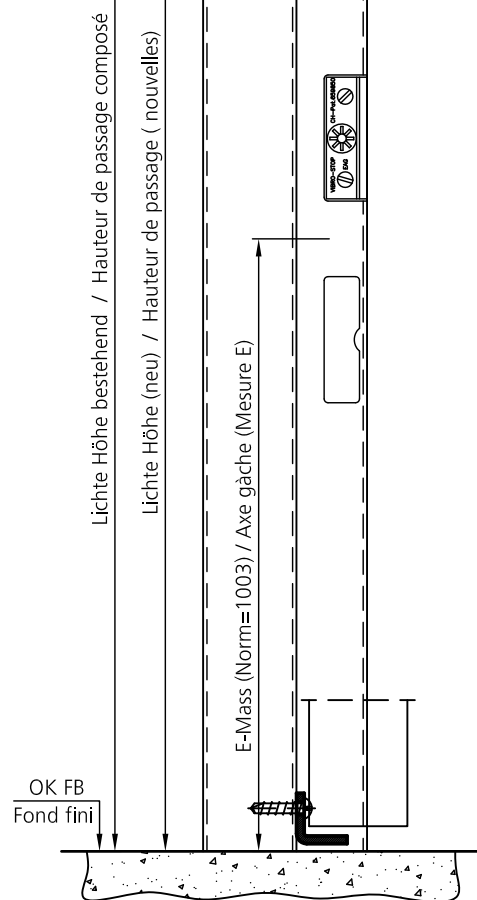
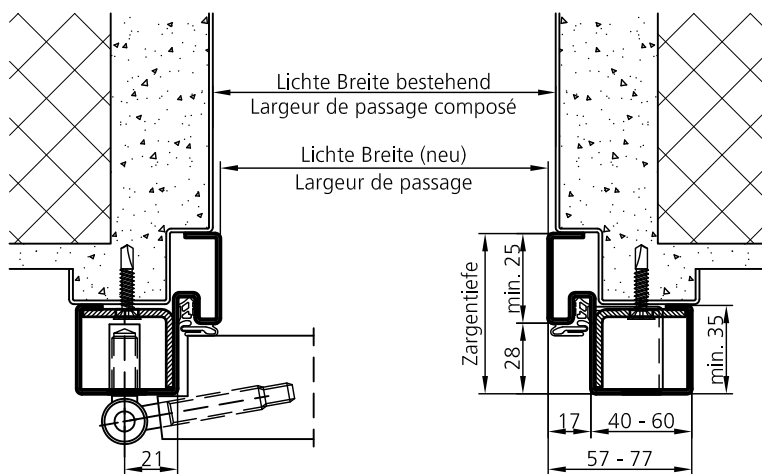
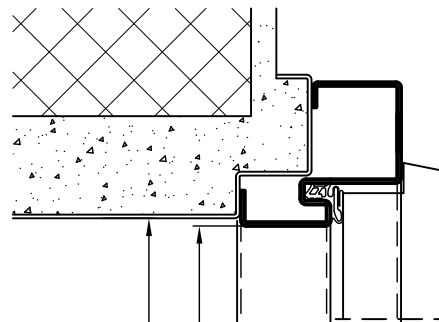


05.06.15

Bandanordnung nach UMB-Norm, Seite 02.06.20
 Position des fiches selon norme UMB, page 02.06.20



(Gezeichnet: Band links)
 (Dessin: Fiche gauche)



Geometrie der bestehenden Zarge angeben (Falzmasse od. Skizze)
Géométrie de l'ancienne huisserie à donner (dim. battue ou croquis)

Bestell-Beispiel

Pos.	Anzahl Nombre	Material Matériel	Zargen-Typ Typ du profil	Zargentiefe Profondeur	Lichte Breite Largeur de passage	Lichte Höhe Hauteur du passage	Einstand Talon	Bandseite Cotes des fiches L/G R/D	Bandtyp Type de fiche	E-Mass Mesure-E	Schwelle Seuil	
1	1	IZ/1.5	L5.D	53	800	1980	0	1	-	HE18	1003	VF

L5.D

Massstab

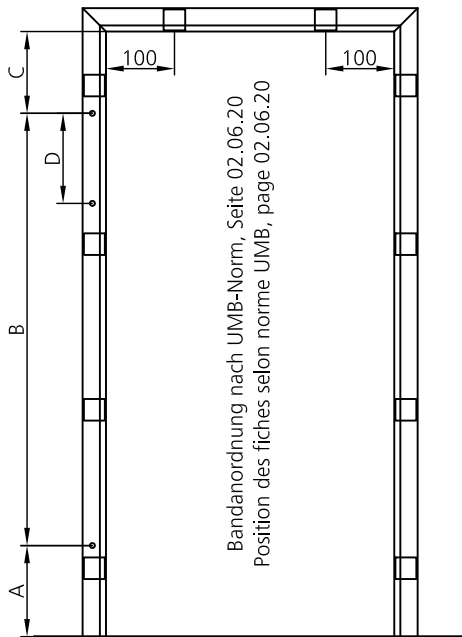
1:3

Version: U. Egger 24.01.2014

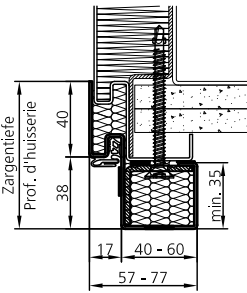
ELKUCH EISENRING AG
 Unterdorfstrasse 26
 CH-9243 Jonschwil



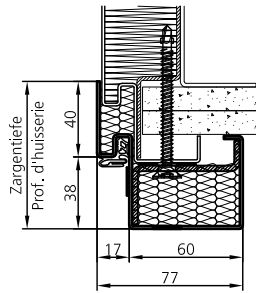
05.15.01



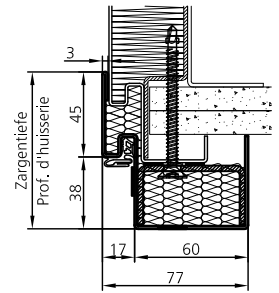
(Gezeichnet: Band links / Dessin: Fiche gauche)



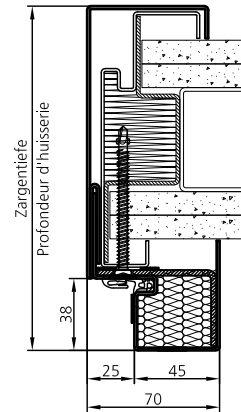
Variante A



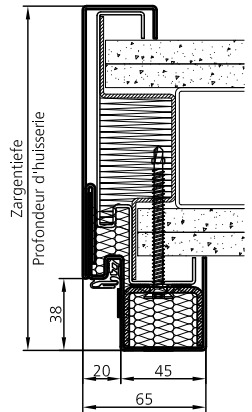
Variante B



Variante C

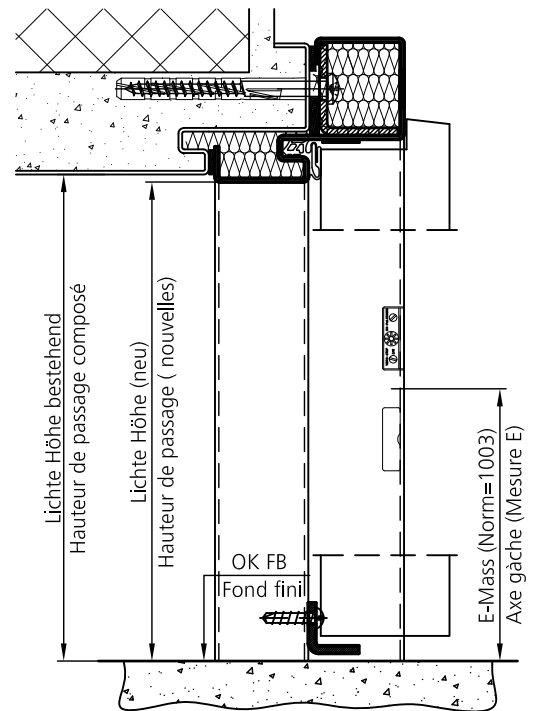
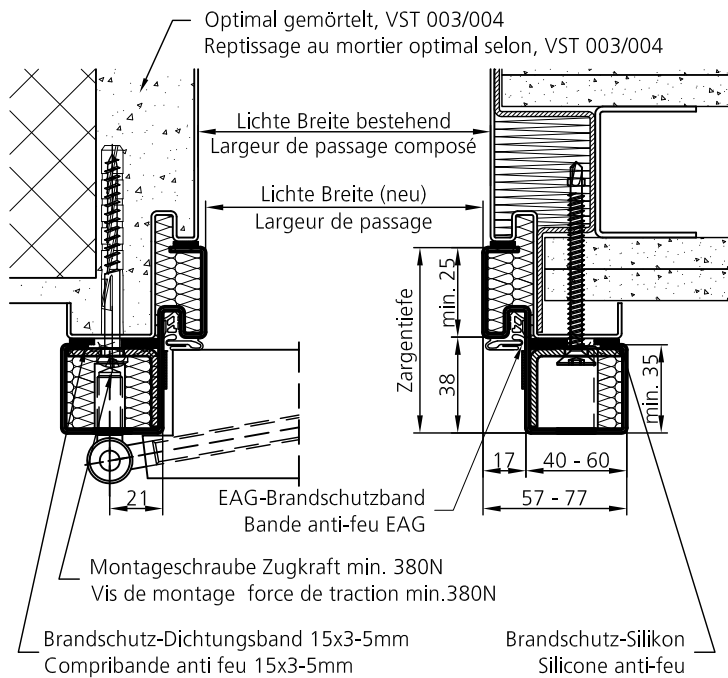


Variante D



Variante E

Geometrie der bestehenden Zarge angeben (Skizze)
Géométrie de l'ancienne huisserie à donner (croquis)



Bestell-Beispiel

Pos.	Anzahl Nombre	Material Matériel	Zargen-Typ Typ du profil	Zargentiefe Profondeur	Lichte Breite Largeur de passage	Lichte Höhe Hauteur du passage	Einstand Talon	Bandseite Cotes des fiches L/G R/D	Bandtyp Type de fiche	E-Mass Mesure-E	Schwelle Seuil	
1	1	IZ/1.5	L5.D38.EI30	63	1150	2300	0	1	-	HE18T/D	1003	VF

Schlossstyp nach Angabe Türblatt-Hersteller; z.B. MSL / Type de Serrure selon indications du fabricant de porte, p.ex. MSL

L5.D38.EI30

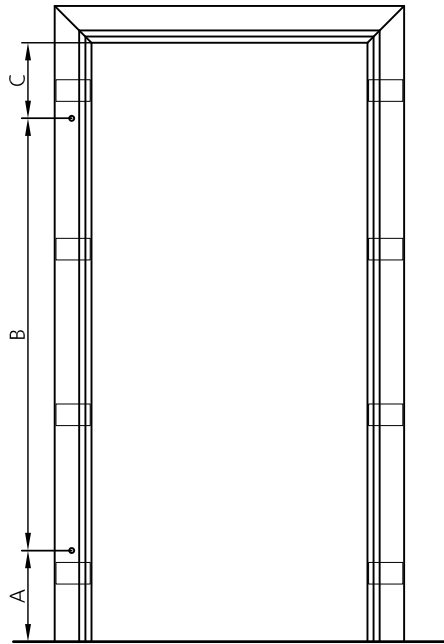
Masstab 1:3 Version: U. Egger 30.01.2014

1:3

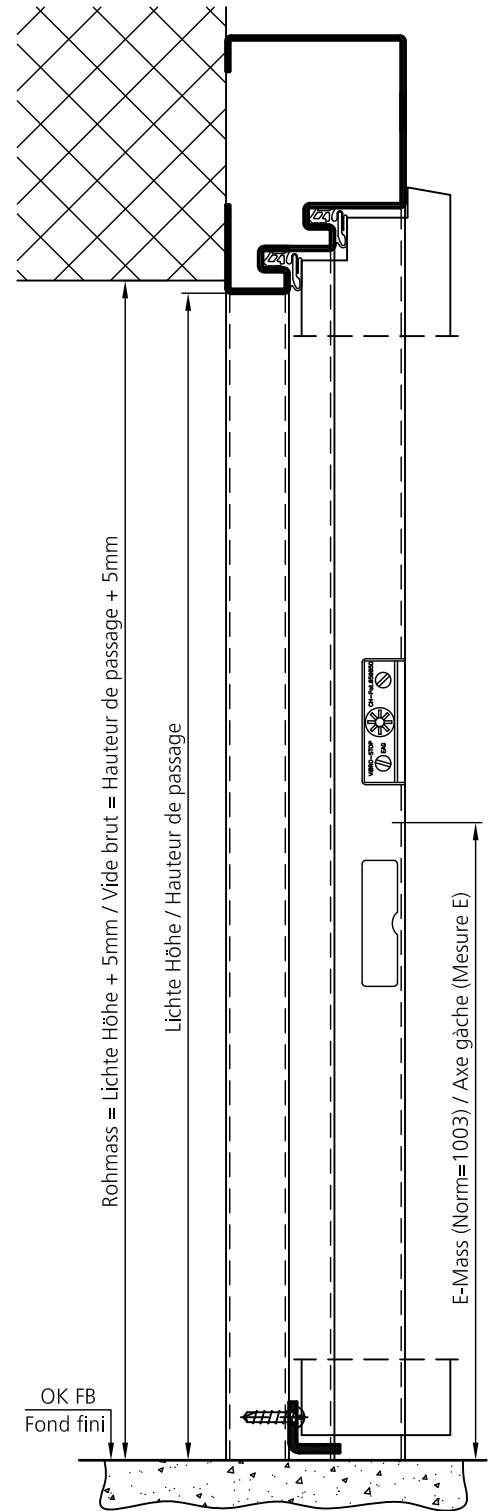
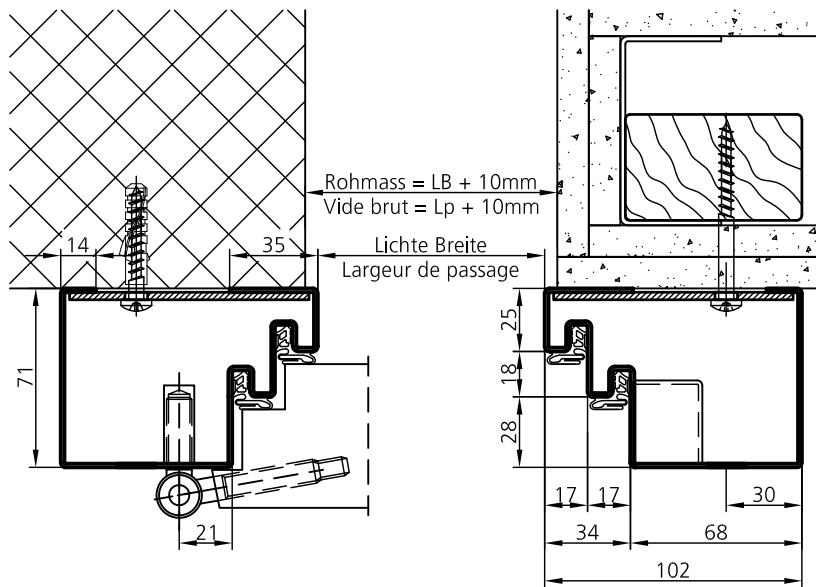
ELKUCH EISENRING AG
 Unterdorfstrasse 26
 CH-9243 Jonschwil



05.17.01



(Gezeichnet: Band links)
(Dessin: Fiche gauche)



Bestell-Beispiel

Pos.	Anzahl Nombre	Material Matériel	Zargen-Typ Typ du profil	Zargentiefe Profondeur	Lichte Breite Largeur de passage	Lichte Höhe Hauteur du passage	Einstand Talon	Bandseite Cotes des fiches L/G R/D	Bandtyp Type de fiche	E-Mass Mesure-E	Schwelle Seuil	
1	1	IZ/1.5	L2.DD		800	1980	0	1	-	HE18	1003	VF

L2.DD

Masstab

Version:

U. Egger

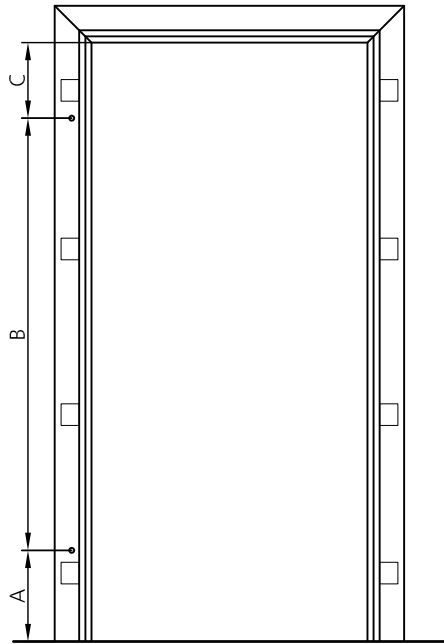
28.01.2014

1:3

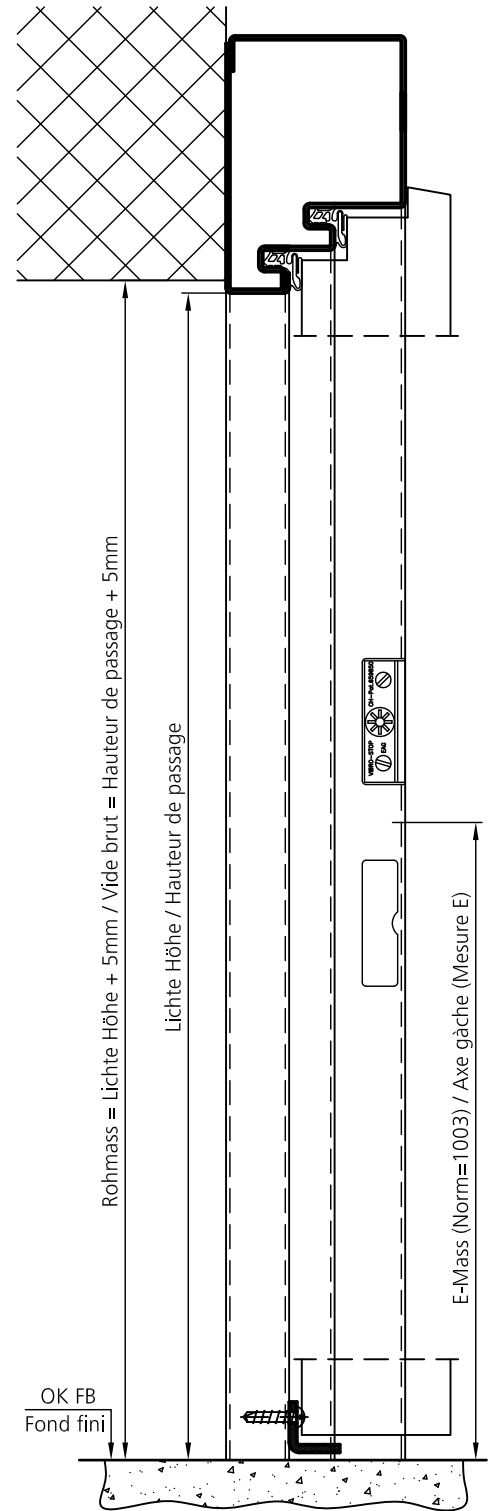
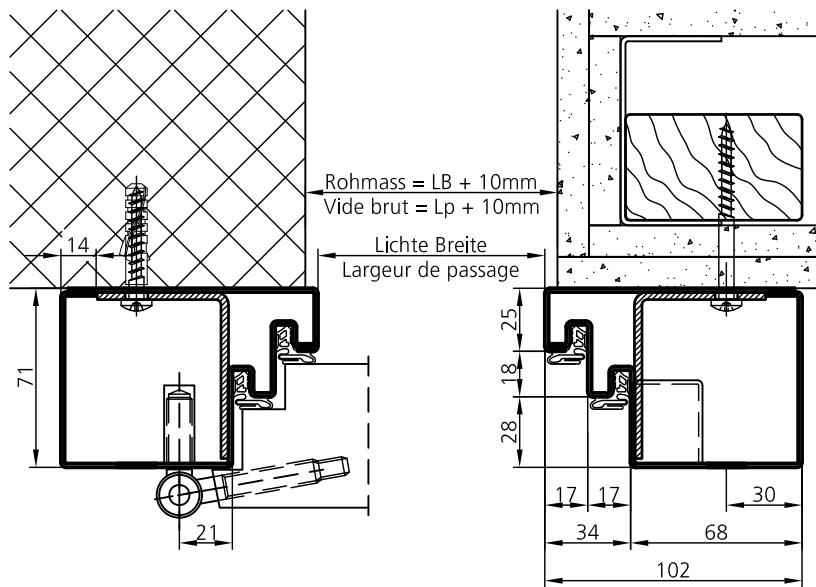
ELKUCH EISENRING AG
 Unterdorfstrasse 26
 CH-9243 Jonschwil



05.10.01



(Gezeichnet: Band links)
(Dessin: Fiche gauche)



Bestell-Beispiel

Pos.	Anzahl Nombre	Material Matériel	Zargen-Typ Typ du profil	Zargentiefe Profondeur	Lichte Breite Largeur de passage	Lichte Höhe Hauteur du passage	Einstand Talon	Bandseite Cotes des fiches L/G R/D	Bandtyp Type de fiche	E-Mass Mesure-E	Schwelle Seuil	
1	1	IZ/1.5	L3.DD		800	1980	0	1	-	HE18	1003	VF

L3.DD

Masstab

1:3

Version:

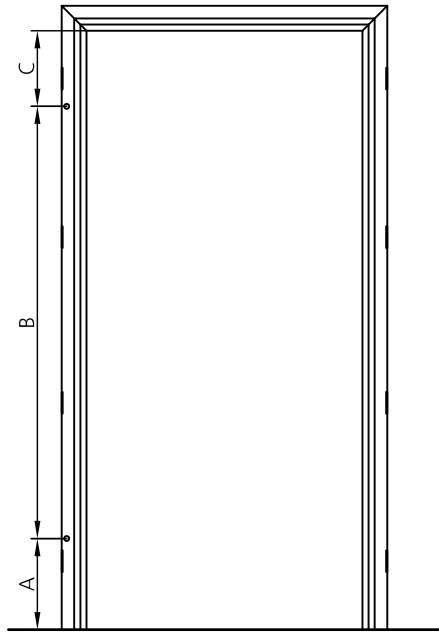
U. Egger

28.01.2014

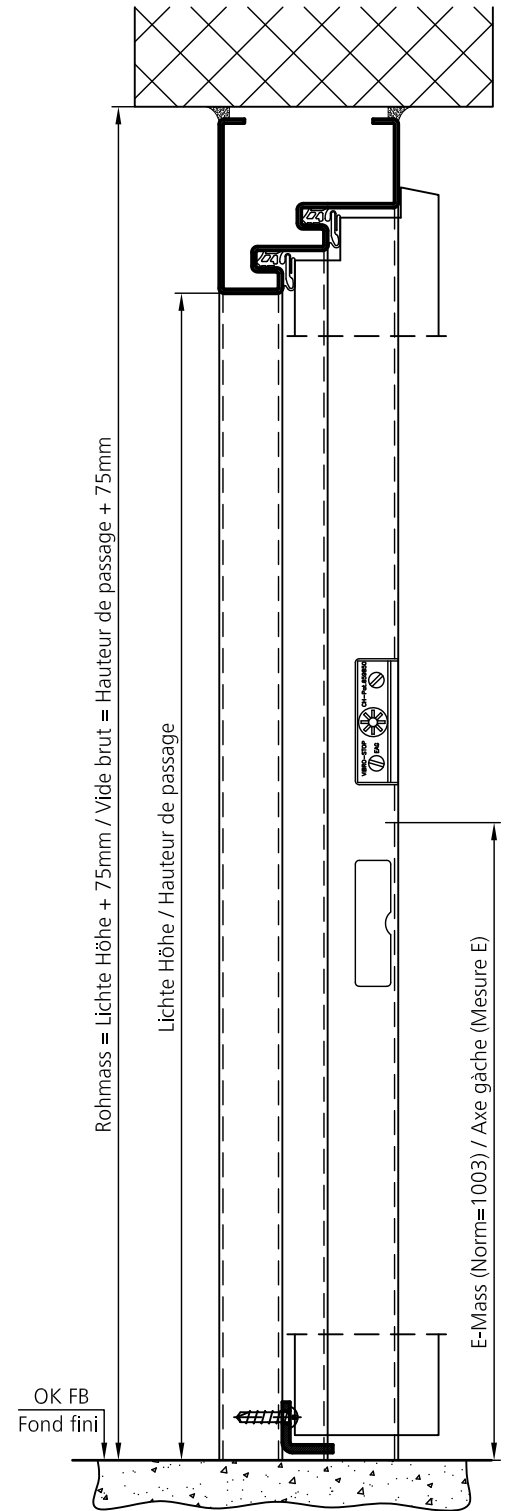
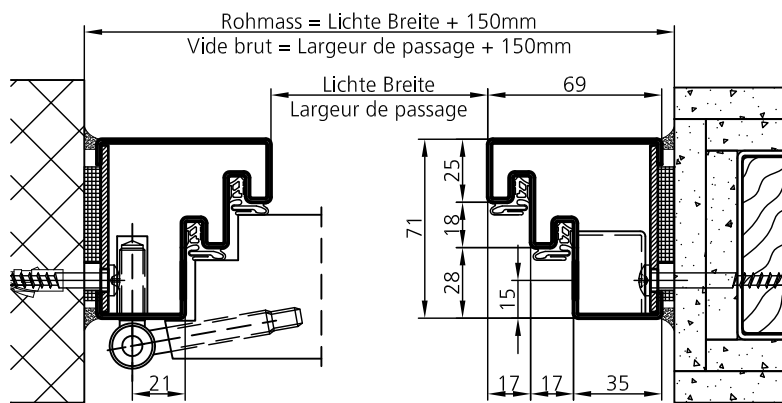
ELKUCH EISENRING AG
 Unterdorfstrasse 26
 CH-9243 Jonschwil



05.11.01



(Gezeichnet: Band links)
(Dessin: Fiche gauche)



Bestell-Beispiel

Pos.	Anzahl Nombre	Material Matériel	Zargen-Typ Typ du profil	Zargentiefe Profondeur	Lichte Breite Largeur de passage	Lichte Höhe Hauteur du passage	Einstand Talon	Bandseite Cotes des fiches L/G R/D	Bandtyp Type de fiche	E-Mass Mesure-E	Schwelle Seuil	
1	1	IZ/1.5	L4.DD		800	1980	0	1	-	HE18	1003	VF

L4.DD

Masstab

1:3

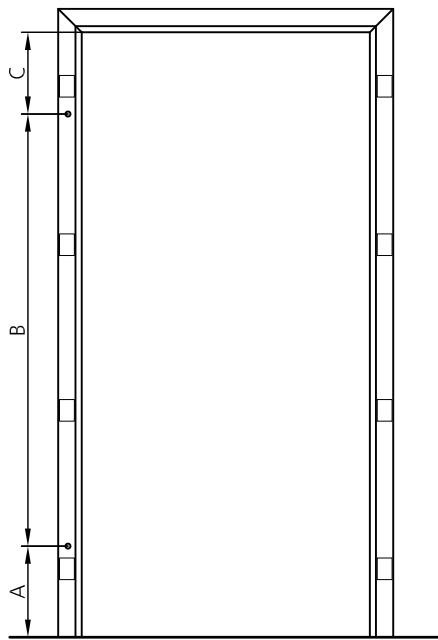
Version: U. Egger 28.01.2014

ELKUCH EISENRING AG
Unterdorfstrasse 26
CH-9243 Jonschwil

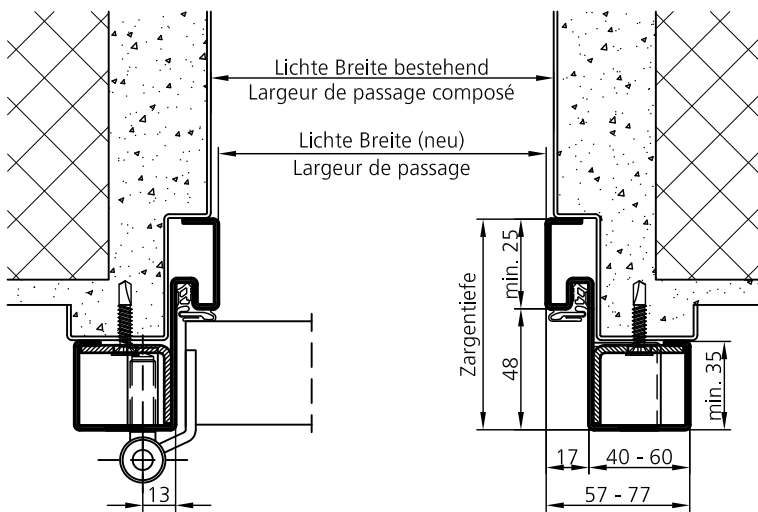
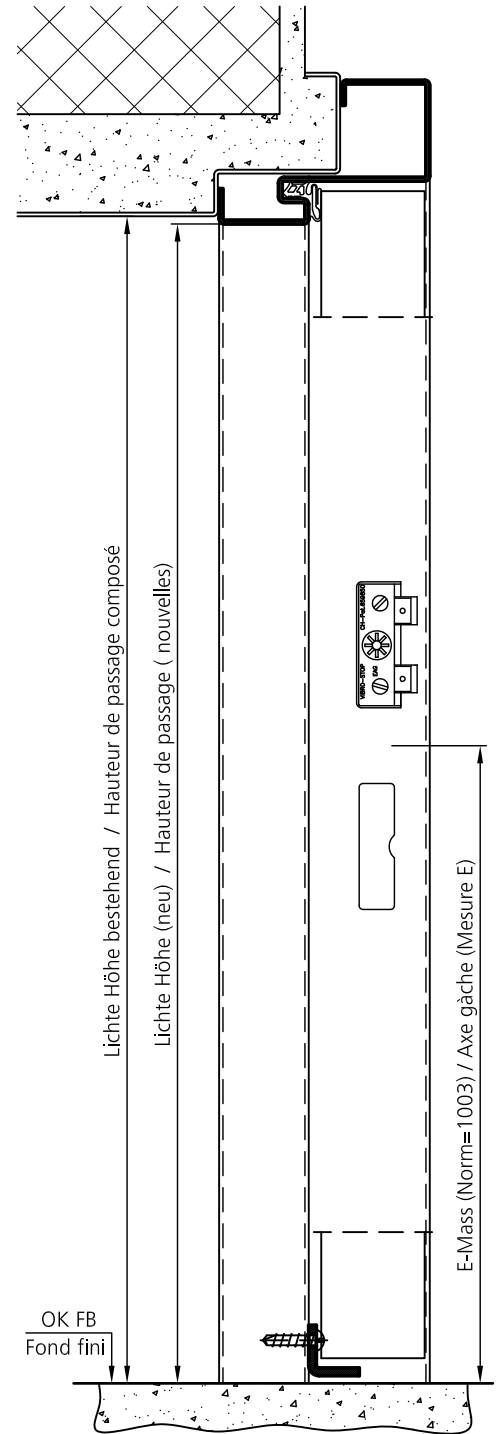


05.12.01

Bandanordnung nach UMB-Norm, Seite 02.06.20
 Position des fiches selon norme UMB, page 02.06.20



(Gezeichnet: Band links)
 (Dessin: Fiche gauche)



**Geometrie der bestehenden Zarge angeben (Falzmasse od. Skizze)
 Géométrie de l'ancienne huisserie à donner (dim. battue ou croquis)**

Bestell-Beispiel

Pos.	Anzahl Nombre	Material Matériel	Zargen-Typ Typ du profil	Zargentiefe Profondeur	Lichte Breite Largeur de passage	Lichte Höhe Hauteur du passage	Einstand Talon	Bandseite Cotes des fiches L/G R/D	Bandtyp Type de fiche	E-Mass Mesure-E	Schwelle Seuil
1	1	IZ/1.5	L5.DS	73	800	1980	0	1 -	18-4	1003	VF

L5.DS

Masstab

1:3

Version:

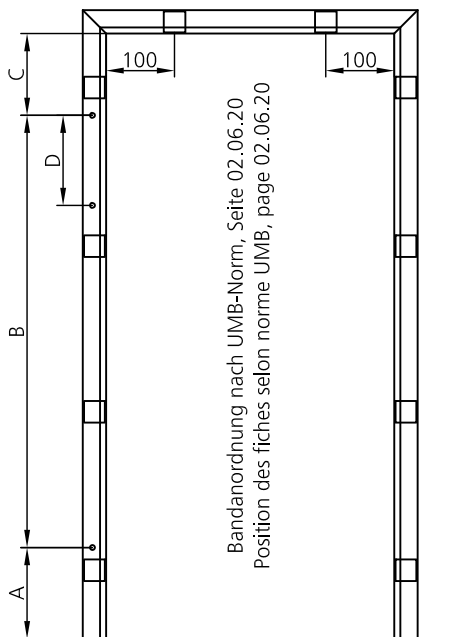
U. Egger

27.01.2014

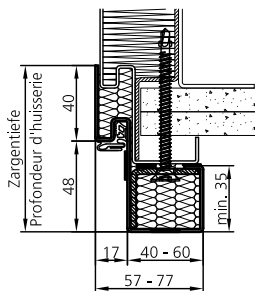
ELKUCH EISENRING AG
 Unterdorfstrasse 26
 CH-9243 Jonschwil



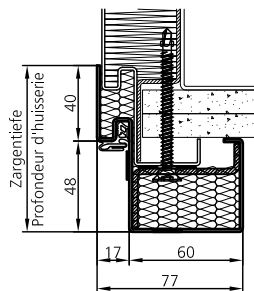
05.16.01



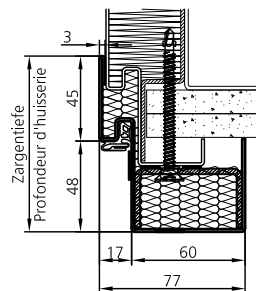
(Gezeichnet: Band links / Dessin: Fiche gauche)



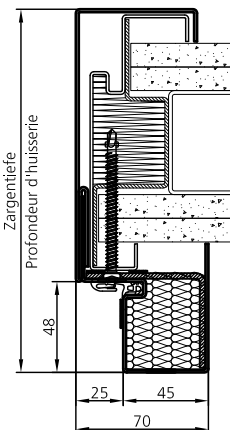
Variante A



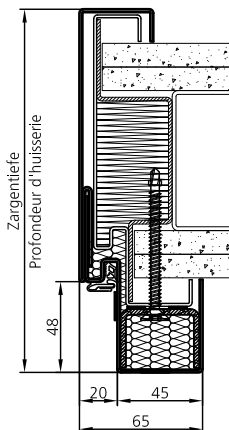
Variante B



Variante C

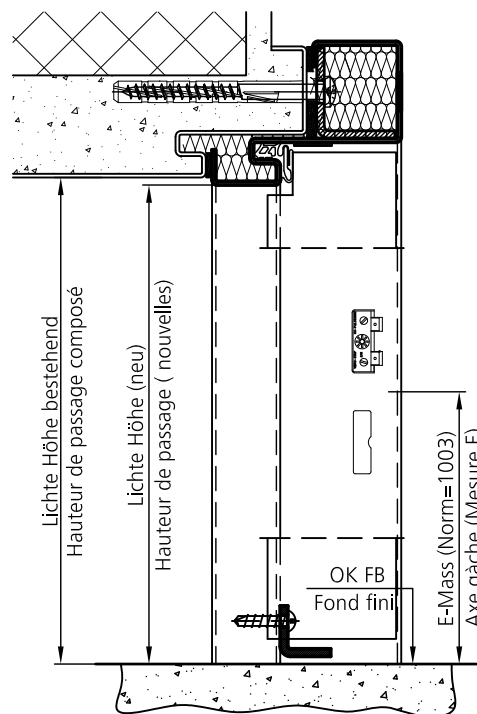
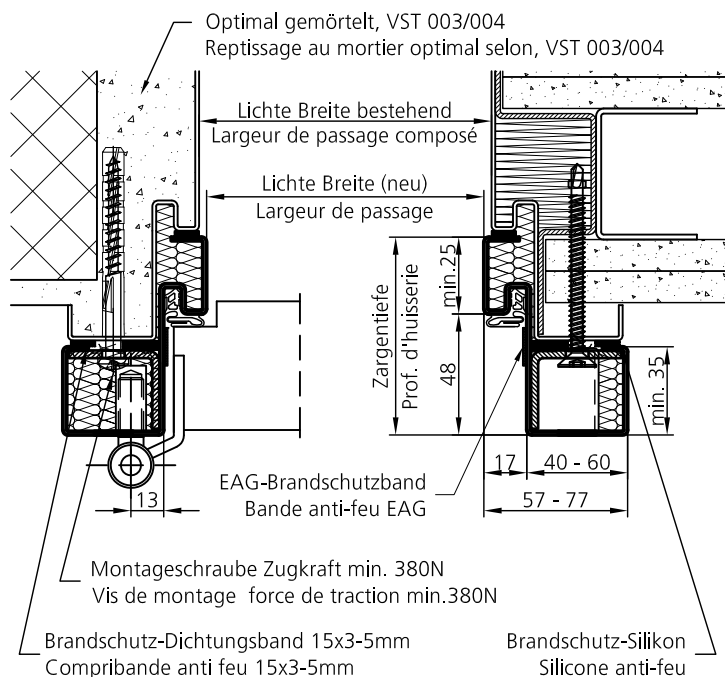


Variante D



Variante E

Geometrie der bestehenden Zarge angeben (Skizze)
Géométrie de l'ancienne huisserie à donner (croquis)



Bestell-Beispiel

Pos.	Anzahl Nombre	Material Matériel	Zargen-Typ Typ du profil	Zargentiefe Profondeur	Lichte Breite Largeur de passage	Lichte Höhe Hauteur du passage	Einstand Talon	Bandseite Cotes des fiches L/G R/D	Bandtyp Type de fiche	E-Mass Mesure-E	Schwelle Seuil
1	1	IZ/1.5	L5.DS.EI30	73	1150	2300	0	1 -	18-4V/D	1003	VF

Schlossstyp nach Angabe Türblatt-Hersteller; z.B. MSL / Type de Serrure selon indications du fabricant de porte, p.ex. MSL

L5.DS.EI30

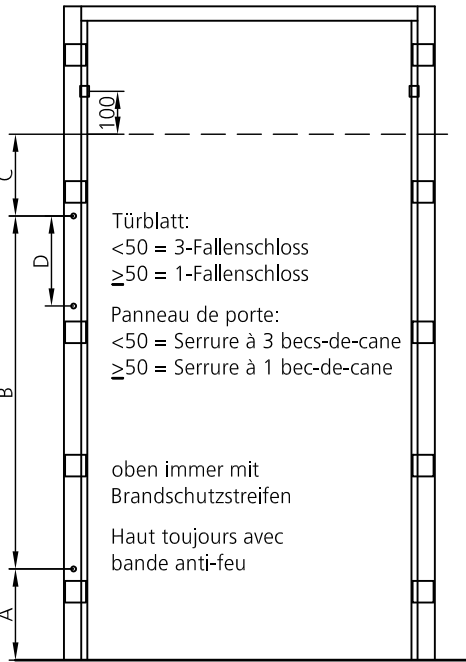
Masstab 1:3 Version: U. Egger 30.01.2014

ELKUCH EISENRING AG
 Unterdorfstrasse 26
 CH-9243 Jonschwil

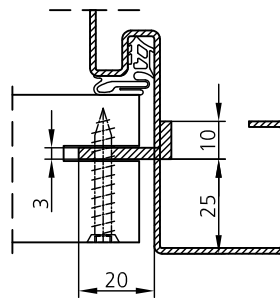


05.18.01

Bandanordnung nach UMB-Norm, Seite 02.06.20
Position des fiches selon norme UMB, page 02.06.20

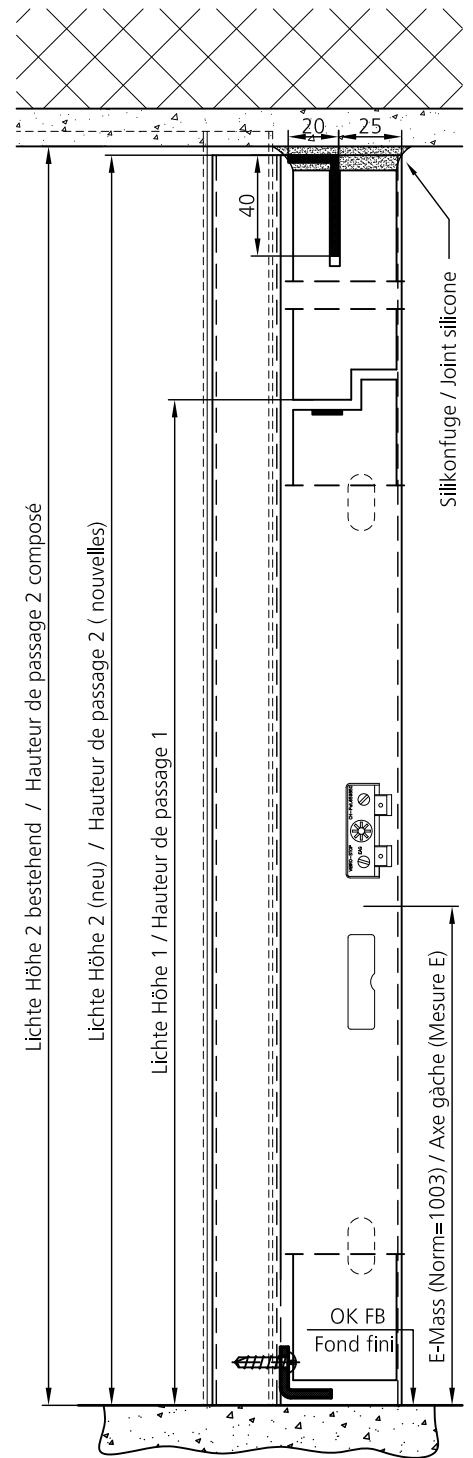
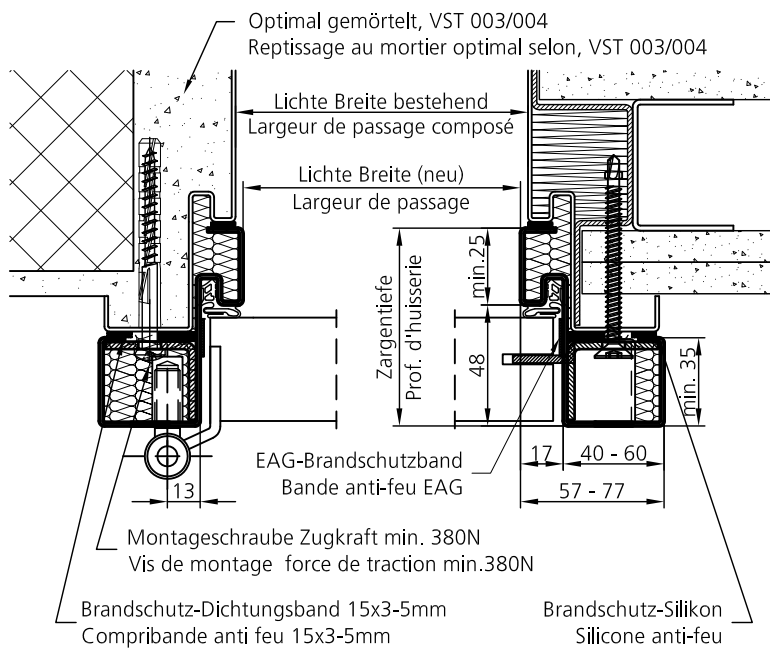


Detail: Blendenbefestigung
Détail: fixation attique



(Gezeichnet: Band links / Dessin: Fiche gauche)

Geometrie der bestehenden Zarge angeben (Skizze)
Géométrie de l'ancienne huisserie à donner (croquis)



Bestell-Beispiel

Pos.	Anzahl Nombre	Material Matériel	Zargen-Typ Typ du profil	Zargentiefe Profondeur	Lichte Breite Largeur de passage	Lichte Höhe Hauteur du passage	Einstand Talon	Bandseite Cotes des fiches L/G R/D	Bandtyp Type de fiche	E-Mass Mesure-E	Schwelle Seuil	
1	1	IZ/1.5	H4E.L5.DS.EI30	180	1200	2100 2800	0	1	-	18-4V/D	1003	VFS

Schlossstyp und Falztiefe nach Angabe Türblatt-Hersteller / Erweiterung von 05.18.01 + 04.02.12
Type de serrure et profondeur de battue selon indications du fabricant de porte / Extension du 05.18.01 + 04.02.12

H4E.L5.DS.EI30

Masstab

Version:

U. Egger

03.03.2014

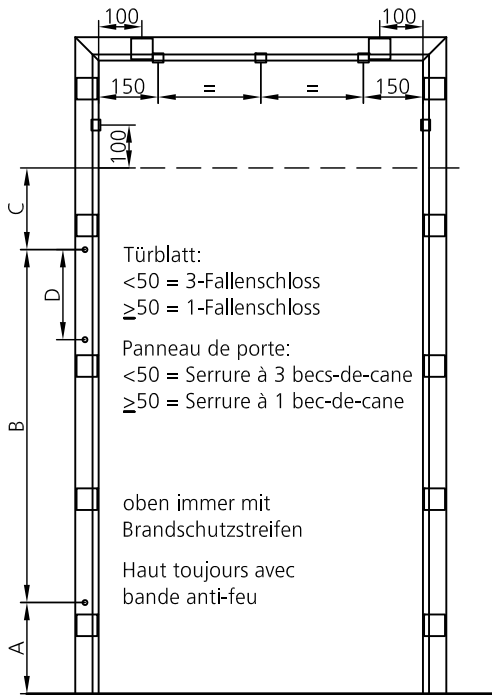
1:3

ELKUCH EISENRING AG
Unterdorfstrasse 26
CH-9243 Jonschwil



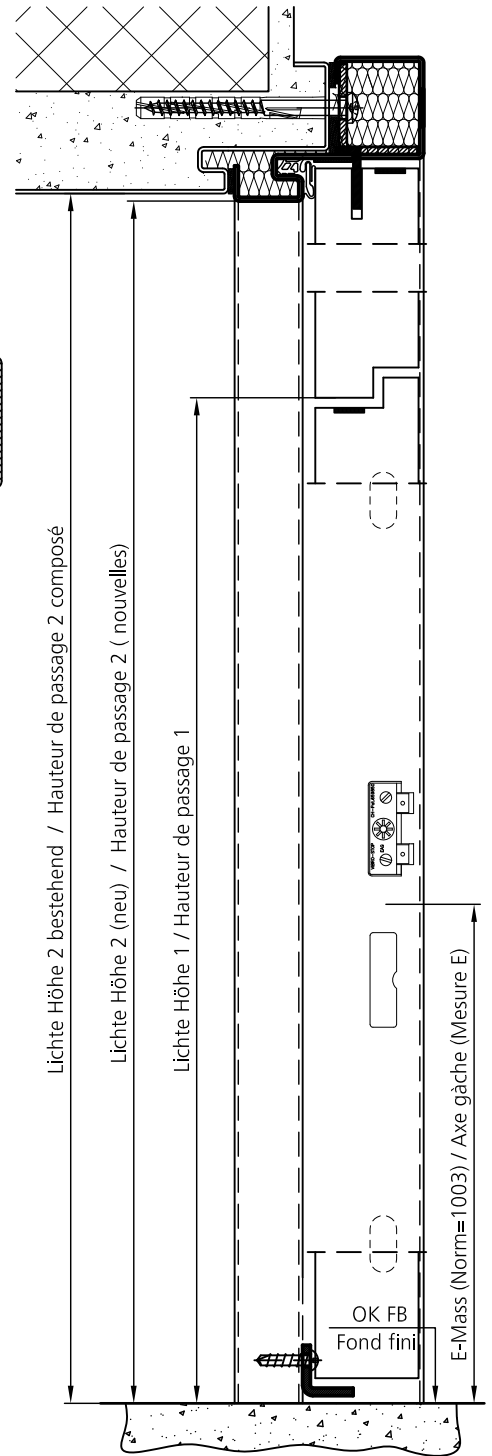
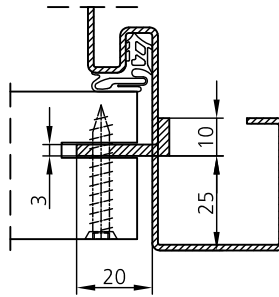
05.18.20

Bandanordnung nach UMB-Norm, Seite 02.06.20
 Position des fiches selon norme UMB, page 02.06.20

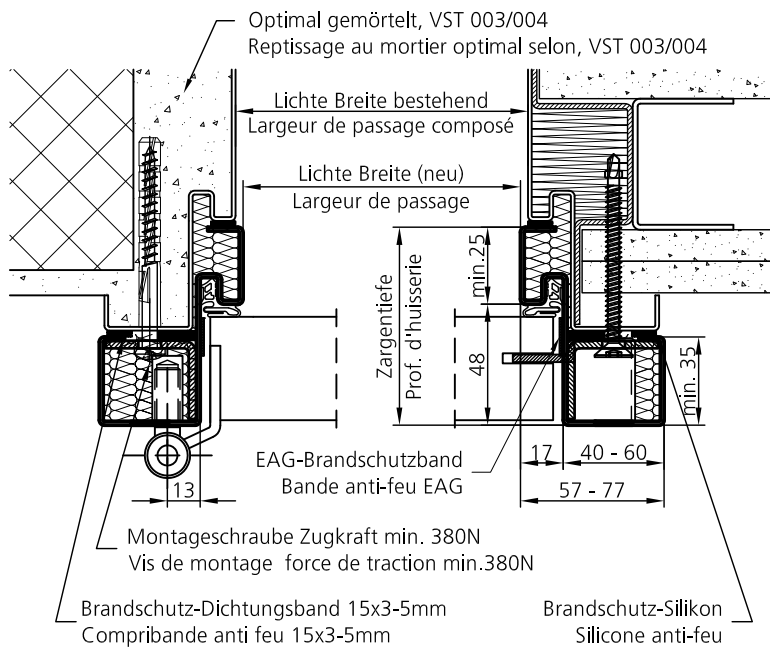


(Gezeichnet: Band links / Dessin: Fiche gauche)

Detail: Blendenbefestigung
 Détail: fixation attique



Geometrie der bestehenden Zarge angeben (Skizze)
Géométrie de l'ancienne huisserie à donner (croquis)



Bestell-Beispiel

Pos.	Anzahl Nombre	Material Matériel	Zargen-Typ Typ du profil	Zargentiefe Profondeur	Lichte Breite Largeur de passage	Lichte Höhe Hauteur du passage	Einstand Talon	Bandseite Cotes des fiches L/G R/D	Bandtyp Type de fiche	E-Mass Mesure-E	Schwelle Seuil
1	1	IZ/1.5	B4E.L5.DS.EI30	180	1200	2100 2800	0	1 -	18-4V/D	1003	VFS

Schlossstyp und Falztiefe nach Angabe Türblatt-Hersteller / Erweiterung von 05.18.01 + 04.03.08
 Type de serrure et profondeur de battue selon indications du fabricant de porte / Extension du 05.18.01 + 04.03.08

B4E.L5.DS.EI30

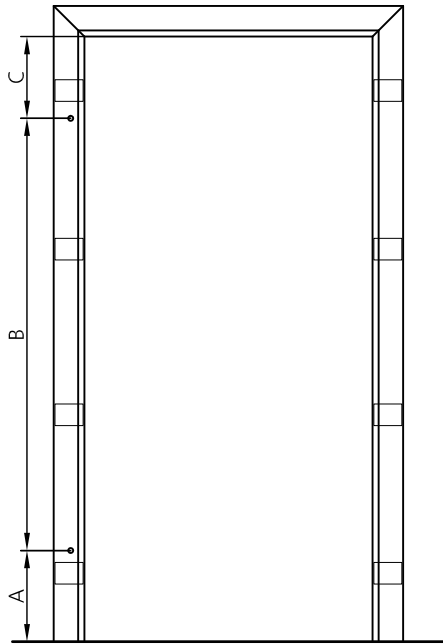
Masstab Version: U. Egger 03.03.2014

1:3

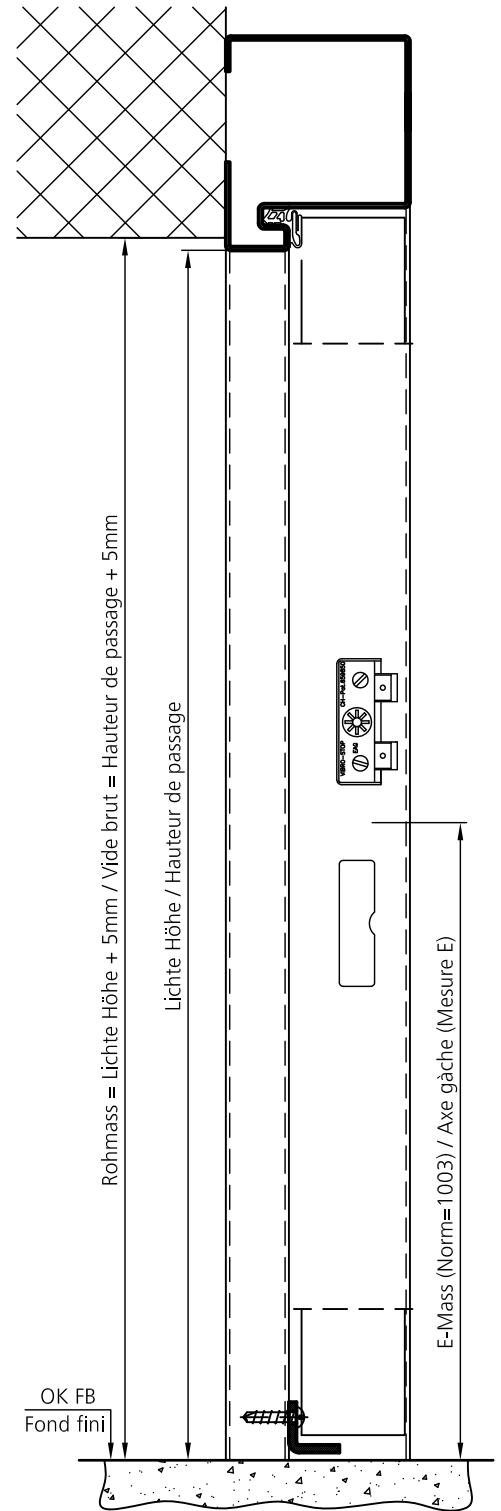
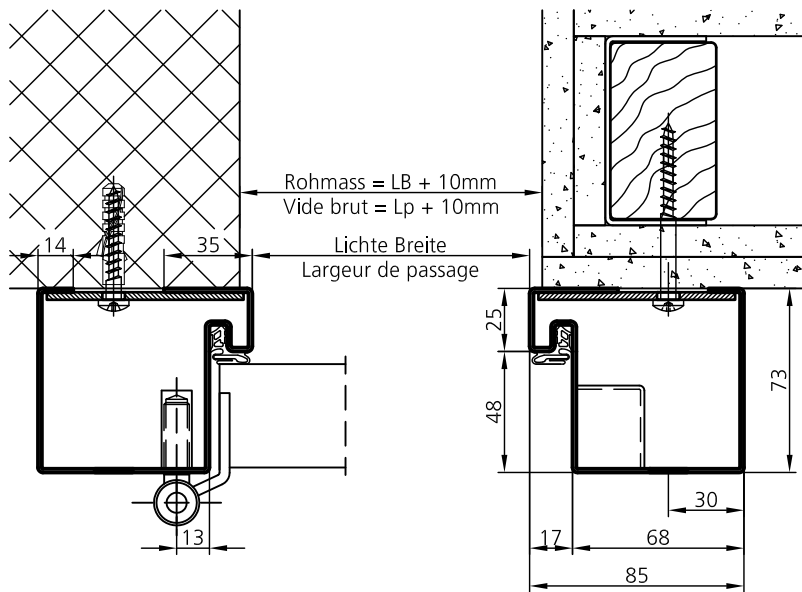
ELKUCH EISENRING AG
 Unterdorfstrasse 26
 CH-9243 Jonschwil



05.18.30



(Gezeichnet: Band links)
(Dessin: Fiche gauche)



Bestell-Beispiel

Pos.	Anzahl Nombre	Material Matériel	Zargen-Typ Typ du profil	Zargentiefe Profondeur	Lichte Breite Largeur de passage	Lichte Höhe Hauteur du passage	Einstand Talon	Bandseite Cotes des fiches L/G R/D		Bandtyp Type de fiche	E-Mass Mesure-E	Schwelle Seuil
1	1	IZ/1.5	L2.DS		800	1980	0	1	-	18-4	1003	VF

L2.DS

Masstab

1:3

Version:

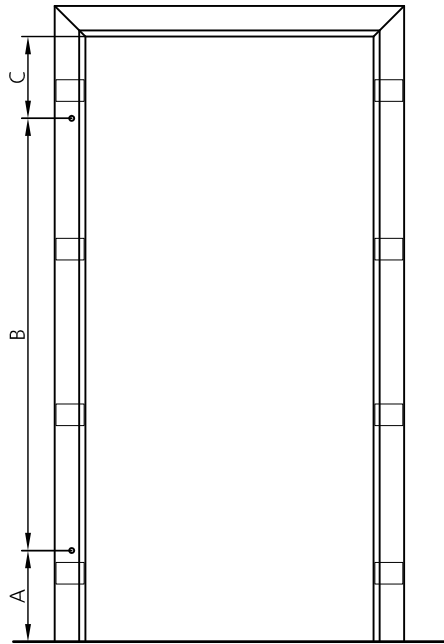
U. Egger

28.01.2014

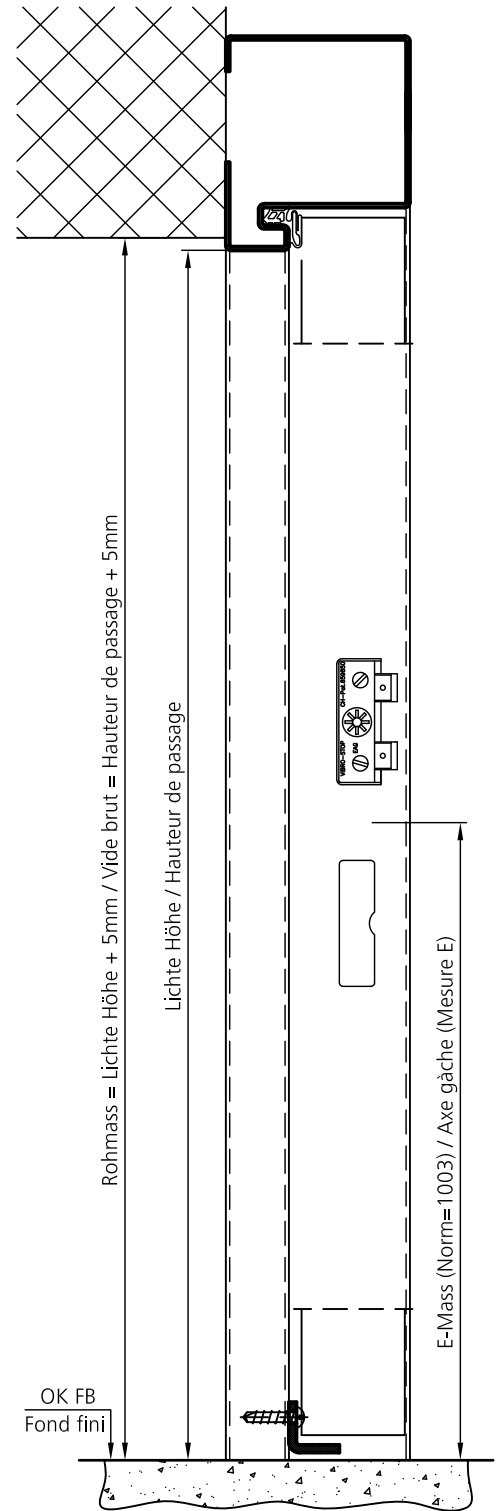
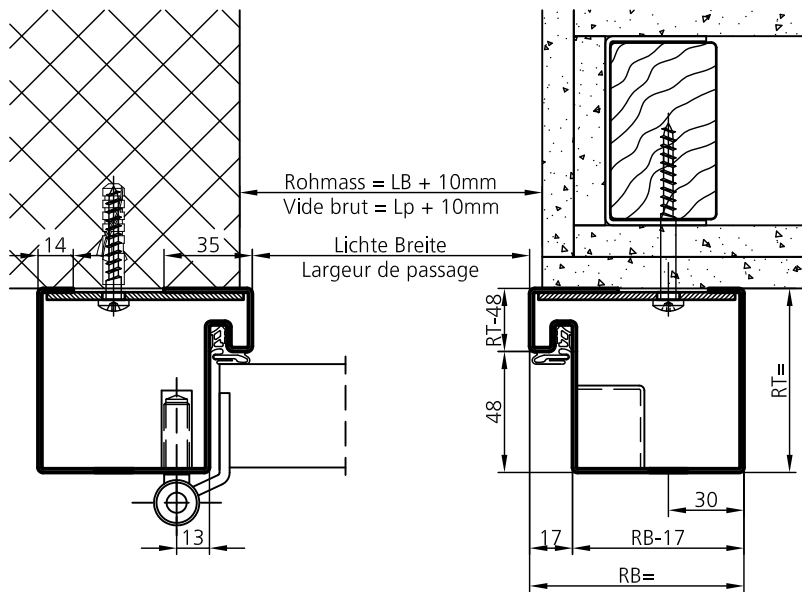
ELKUCH EISENRING AG
Unterdorfstrasse 26
CH-9243 Jonschwil



05.20.01



(Gezeichnet: Band links)
(Dessin: Fiche gauche)



Bestell-Beispiel

Pos.	Anzahl Nombre	Material Matériel	Zargen-Typ Typ du profil	Zargentiefe Profondeur	Lichte Breite Largeur de passage	Lichte Höhe Hauteur du passage	Einstand Talon	Bandseite Cotes des fiches L/G R/D	Bandtyp Type de fiche	E-Mass Mesure-E	Schwelle Seuil	
1	1	IZ/1.5	L2.DS.RB		800	1980	0	1	-	18-4	1003	VF

L2.DS.RB

Masstab

Version:

U. Egger

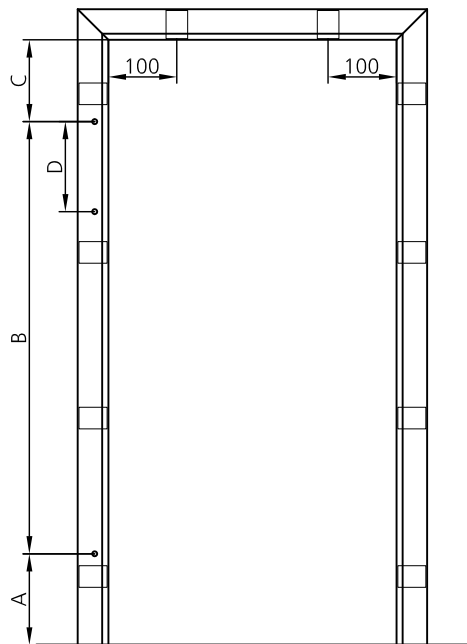
28.01.2014

1:3

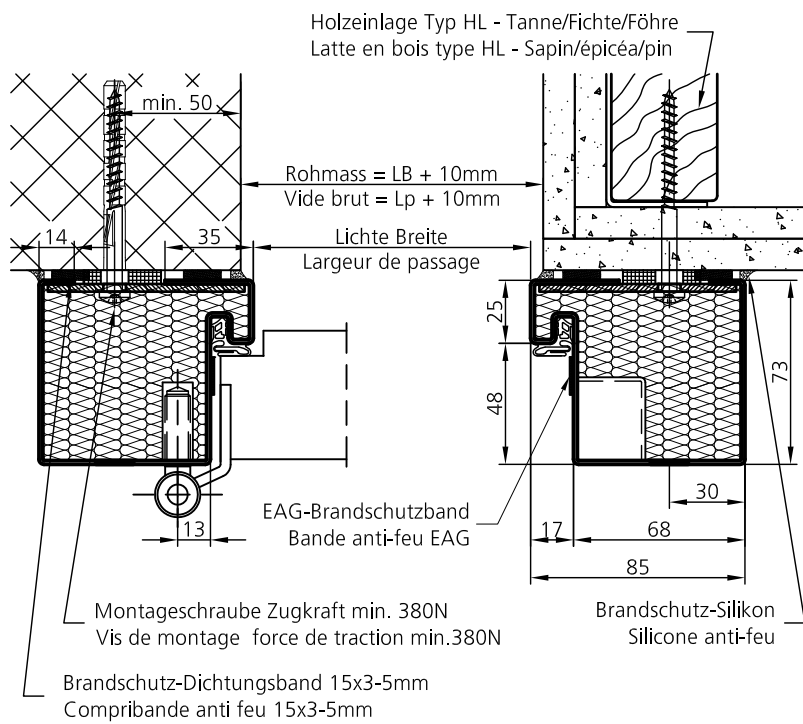
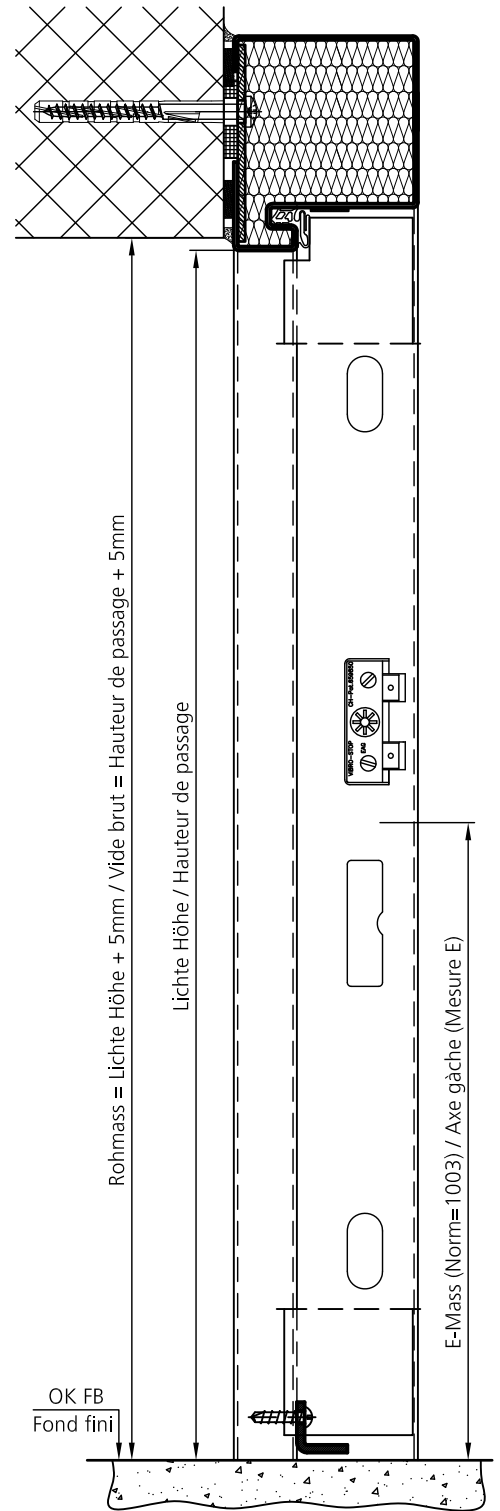
ELKUCH EISENRING AG
Unterdorfstrasse 26
CH-9243 Jonschwil



05.20.40



(Gezeichnet: Band links)
(Dessin: Fiche gauche)



Bestell-Beispiel

Pos.	Anzahl Nombre	Material Matériel	Zargen-Typ Typ du profil	Zargentiefe Profondeur	Lichte Breite Largeur de passage	Lichte Höhe Hauteur du passage	Einstand Talon	Bandseite Cotes des fiches L/G R/D	Bandtyp Type de fiche	E-Mass Mesure-E	Schwelle Seuil
1	1	IZ/1.5	L2.DS.EI30		1150	2300	0	1 -	18-4V/D	1003	VF

Riegelausstoss min. 20mm, Schlosstyp nach Angabe Türblatt-Hersteller; z.B. MSL
Sortie du pêne min. 20mm, type de Serrure selon indications du fabricant de porte, p.ex. MSL

L2.DS.EI30

Masstab

Version:

U. Egger

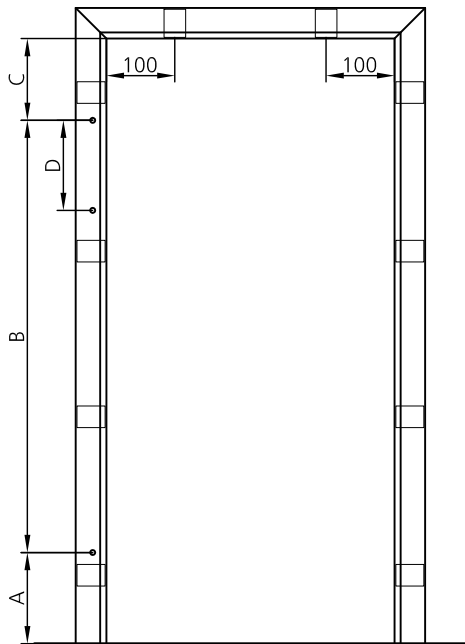
02.10.2013

1:3

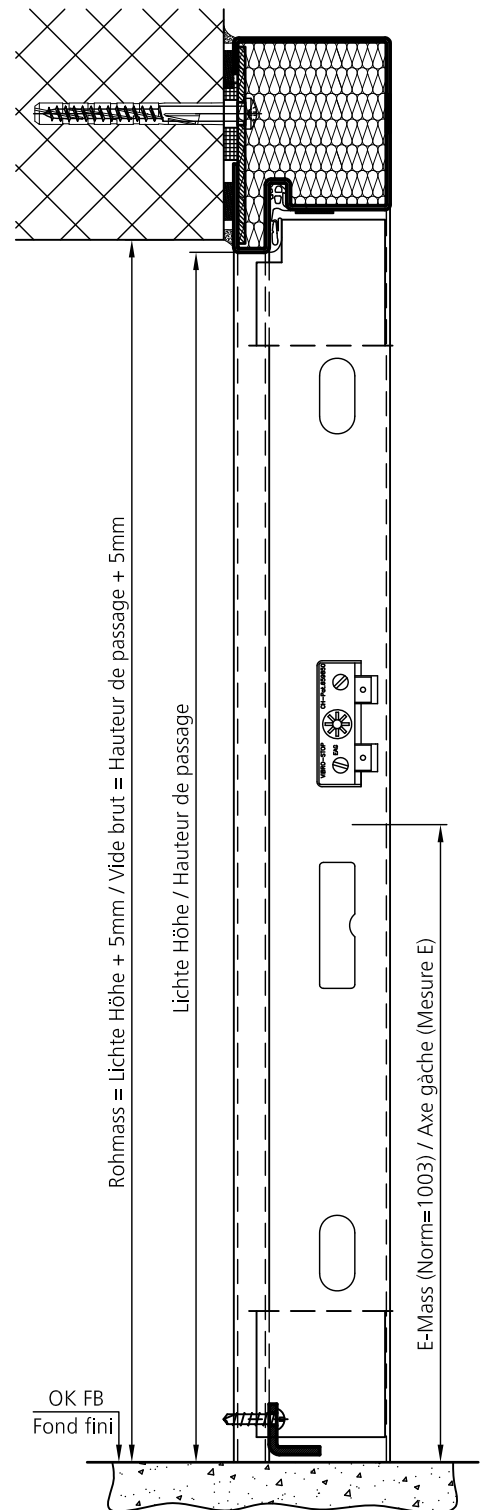
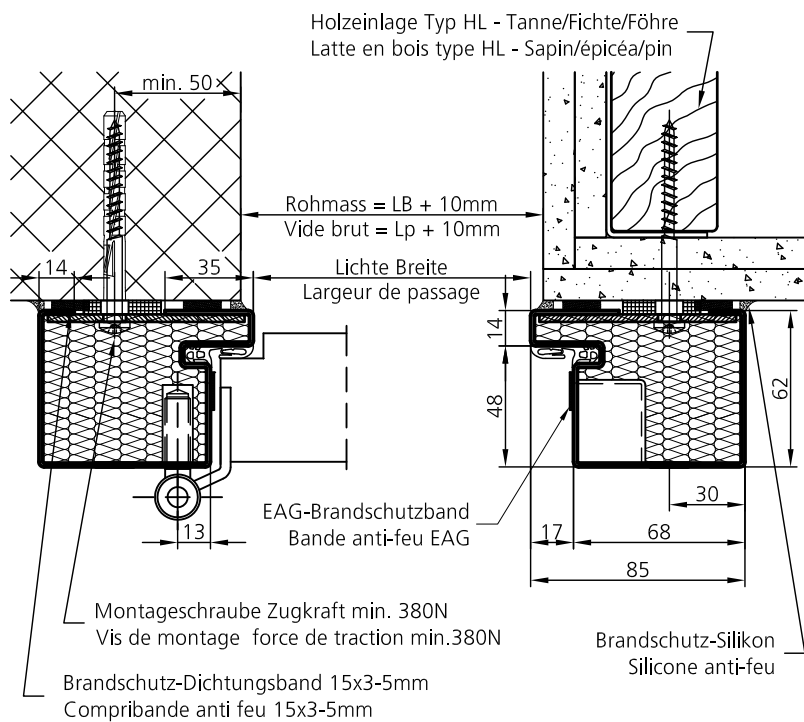
ELKUCH EISENRING AG
Unterdorfstrasse 26
CH-9243 Jonschwil



05.20.60



(Gezeichnet: Band links)
(Dessin: Fiche gauche)



Bestell-Beispiel

Pos.	Anzahl Nombre	Material Matériel	Zargen-Typ Typ du profil	Zargentiefe Profondeur	Lichte Breite Largeur de passage	Lichte Höhe Hauteur du passage	Einstand Talon	Bandseite Cotes des fiches L/G R/D	Bandtyp Type de fiche	E-Mass Mesure-E	Schwelle Seuil
1	1	IZ/1.5	L24.DS.EI30		1150	2300	0	1 -	18-4V/D	1003	VF

Riegelausstoss min. 20mm, Schlosstyp nach Angabe Türblatt-Hersteller; z.B. MSL
Sortie du pêne min. 20mm, type de Serrure selon indications du fabricant de porte, p.ex. MSL

L24.DS.EI30

Masstab

Version:

U. Egger

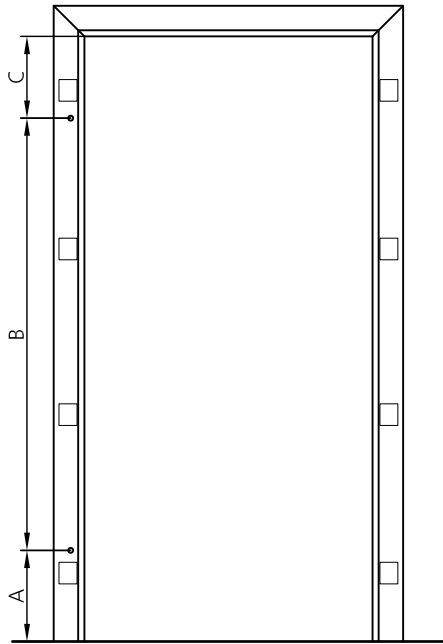
28.01.2014

1:3

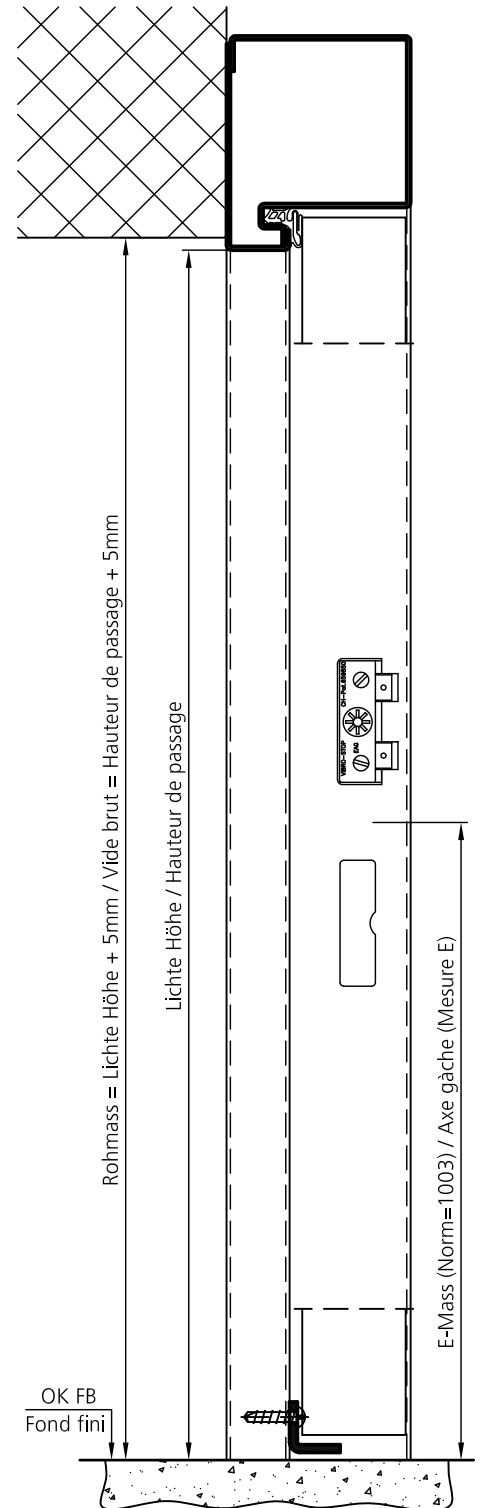
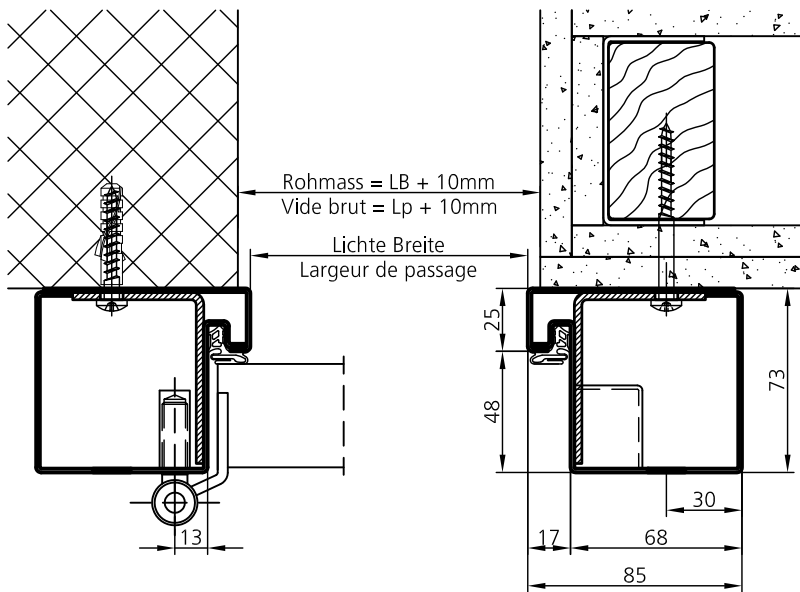
ELKUCH EISENRING AG
Unterdorfstrasse 26
CH-9243 Jonschwil



05.20.65



(Gezeichnet: Band links)
(Dessin: Fiche gauche)



Bestell-Beispiel

Pos.	Anzahl Nombre	Material Matériel	Zargen-Typ Typ du profil	Zargentiefe Profondeur	Lichte Breite Largeur de passage	Lichte Höhe Hauteur du passage	Einstand Talon	Bandseite Cotes des fiches L/G R/D	Bandtyp Type de fiche	E-Mass Mesure-E	Schwelle Seuil	
1	1	IZ/1.5	L3.DS		800	1980	0	1	-	18-4	1003	VF

L3.DS

Masstab

1:3

Version:

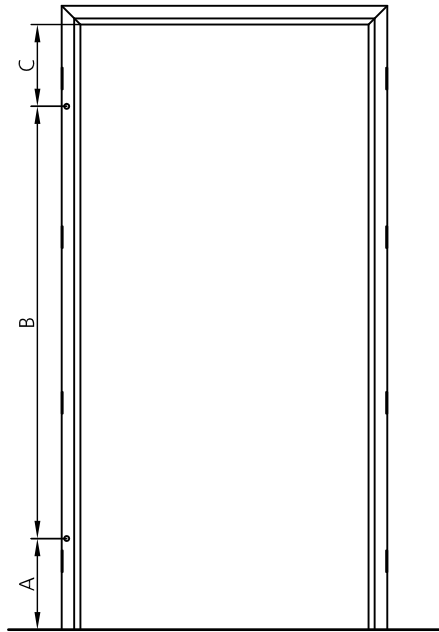
U. Egger

28.01.2014

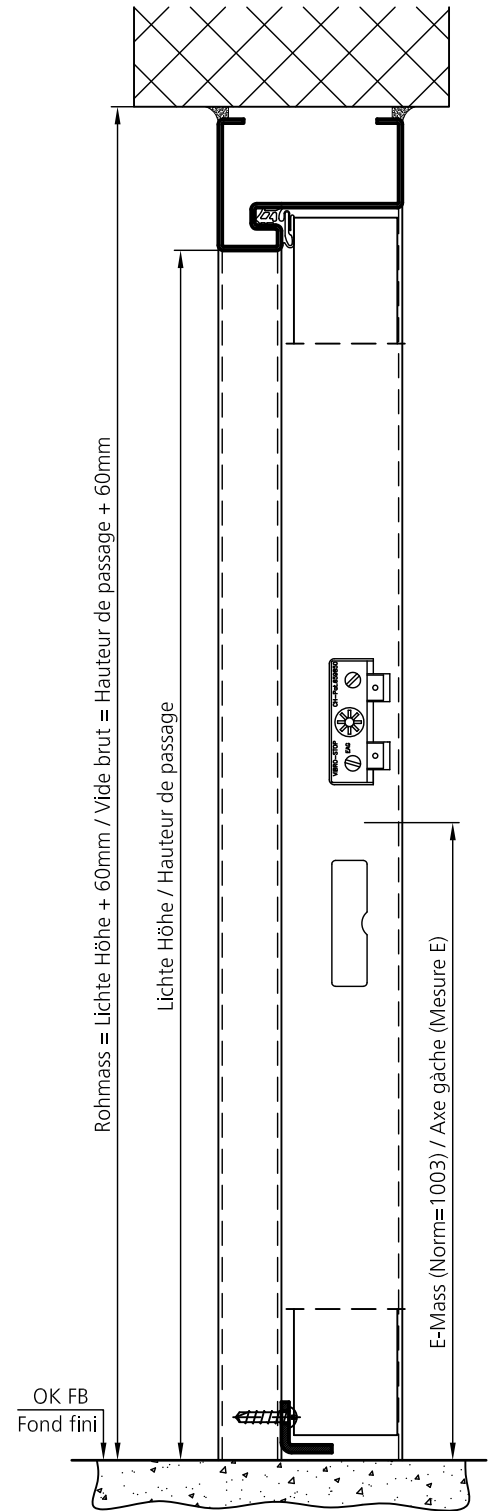
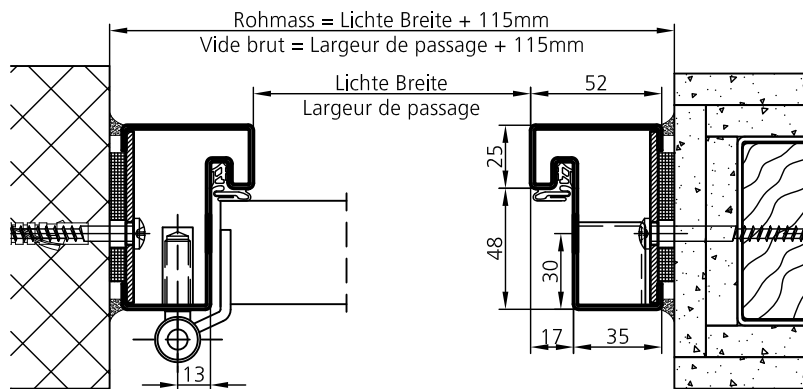
ELKUCH EISENRING AG
Unterdorfstrasse 26
CH-9243 Jonschwil



05.21.01



(Gezeichnet: Band links)
(Dessin: Fiche gauche)



Bestell-Beispiel

Pos.	Anzahl Nombre	Material Matériel	Zargen-Typ Typ du profil	Zargentiefe Profondeur	Lichte Breite Largeur de passage	Lichte Höhe Hauteur du passage	Einstand Talon	Bandseite Cotes des fiches L/G R/D	Bandtyp Type de fiche	E-Mass Mesure-E	Schwelle Seuil	
1	1	IZ/1.5	L4.DS		800	1980	0	1	-	18-4	1003	VF

L4.DS

Masstab

1:3

Version:

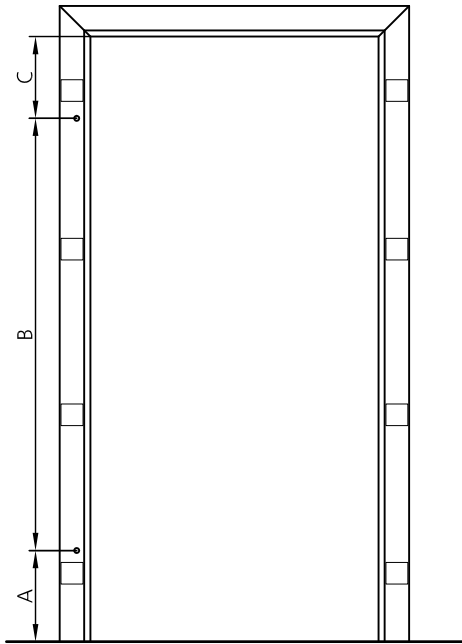
U. Egger

28.01.2014

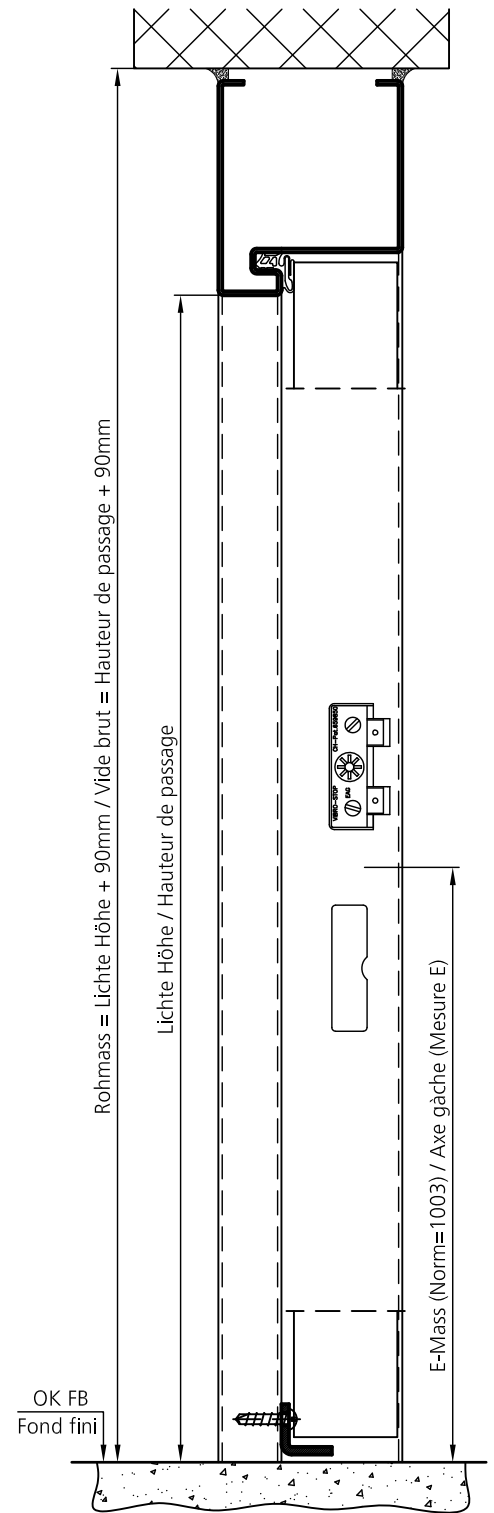
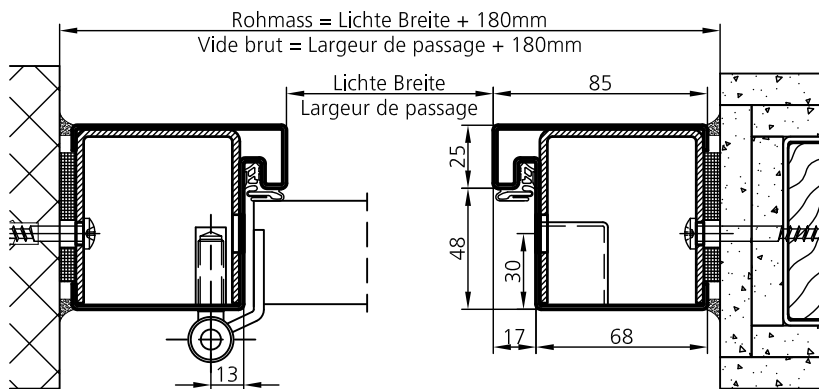
ELKUCH EISENRING AG
Unterdorfstrasse 26
CH-9243 Jonschwil



05.22.01



(Gezeichnet: Band links)
(Dessin: Fiche gauche)



Bestell-Beispiel

Pos.	Anzahl Nombre	Material Matériel	Zargen-Typ Typ du profil	Zargentiefe Profondeur	Lichte Breite Largeur de passage	Lichte Höhe Hauteur du passage	Einstand Talon	Bandseite Cotes des fiches L/G R/D	Bandtyp Type de fiche	E-Mass Mesure-E	Schwelle Seuil	
1	1	IZ/1.5	L4.DS<85		800	1980	0	1	-	18-4	1003	VF

L4.DS<85

Masstab

1:3

Version:

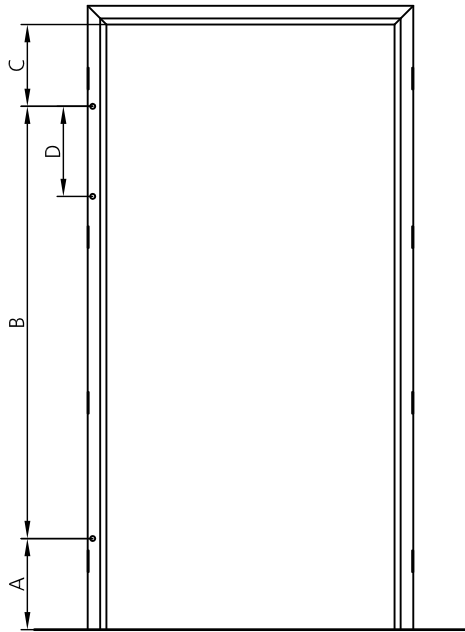
U. Egger

29.01.2014

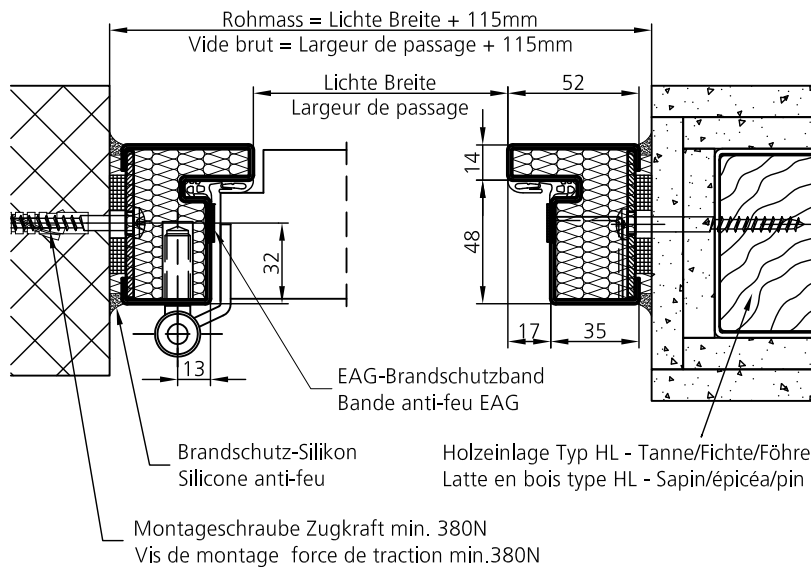
ELKUCH EISENRING AG
Unterdorfstrasse 26
CH-9243 Jonschwil



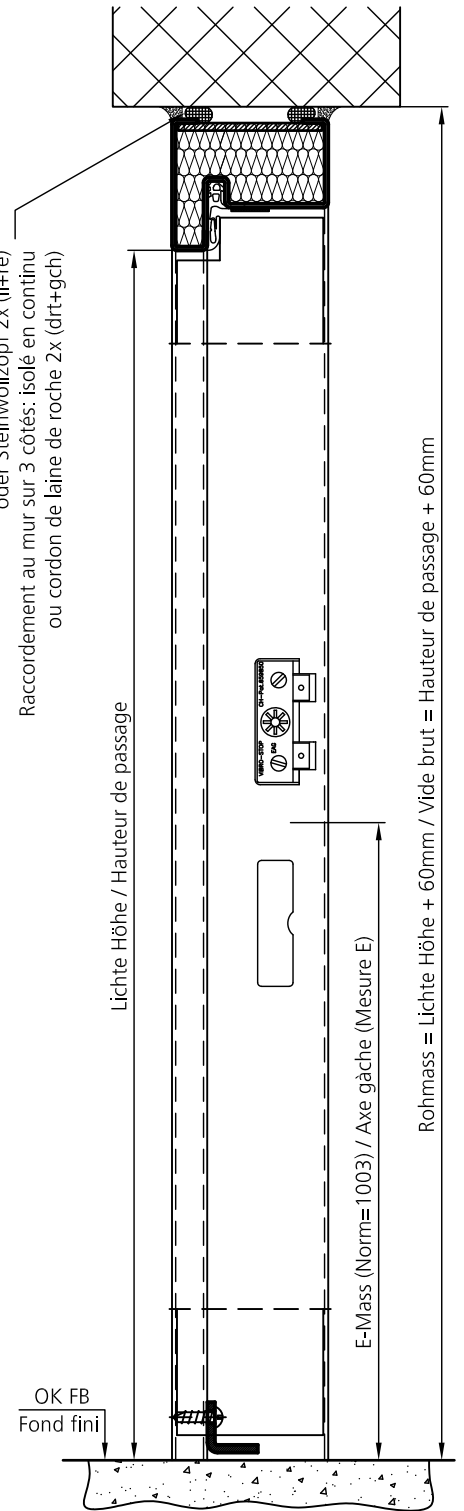
05.22.20



(Gezeichnet: Band links)
(Dessin: Fiche gauche)



Wandanschluss 3-seitig: durchgehend isoliert,
oder Steinwollzopf 2x (li+re)
Raccordement au mur sur 3 côtés: isolé en continu
ou cordon de laine de roche 2x (drt+gch)



Bestell-Beispiel

Pos.	Anzahl Nombre	Material Matériel	Zargen-Typ Typ du profil	Zargentiefe Profondeur	Lichte Breite Largeur de passage	Lichte Höhe Hauteur du passage	Einstand Talon	Bandseite Cotes des fiches L/G R/D	Bandtyp Type de fiche	E-Mass Mesure-E	Schwelle Seuil
1	1	IZ/1.5	L44.DS.EI30		1100	2200	0	1 -	18-4/D	1003	VF

für Leichtbau- und Massivbauwand / pour cloison légère et mur massif

L44.DS.EI30

Massstab

Version:

U. Egger

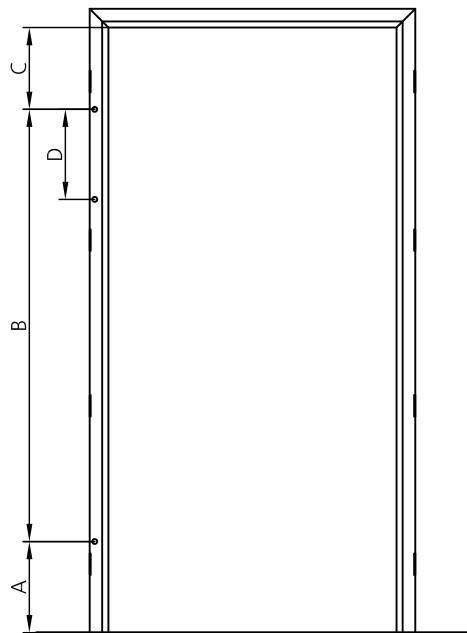
02.10.2013

1:3

ELKUCH EISENRING AG
Unterdorfstrasse 26
CH-9243 Jonschwil

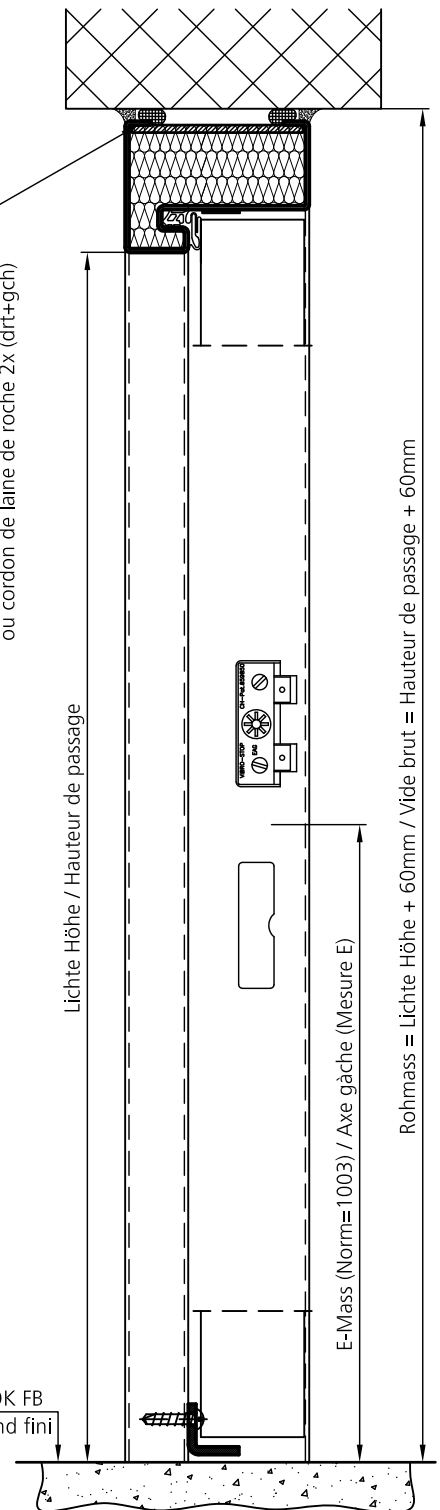
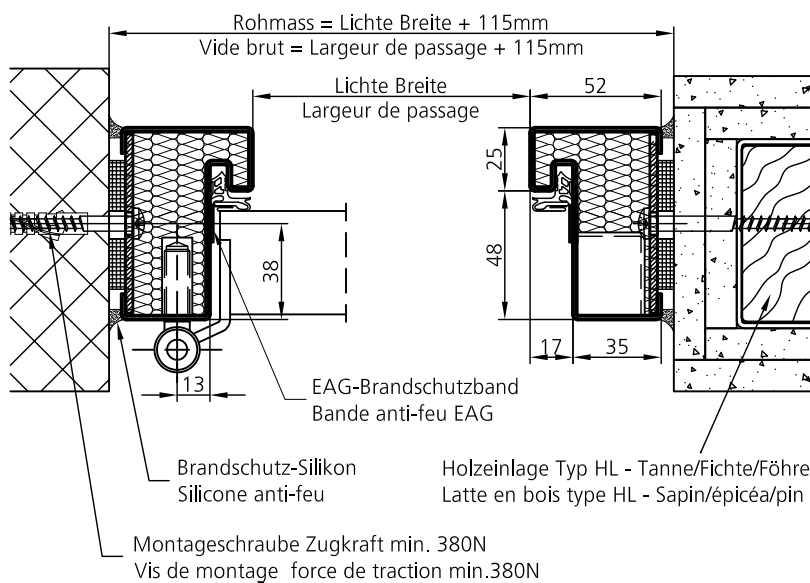


05.22.40



(Gezeichnet: Band links)
(Dessin: Fiche gauche)

Wandanschluss 3-seitig: durchgehend isoliert,
oder Steinwollzopf 2x (li+re)
Raccordement au mur sur 3 côtés: isolé en continu
ou cordon de laine de roche 2x (drtt+gch)



Bestell-Beispiel

Pos.	Anzahl Nombre	Material Matériel	Zargen-Typ Typ du profil	Zargentiefe Profondeur	Lichte Breite Largeur de passage	Lichte Höhe Hauteur du passage	Einstand Talon	Bandseite Cotes des fiches L/G	R/D	Bandtyp Type de fiche	E-Mass Mesure-E	Schwelle Seuil
1	1	IZ/1.5	L4.DS.EI30		1100	2200	0	1	-	18-4/D	1003	VF

für Leichtbau- und Massivbauwand / pour cloison légère et mur massif

L4.DS.EI30

Massstab

Version:

U. Egger

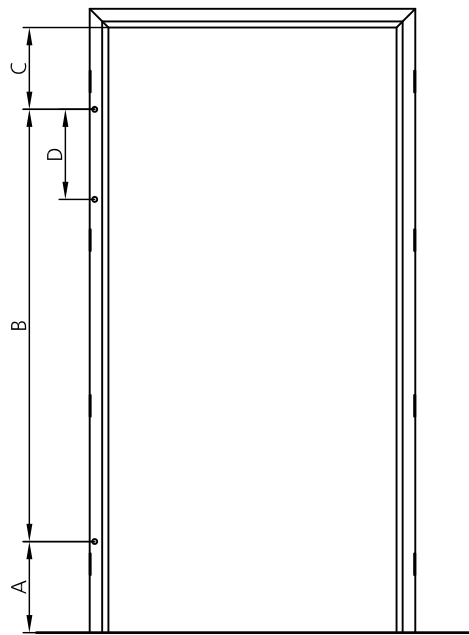
29.01.2014

1:3

ELKUCH EISENRING AG
Unterdorfstrasse 26
CH-9243 Jonschwil

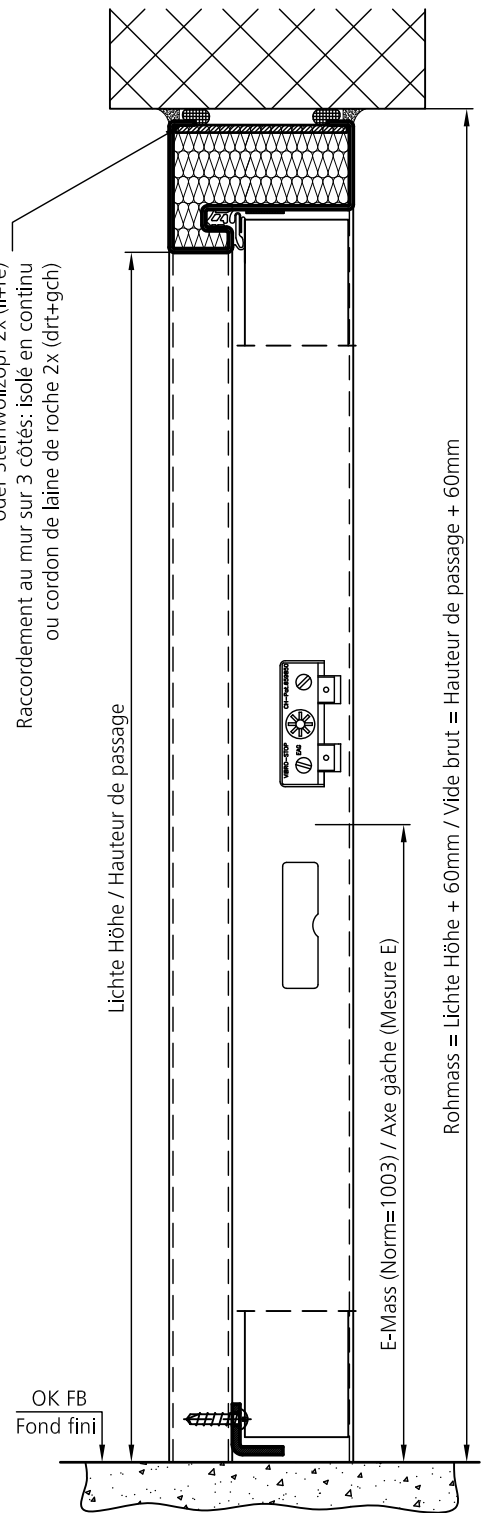
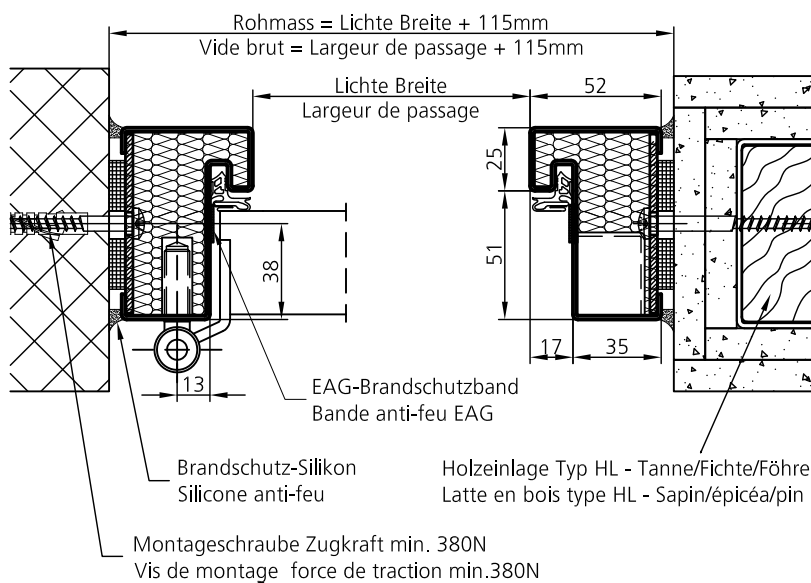


05.22.45



(Gezeichnet: Band links)
(Dessin: Fiche gauche)

Wandanschluss 3-seitig: durchgehend isoliert,
oder Steinwollzopf 2x (li+re)
Raccordement au mur sur 3 côtés: isolé en continu
ou cordon de laine de roche 2x (drtt+gch)



Bestell-Beispiel

Pos.	Anzahl Nombre	Material Matériel	Zargen-Typ Typ du profil	Zargentiefe Profondeur	Lichte Breite Largeur de passage	Lichte Höhe Hauteur du passage	Einstand Talon	Bandseite Cotes des fiches L/G R/D	Bandtyp Type de fiche	E-Mass Mesure-E	Schwelle Seuil	
1	1	IZ/1.5	L4.DS51.EI30		1100	2200	0	1	-	18-4/D	1003	VF

für Leichtbau- und Massivbauwand / pour cloison légère et mur massif

L4.DS51.EI30

Massstab

Version:

U. Egger

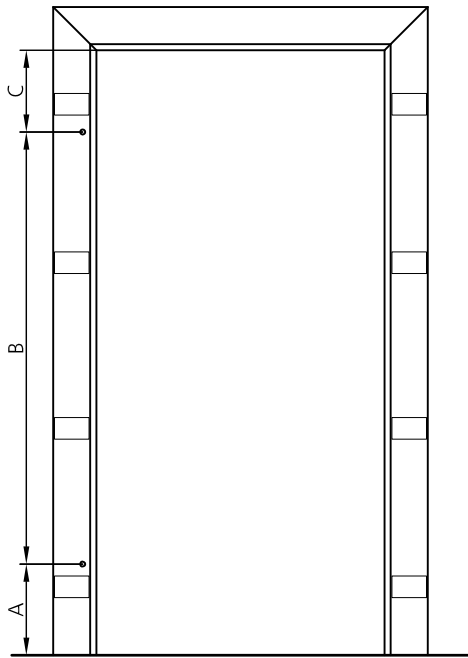
02.10.2013

1:3

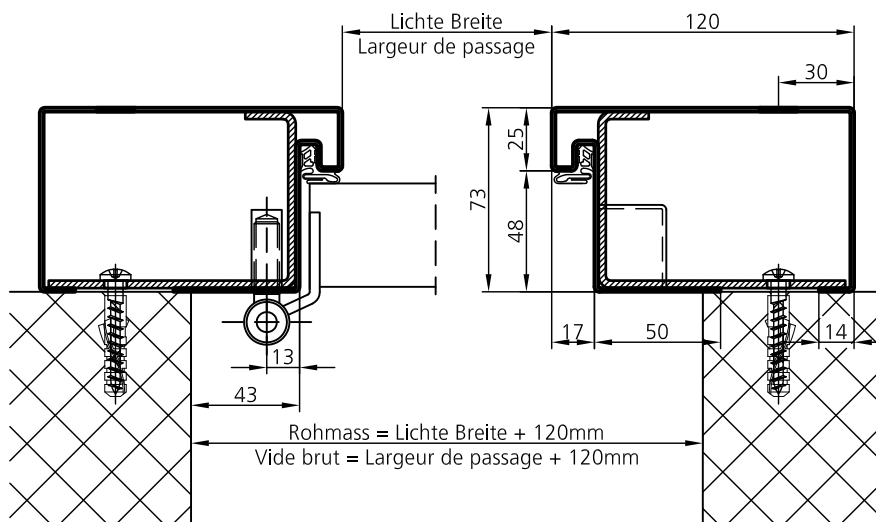
ELKUCH EISENRING AG
Unterdorfstrasse 26
CH-9243 Jonschwil



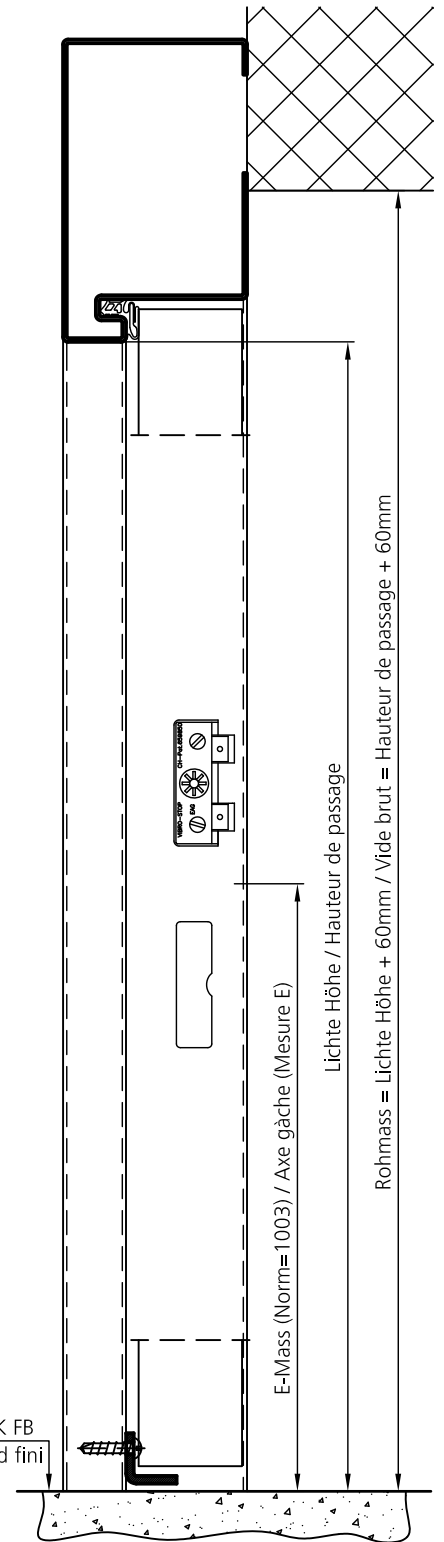
05.22.50



(Gezeichnet: Band links)
(Dessin: Fiche gauche)



OK FB
Fond fini



Bestell-Beispiel

Pos.	Anzahl Nombre	Material Matériel	Zargen-Typ Typ du profil	Zargentiefe Profondeur	Lichte Breite Largeur de passage	Lichte Höhe Hauteur du passage	Einstand Talon	Bandseite Cotes des fiches L/G R/D	Bandtyp Type de fiche	E-Mass Mesure-E	Schwelle Seuil
1	1	IZ/1.5	L6.DS<120		800	1980	0	1 -	18-4	1003	VF

L6.DS<120

Masstab

Version:

U. Egger

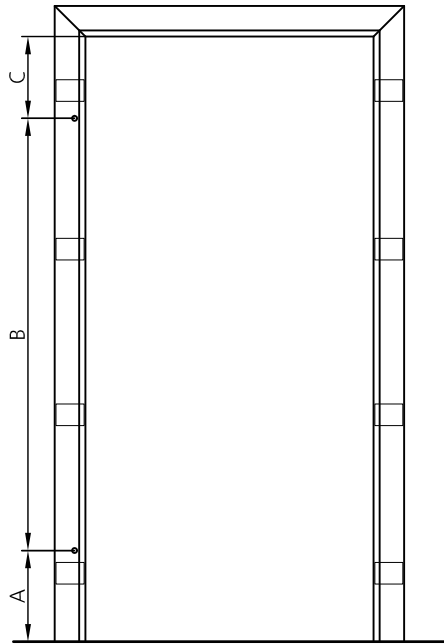
29.01.2014

1:3

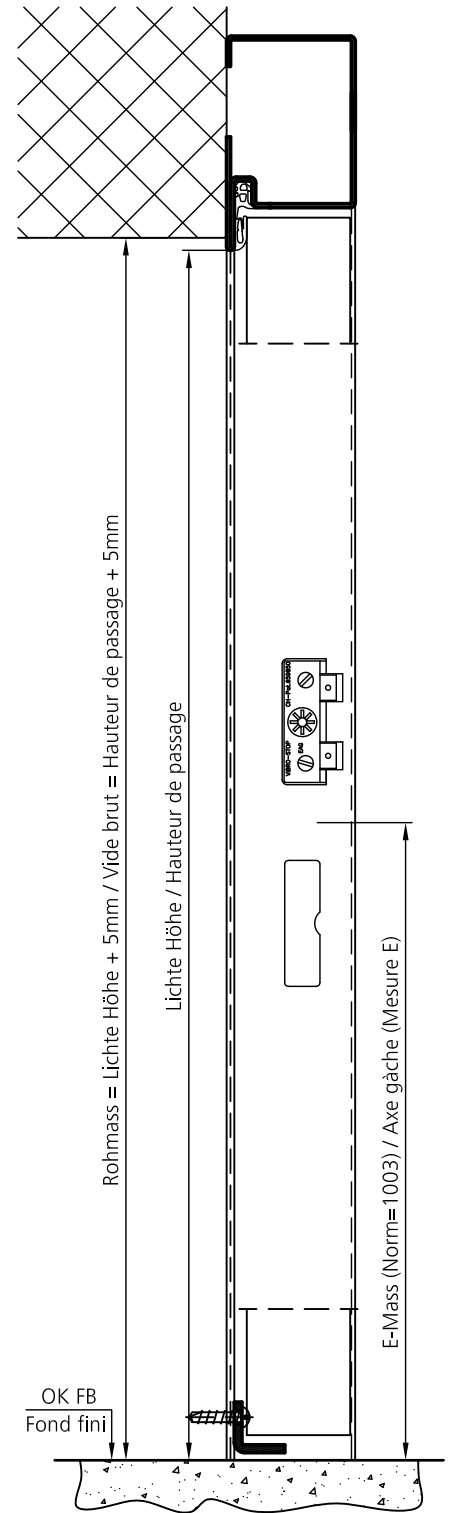
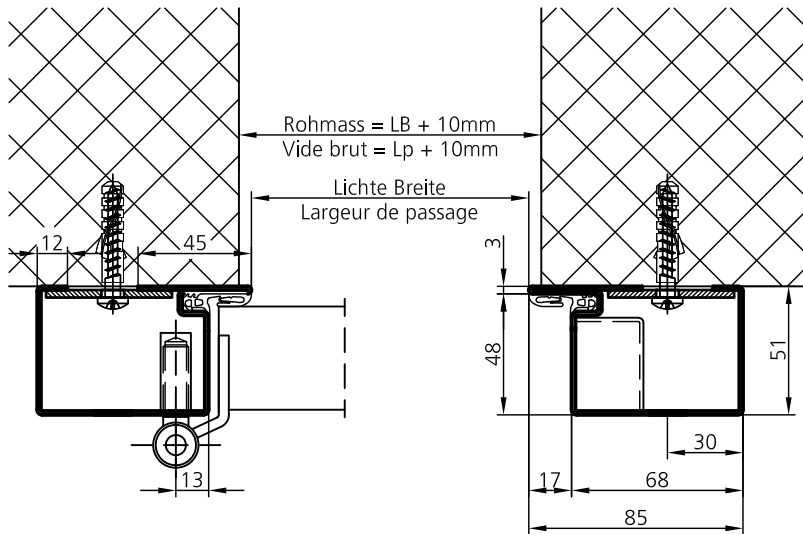
ELKUCH EISENRING AG
Unterdorfstrasse 26
CH-9243 Jonschwil



05.23.01



(Gezeichnet: Band links)
(Dessin: Fiche gauche)



Bestell-Beispiel

Pos.	Anzahl Nombre	Material Matériel	Zargen-Typ Typ du profil	Zargentiefe Profondeur	Lichte Breite Largeur de passage	Lichte Höhe Hauteur du passage	Einstand Talon	Bandseite Cotes des fiches L/G R/D	Bandtyp Type de fiche	E-Mass Mesure-E	Schwelle Seuil
1	1	IZ/1.5	L27.DS		800	1980	0	1 -	18-4	1003	VF

L27.DS

Masstab

1:3

Version:

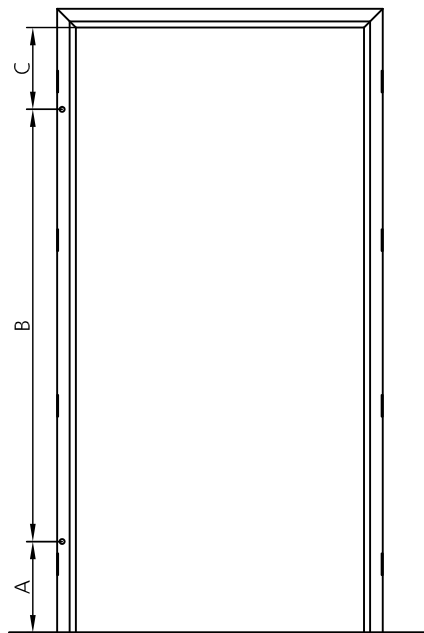
U. Egger

14.08.2013

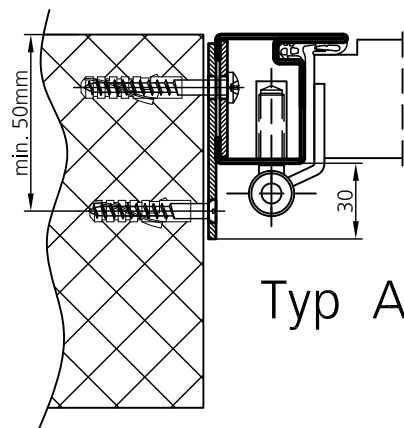
ELKUCH EISENRING AG
Unterdorfstrasse 26
CH-9243 Jonschwil



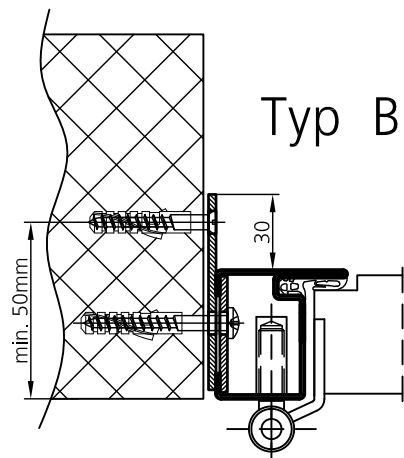
05.24.01



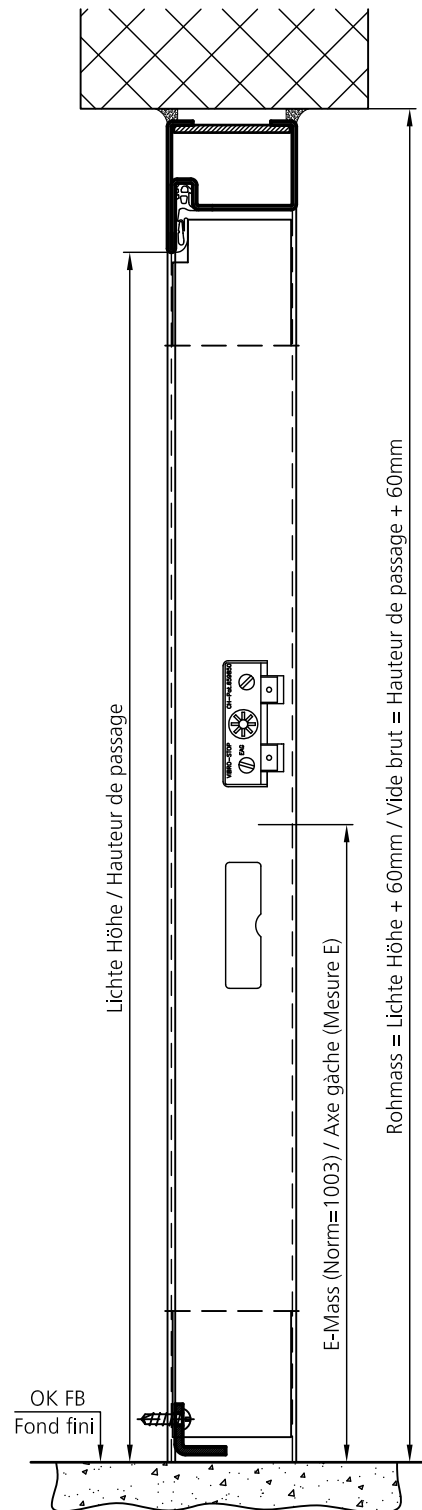
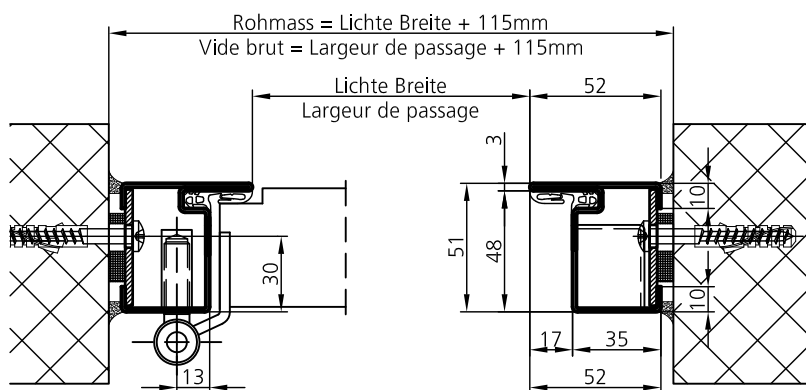
(Gezeichnet: Band links)
(Dessin: Fiche gauche)



Typ A



Typ B



Bestell-Beispiel

Pos.	Anzahl Nombre	Material Matériel	Zargen-Typ Typ du profil	Zargentiefe Profondeur	Lichte Breite Largeur de passage	Lichte Höhe Hauteur du passage	Einstand Talon	Bandseite Cotes des fiches L/G	R/D	Bandtyp Type de fiche	E-Mass Mesure-E	Schwelle Seuil
1	1	IZ/1.5	L47.DS		800	1980	0	1	-	18-4	1003	VF

L47.DS

Masstab

Version:

U. Egger

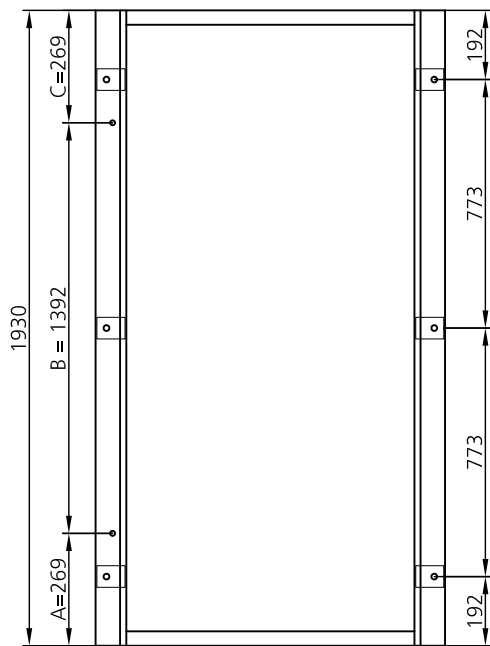
14.08.2013

1:3

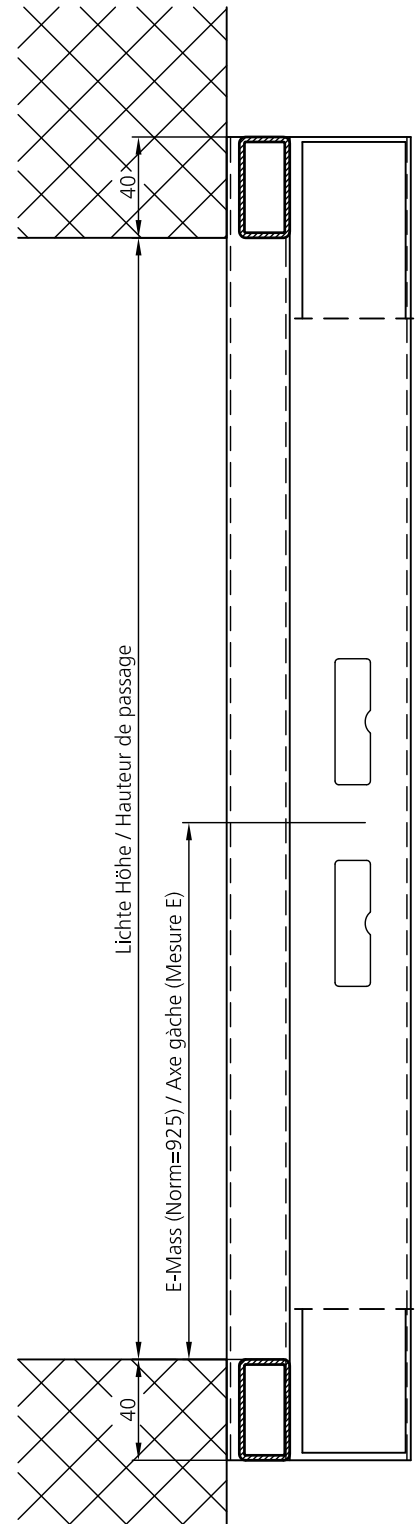
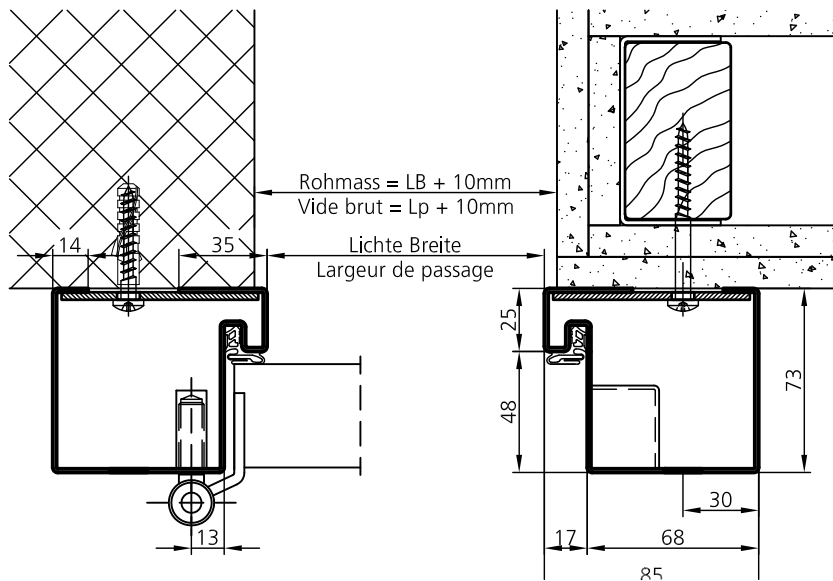
ELKUCH EISENRING AG
Unterdorfstrasse 26
CH-9243 Jonschwil



05.24.51



(Gezeichnet: Band links)
(Dessin: Fiche gauche)



Bestell-Beispiel

Pos.	Anzahl Nombre	Material Matériel	Zargen-Typ Typ du profil	Zargentiefe Profondeur	Lichte Breite Largeur de passage	Lichte Höhe Hauteur du passage	Einstand Talon	Bandseite Cotes des fiches L/G R/D	Bandtyp Type de fiche	E-Mass Mesure-E	Schwelle Seuil
1	1	IZ/1.5	L.DS	-	800	1850	40	1 -	16-4	925	SF-40

L.DS

Massstab

1:3

Version:

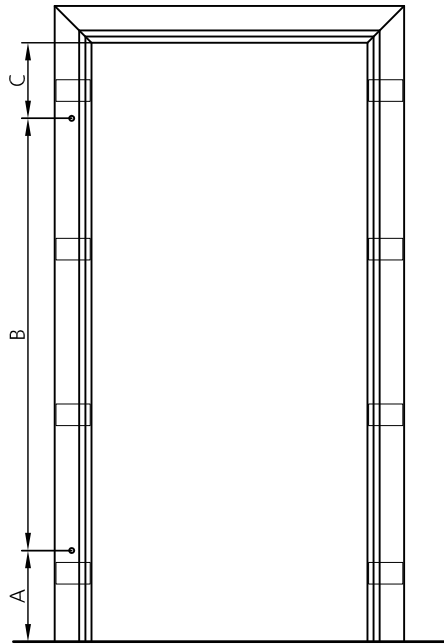
U. Egger

31.01.2014

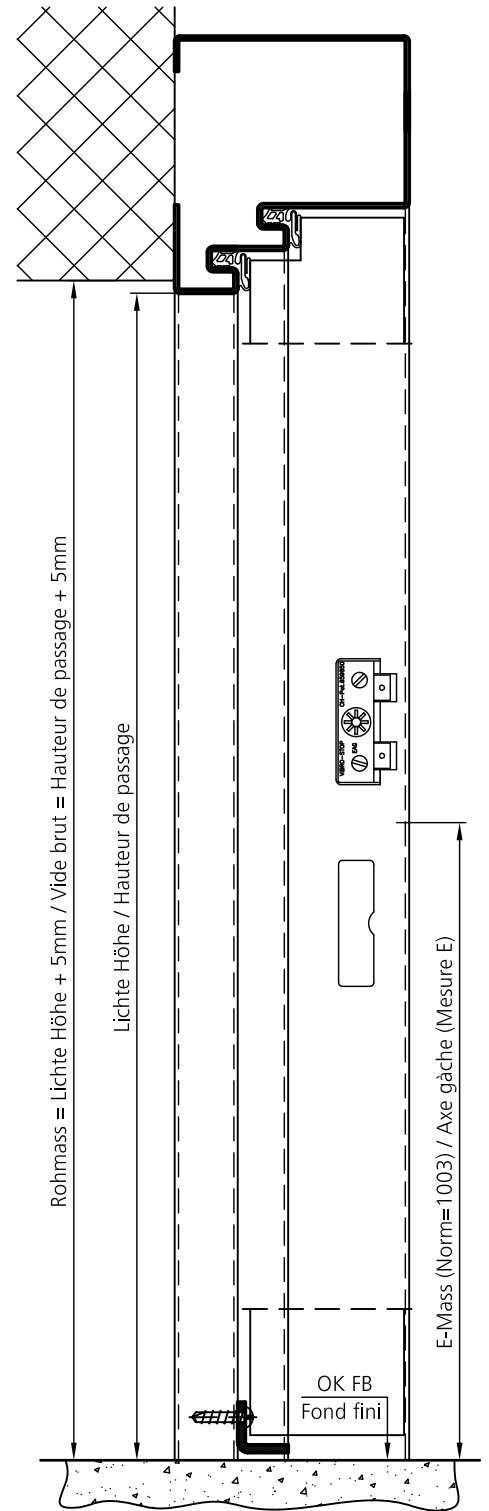
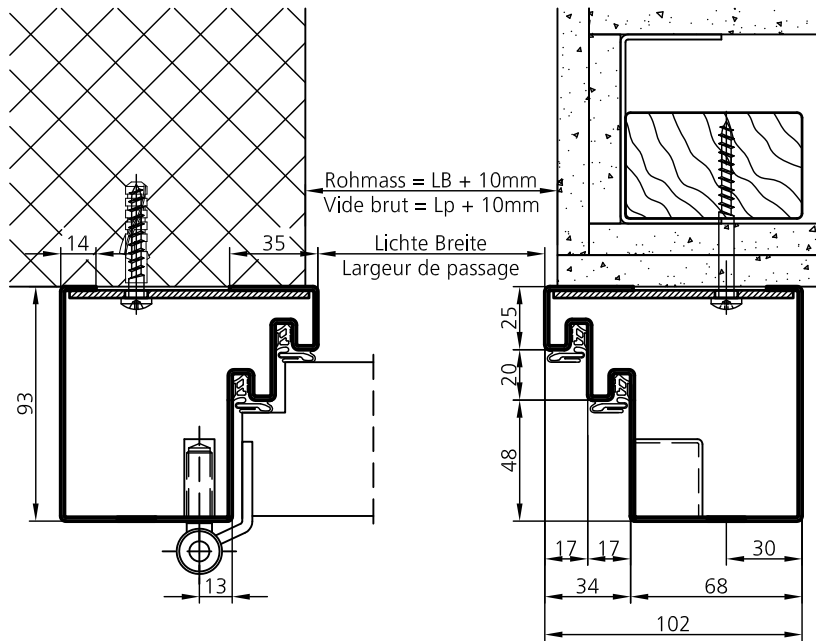
ELKUCH EISENRING AG
Unterdorfstrasse 26
CH-9243 Jonschwil



05.25.01



(Gezeichnet: Band links)
(Dessin: Fiche gauche)



Bestell-Beispiel

Pos.	Anzahl Nombre	Material Matériel	Zargen-Typ Typ du profil	Zargentiefe Profondeur	Lichte Breite Largeur de passage	Lichte Höhe Hauteur du passage	Einstand Talon	Bandseite Cotes des fiches L/G	R/D	Bandtyp Type de fiche	E-Mass Mesure-E	Schwelle Seuil
1	1	IZ/1.5	L2.DDS		800	1980	0	1	-	18-4	1003	VF

L2.DDS

Massstab

Version:

U. Egger

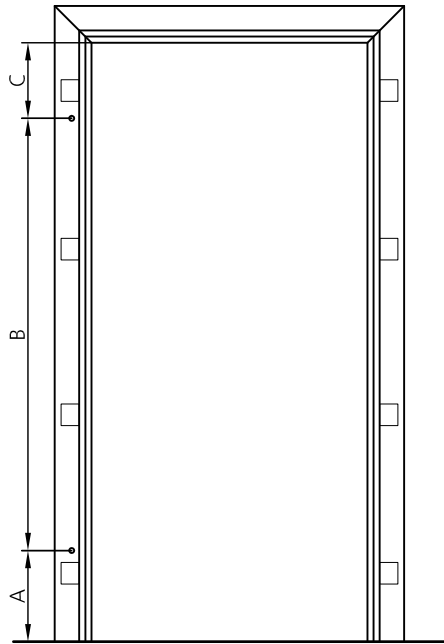
31.01.2014

1:3

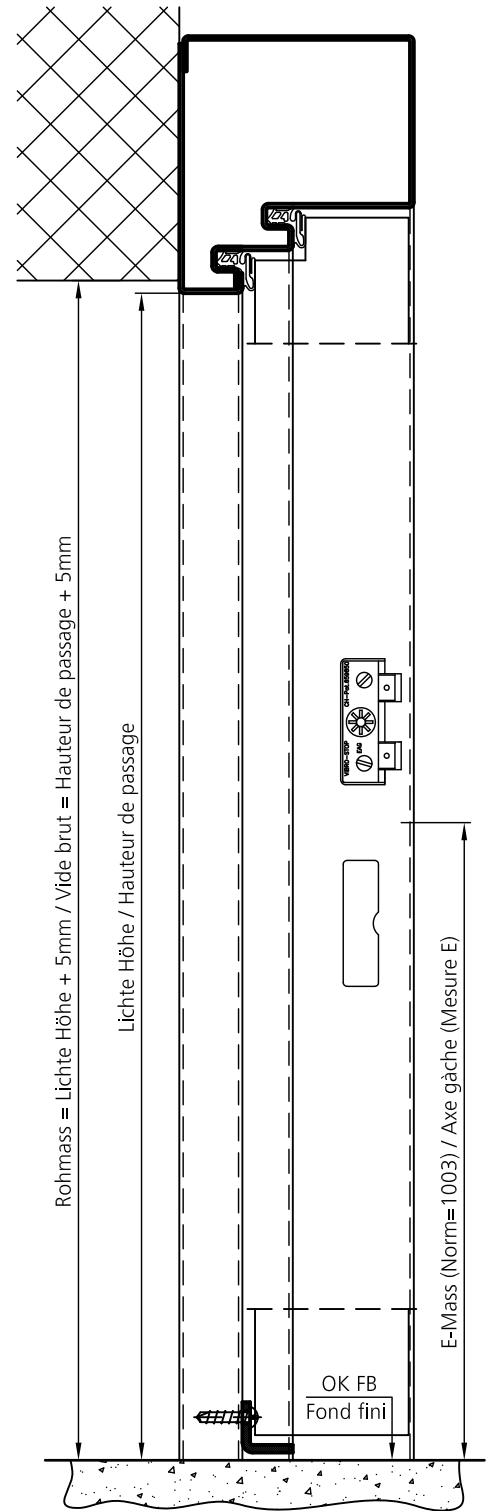
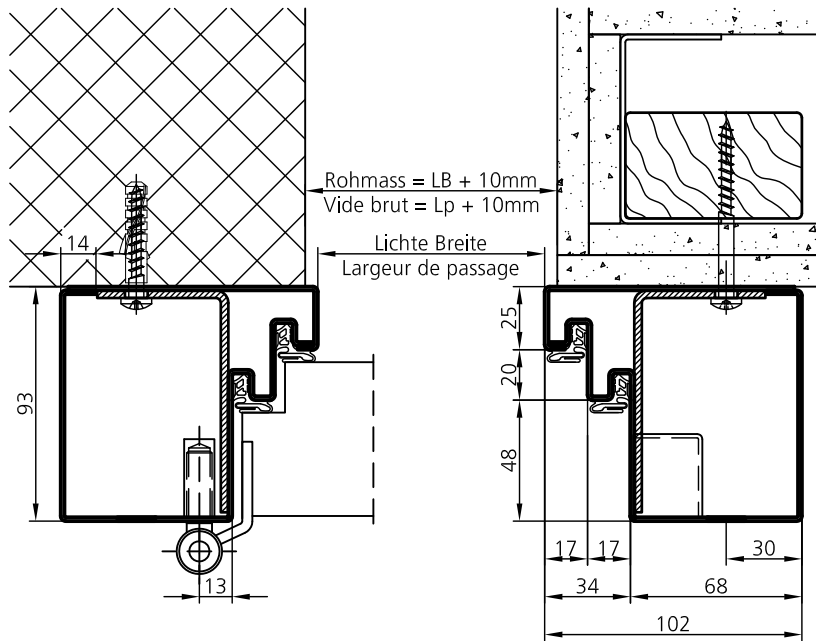
ELKUCH EISENRING AG
Unterdorfstrasse 26
CH-9243 Jonschwil



05.30.01



(Gezeichnet: Band links)
(Dessin: Fiche gauche)



Bestell-Beispiel

Pos.	Anzahl Nombre	Material Matériel	Zargen-Typ Typ du profil	Zargentiefe Profondeur	Lichte Breite Largeur de passage	Lichte Höhe Hauteur du passage	Einstand Talon	Bandseite Cotes des fiches L/G R/D	Bandtyp Type de fiche	E-Mass Mesure-E	Schwelle Seuil
1	1	IZ/1.5	L3.DDS		800	1980	0	1 -	18-4	1003	VF

L3.DDS

Masstab

Version:

U. Egger

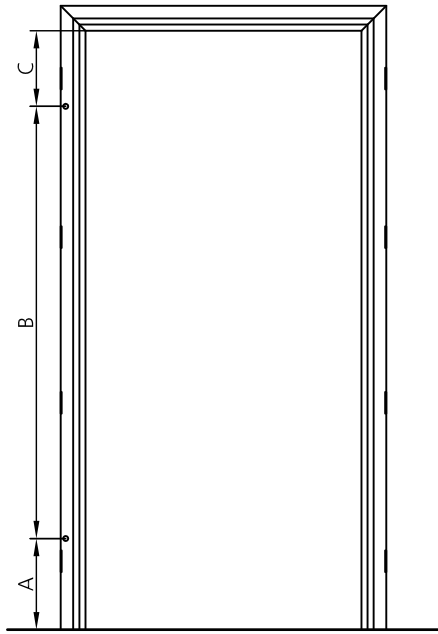
31.01.2014

1:3

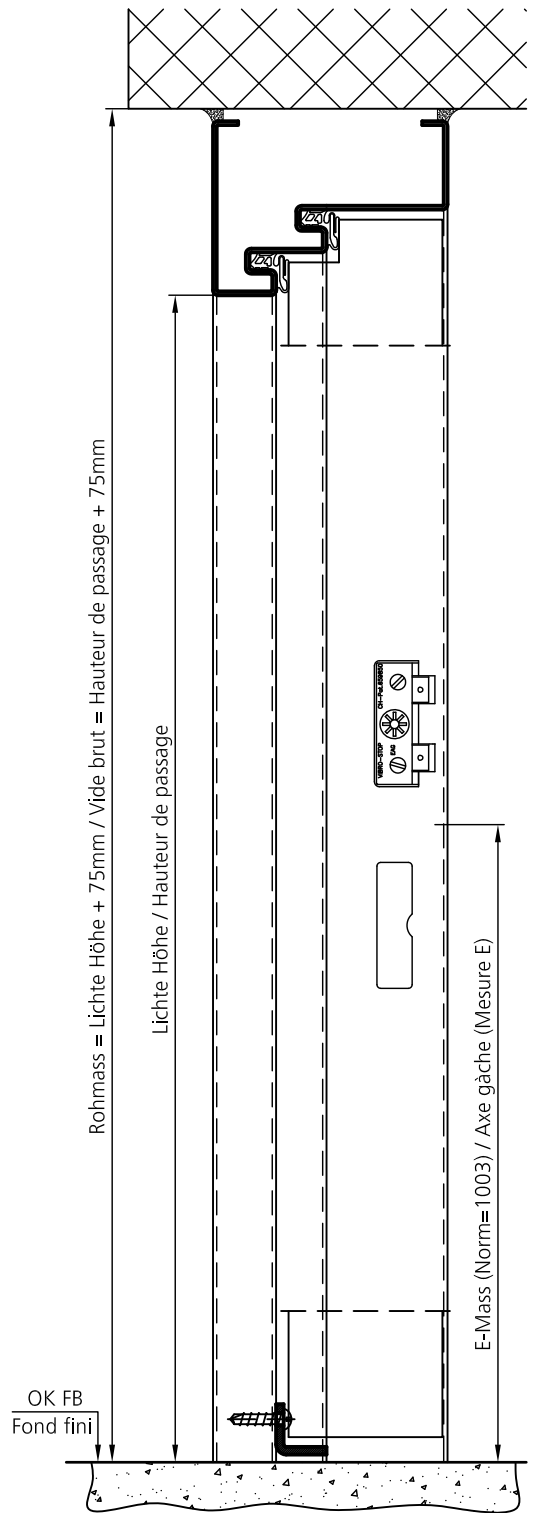
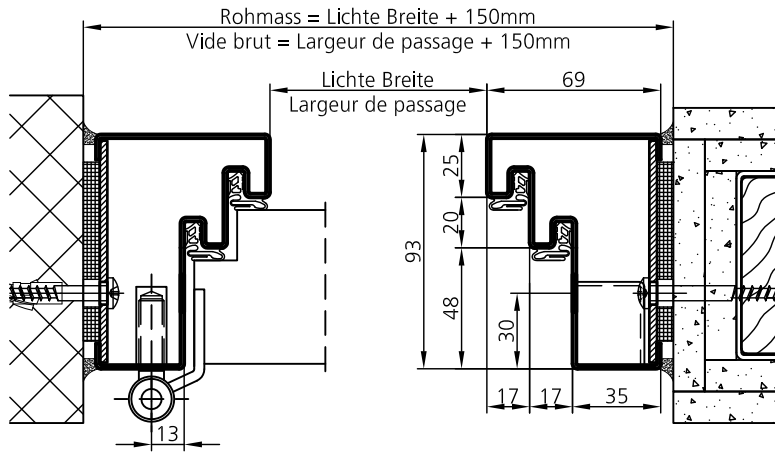
ELKUCH EISENRING AG
Unterdorfstrasse 26
CH-9243 Jonschwil



05.31.01



(Gezeichnet: Band links)
(Dessin: Fiche gauche)



Bestell-Beispiel

Pos.	Anzahl Nombre	Material Matériel	Zargen-Typ Typ du profil	Zargentiefe Profondeur	Lichte Breite Largeur de passage	Lichte Höhe Hauteur du passage	Einstand Talon	Bandseite Cotes des fiches L/G R/D		Bandtyp Type de fiche	E-Mass Mesure-E	Schwelle Seuil
1	1	IZ/1.5	L4.DDS		800	1980	0	1	-	18-4	1003	VF

L4.DDS

Masstab

Version:

U. Egger

31.01.2014

1:3

ELKUCH EISENRING AG
Unterdorfstrasse 26
CH-9243 Jonschwil



05.32.01