



FINESTRE & FACCIATE

**TENDA CON BRACCI LATERALI CON ANGOLO DI APERTURA VARIABILE DA 0° A 170°**



# METRO S3110 | FS4200 BOX



FS4200 Cassonetto quadro o tondo



S3110 Senza cassonetto



FS4200 Possibilità di accoppiare gli impianti

- Angolo di apertura fino a 90° o 170° (FS4200 150°)
- Elegante tenda da montare a parete o soffitto
- Frontalini adatti per montaggio in luce o sulla facciata (S3110)
- Possibilità di scorrimento laterale dei bracci (S3110)
- Protezione dal sole regolabile, nessuna sensazione di isolamento.
- La combinazione della luce del sole e dei colori del tessuto, crea un'atmosfera calda e piacevole
- Comando manuale dall'interno, tramite passaggio nella parete e piastra snodabile (FS4200)
- Possibilità di combinare un massimo di due impianti (FS4200)
- Cassonetto autoportante disponibile a scelta a sezione quadra o tonda (FS4200)

## S3110



min. 50 cm  
max. 450 cm



min. 50 cm  
max. 175 cm



## FS4200 BOX



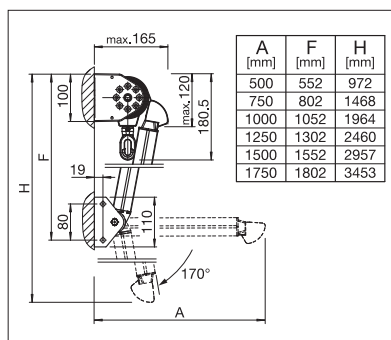
min. 40 cm  
max. 450 cm



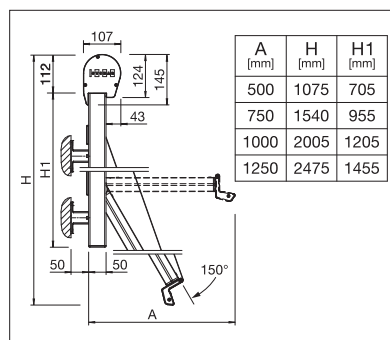
min. 50 cm  
max. 125 cm



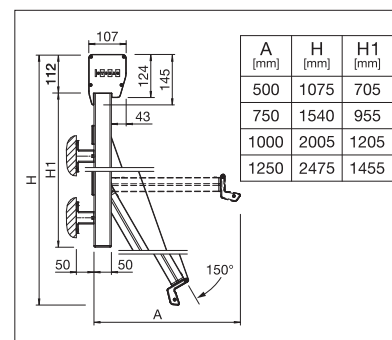
Misure tecniche in millimetri



S3110 Montaggio a parete



FS4200 Cassonetto tondo



FS4200 Cassonetto quadro



REGISTRAZIONE NECESSARIA



## COLORS

Scoprite le molteplici possibilità offerte dalla gamma di colori della struttura.



## FABRICS

Scegliete il tipo di tessuto ed il colore desiderato, dal nostro ampio campionario.



## ELECTRICS

Più comfort grazie ai meccanismi automatizzati, ai sistemi di comando e di illuminazione.