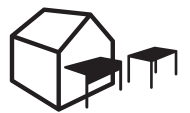


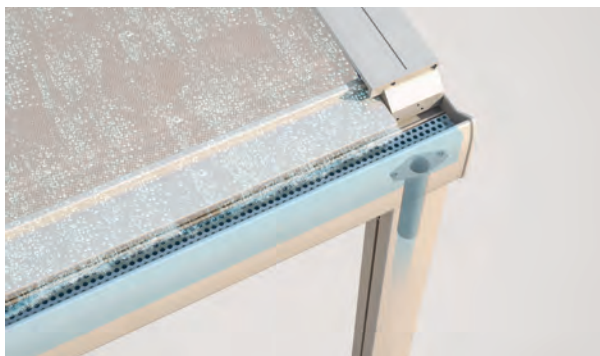
RIVERA



PERGOLA & PAVILLON
**LE STORE POUR PERGOLA ROBUSTE
AVEC GRANDE AVANCÉE**



RIVERA P5000



Evacuation de la pluie



Toile dans le guidage latéral



- Possibilité d'avancée jusqu'à 700 cm
- Étanche à la pluie grâce à la toile en polyester robuste et anti-tache
- Tube d'écoulement intégré
- Très stable même en cas de vent violent – classe de protection maximale selon la norme en vigueur pour les stores
- Inclinaison réglable du toit de 8° à 25°
- Eclairage LED modulable en option
- Store latéral et vitre latérale / avant en option
- Combinable avec le plancher modulable en aluminium STOBAG (Concept I.S.L.A.)



min. 200 cm
max. 500 cm*



min. 200 cm
max. 700 cm



Hauteur des montants
max. 300 cm**

*raccordé à partir de 501 cm

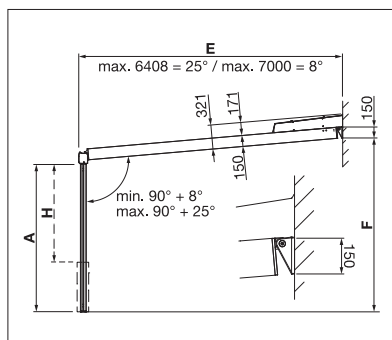
**renfort d'angle P850 nécessaire à partir d'une hauteur de 250 cm



La classe de résistance au vent peut varier en fonction du modèle et des dimensions.



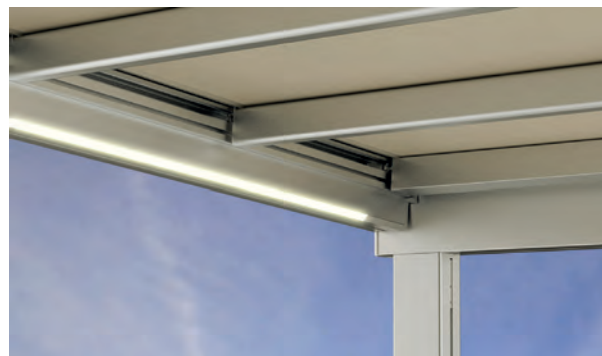
Indication des mesures techniques en millimètres



Montage en façade



Installations accouplées



LED en option



COLORS

Découvrez les nombreuses possibilités dans le choix des coloris de châssis.



FABRICS

Faites votre choix dans une offre variée de tissus et de coloris.



ELECTRICS

Confort accru grâce à l'automatisation, aux systèmes de commande et aux solutions d'éclairage.



**UN ESPACE DE DÉTENTE
SUR LA TERRASSE –
QUEL QUE SOIT LE TEMPS**