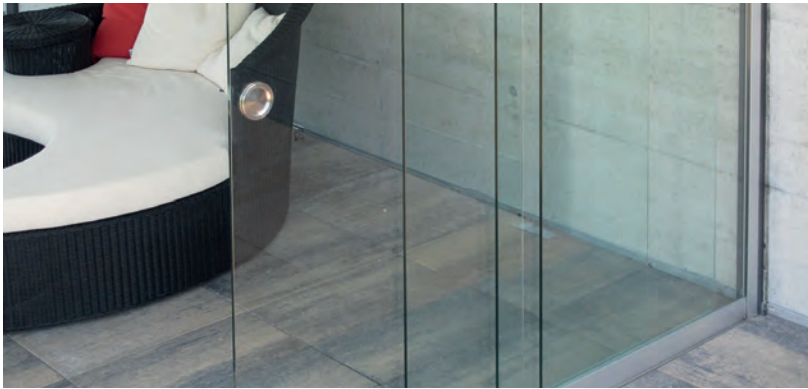




VITRAGES



PERGOLA & PAVILLON

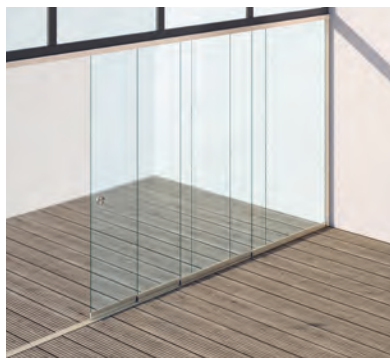
VITRES FRONTALES ET LATÉRALES



## VITRAGES SV1051 | SV1020



SV1051

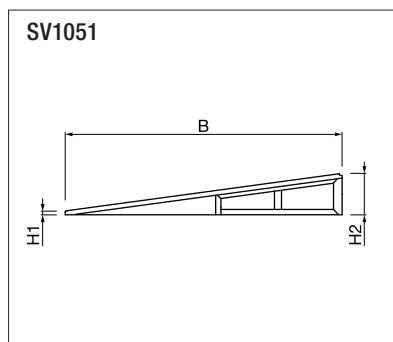


SV1020

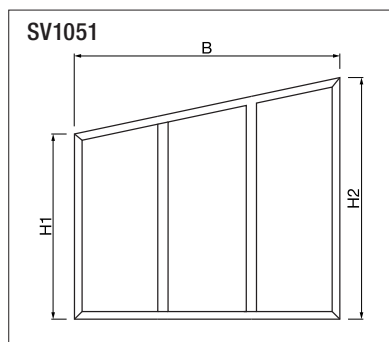


- Verre de sécurité feuilleté de 8 mm et profilés en aluminium (non isolés)
- Le verre est en plus chauffé afin de limiter des bris de verre spontané (ESG-H)
- Le verre peut également être commandé avec un film mat ou satiné (protection contre les regards indiscrets)
- Châssis en aluminium disponibles en plusieurs coloris
- Verrouillable en option
- Le battant basculant en option assure l'évacuation de l'air chaud
- Possibilité de montage ultérieur sur des installations ou constructions existantes
- Combinable avec le plancher modulaire en aluminium STOBAG (Concept I.S.L.A.)

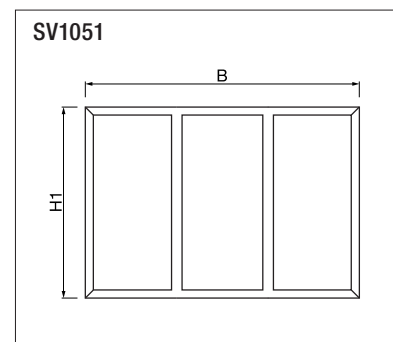
Indication des mesures techniques en millimètres



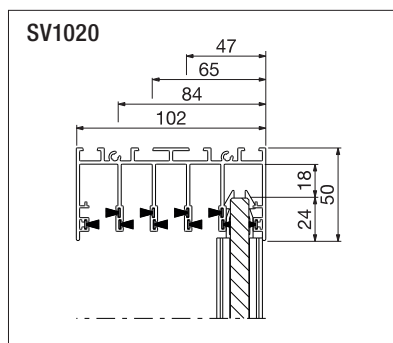
Trianglre vitré



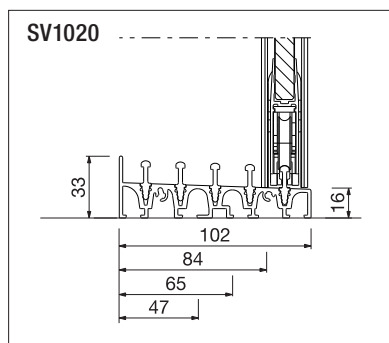
Pan fixe avec inclinaison de toit



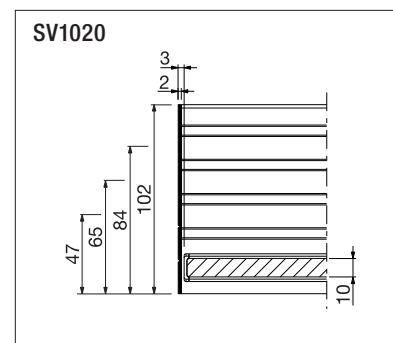
Pan fixe



Rail de plafond standard (2-5 voies)



Profil de sol standard (2-5 voies)



Raccord mural standard



EN 13561

ENREGISTREMENT  
NÉCESSAIRE

## COLORS

Découvrez les nombreuses possibilités dans le choix des coloris de châssis.

Plus d'informations sur [www.stobag.com](http://www.stobag.com)