



# TERRADO



PERGOLE & PAVILLONS

**TETTO VETRATO PER UNA PROTEZIONE  
TOTALE – CON O SENZA TENDA DA SOLE**



# TERRADO GP5100 | GP5200 | GP5300 | GP5110 | GP5210 | GP5310



illuminazione a LED con faretto



illuminazione a LED con strisce SL200



- Protezione da sole e pioggia, e con il tetto vetrato anche dalla neve
- I mobili da giardino rimangono asciutti e ben protetti
- Con trave trasversale posizionata davanti o retratta
- Sistema deflusso acqua integrato
- Inclinazione regolabile del tetto da 2° a 25°
- Illuminazione a LED regolabile optional
- Tenda laterale e vetrata laterale e frontale optional
- Combinabile con pavimento autoportante modulare in alluminio STOBAG (I.S.L.A. System)

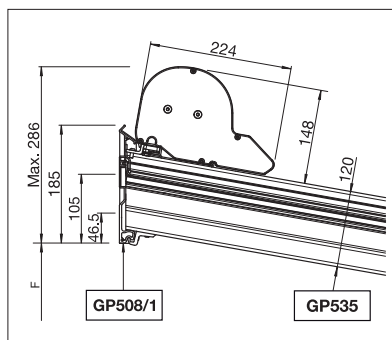
## GP5100 | GP5110

|  |                                 |
|--|---------------------------------|
|  | min. 160 cm<br>max. 1986 cm     |
|  | min. 150 cm<br>max. 500 cm*     |
|  | Altezza piantoni<br>max. 300 cm |

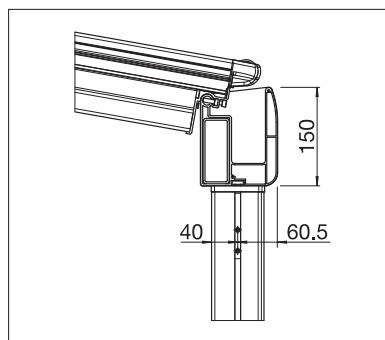
\*GP5100 a 400 cm



Misure tecniche in millimetri



GP500 Tenda ombreggiante



GP5100 | GP5110  
Canalina dell'acqua integrata nella trave trasversale





Scarico dell'acqua



Ombreggiamento laterale

## GP5200 | GP5210

|  |                                 |
|--|---------------------------------|
|  | min. 160 cm<br>max. 1986 cm     |
|  | min. 150 cm<br>max. 600 cm*     |
|  | Altezza piantoni<br>max. 300 cm |

\*GP5200 a 500 cm



La classe di resistenza al vento può variare a seconda della versione e della dimensione.



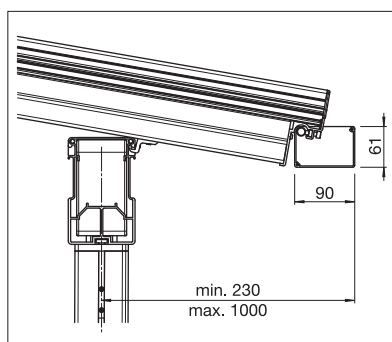
## GP5300 | GP5310

|  |                                 |
|--|---------------------------------|
|  | min. 160 cm<br>max. 1986 cm     |
|  | min. 150 cm<br>max. 600 cm*     |
|  | Altezza piantoni<br>max. 300 cm |

\*GP5300 a 500 cm

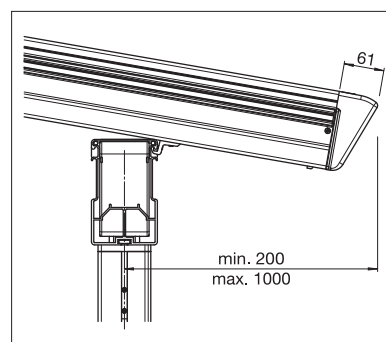


La classe di resistenza al vento può variare a seconda della versione e della dimensione.



## GP5200 | GP5210

Trave trasversale retratta, con canalina anteriore



## GP5300 | GP5310

Trave trasversale retratta senza canalina dell'acqua



## COLORS

Scoprite le molteplici possibilità offerte dalla gamma di colori della struttura.



## FABRICS

Scegliete il tipo di tessuto ed il colore desiderato, dal nostro ampio campionario.



## ELECTRICS

Più comfort grazie ai meccanismi automatizzati, ai sistemi di comando e di illuminazione.



**RELAX IN TERRAZZA –  
CON QUALSIASI  
CONDIZIONE CLIMATICA**