



FINESTRE & FACCIATE

TENDA A SCORRIMENTO VERTICALE CON SISTEMA SIR PER UN'ELEVATA TENSIONE DEL TELO



VENTOSOL VS/VD5100 | VS/VD5200 | VS6100 | VS6200 | VS/VM



Sistema SIR



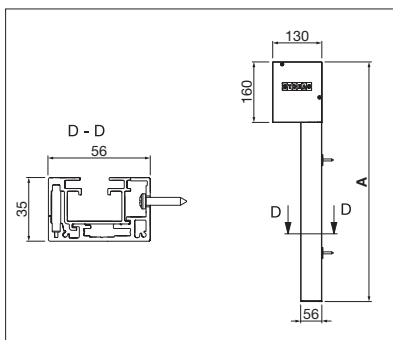
VS5400 Tenda orizzontale



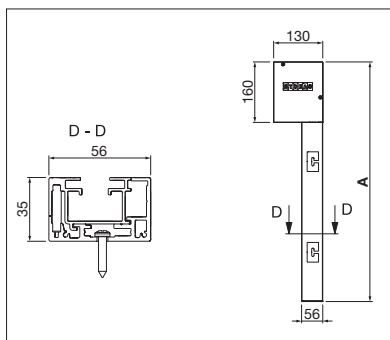
VS6100, VS6200 semicircolare

- Telo protetto dal cassonetto
- Versatile cassonetto disponibile in versione rettangolare o arrotondata
- Massima stabilità della guida del telo grazie al sistema SIR (Soft Retaining System – tecnica con chiusura automatica)
- Nessuna infiltrazione di luce tra tessuto e guida laterale (sistema SIR)
- Elevatissima stabilità in caso di vento
- Frontalino incassato nel cassonetto (VS6100 / VS6200 / VM720/2)
- Possibilità di montaggio a parete con supporto di fissaggio, avvitamento diretto o sistema a clip
- Possibilità di montaggio in luce tramite avvitamento diretto
- Manutenzione facile, grazie al cassonetto composto da due o tre elementi (VS5600 / VS6100 / VS6200)
- In funzione del tipo di tessuto impiegato è possibile avere un ambiente ombreggiato in cui sia comunque possibile guardare verso l'esterno, oppure ottenere un oscuramento totale
- Se utilizzata all'interno è adatta all'installazione orizzontale grazie al sistema di fermo (VS5400)
- Può fungere anche da schermo in ambienti interni ed esterni (con telo adeguato)
- Il telo è ben fermo e non sbatte, quindi non produce rumore
- Tiene lontani gli insetti

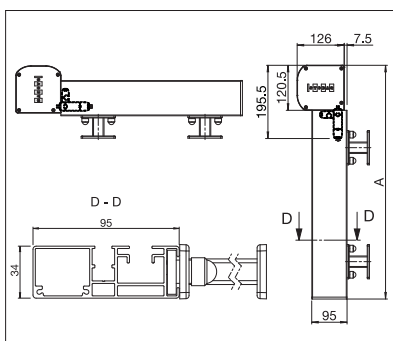
Misure tecniche in millimetri



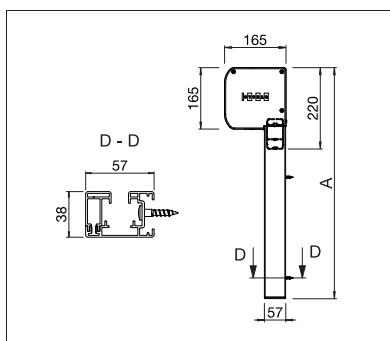
VS6200
Montaggio a parete con avvitamento



VS6200
Montaggio in luce



VS/VD5400
Montaggio con supporto di fissaggio



VS/VD5600
Montaggio a parete con avvitamento diretto



VS6100, VS6200 quadro



Oscuramento grazie al tessuto Blockout



VC5300 CRISTAL

VS/VD5100

| | |
|--|--------------|
| | min. 75 cm |
| | max. 400 cm |
| | min. 50 cm |
| | max. 350 cm* |

*superficie massima del telo di 12 m²



VS/VD5200

| | |
|--|-------------|
| | min. 75 cm |
| | max. 500 cm |
| | min. 50 cm |
| | max. 500 cm |



VS6100

| | |
|--|--------------|
| | min. 75 cm |
| | max. 400 cm |
| | min. 50 cm |
| | max. 300 cm* |

*superficie massima del telo di 12 m²



VS6200

| | |
|--|-------------|
| | min. 75 cm |
| | max. 500 cm |
| | min. 50 cm |
| | max. 500 cm |



VS/VD5400

| | |
|--|-------------|
| | min. 85 cm |
| | max. 300 cm |
| | min. 85 cm |
| | max. 400 cm |



VS/VD5600

| | |
|--|--------------|
| | min. 85 cm |
| | max. 600 cm* |
| | min. 85 cm |
| | max. 700 cm* |

*superficie massima del telo di 30 m²



VC5300 CRISTAL

| | |
|--|-------------|
| | min. 75 cm |
| | max. 350 cm |
| | min. 75 cm |
| | max. 300 cm |



VM720/2

| | |
|--|-------------|
| | min. 85 cm |
| | max. 700 cm |
| | min. 50 cm |
| | max. 300 cm |



COLORS

Scoprite le molteplici possibilità offerte dalla gamma di colori della struttura.

FABRICS

Scegliete il tipo di tessuto ed il colore desiderato, dal nostro ampio campionario.

ELECTRICS

Più comfort grazie ai meccanismi automatizzati, ai sistemi di comando e di illuminazione.



CLIMA OTTIMALE PER UN MAGGIORE COMFORT

| | | Larghezza max. | Altezza max. | Montaggio a soffitto | Montaggio a soffitto | Montaggio in luce | Montaggio con staffe di fissaggio | Montaggio con sistema a clip | Montaggio a parete tramite fissaggio diretto al muro | Cassonetto | Cavetto in acciaio inox | Tondino | Guide in alluminio | Cassonetto ispezionabile | Accoppiamento di impianti | Impiego orizzontale | Sceita del modello: quadro o tondo | CRISTAL tessuto trasparente in PVC | LUNERO Tessuto oscurante | Arganello con fissaggio a parete | Motore / Arganello |
|---|-------------------|------------------|--------------------|--|----------------------|-------------------|-----------------------------------|---|--|------------|-------------------------|---|--------------------|--------------------------|---------------------------|--------------------------|------------------------------------|------------------------------------|--------------------------|----------------------------------|--------------------|
| TENDE A SCORRIMENTO VERTICALE CON GUIDATURA LATERALE ZIP SIR-SYSTEM | | | | | | | | | | | | | | | | | | | | | |
| VENTOSOL | VS/VD5100 | ² 400 | ^{1/2} 350 | + | - | • | + | + | + | • | - | - | • | - | - | - | + | - | + | + | •/+ |
| | VS/VD5200 | 500 | 500 | + | - | • | + | + | + | • | - | - | • | - | - | - | - | - | + | + | •/+ |
| | VS6100 NEW | 400 | ² 300 | • | - | • | + | - | • | • | - | - | • | • | - | - | • | + | + | + | •/+ |
| | VS6200 NEW | 500 | 500 | • | - | • | + | - | • | • | - | - | • | • | - | - | • | + | + | + | •/+ |
| | VS/VD5400 | 300 | 400 | + | - | • | + | - | + | • | - | - | • | - | - | •* | - | - | + | - | •/- |
| | VS/VD5600 | ³ 600 | ³ 700 | + | - | • | + | - | • | • | - | - | • | • | - | - | + | - | + | - | •/- |
| | VC5300 CRISTAL | 350 | 300 | + | - | • | + | + | + | • | - | - | • | - | - | - | - | • | - | - | •/+ |
| | VM720/2 | 700 | 300 | + | - | • | + | - | + | • | - | - | • | - | - | - | - | - | - | - | •/- |
| • STANDARD + OPTIONAL - NON DISPONIBILE CON RISERVA DI APPORTARE MODIFICHE CON RISERVA DI APPORTARE MODIFICHE | | | | | | | | | | | | | | | | | | | | | |
| Possibile limitazione delle dimensioni. | | | | 1 Da 326 cm di larghezza altezza max. 225 cm | | | | 2 Max. 12 m ² superficie tessuto | | | | 3 Max. 30 m ² superficie tessuto | | | | * Utilizzata all'interno | | | | | |