

neomat®

FAKRO®



ESCALIERS ESCAMOTABLES 2015

ESCALIERS ESCAMOTABLES AVEC UNE ÉCHELLE EN BOIS EN 3 ET 4 PARTIES

NOUVELLE CONSTRUCTION



U=1,1
W/m²K



LWS Smart

Suivant la norme EN 14975

NOUVELLE CONSTRUCTION

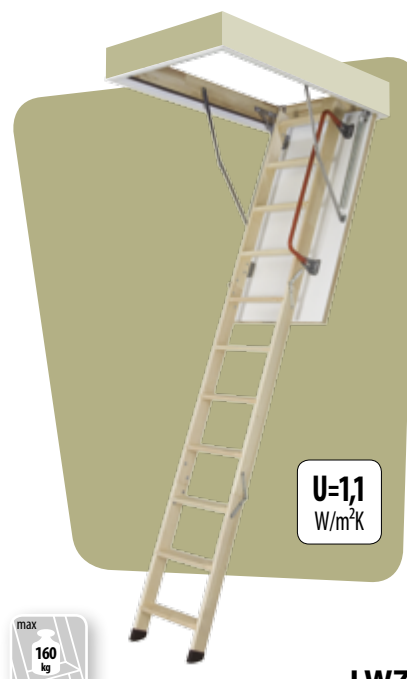


U=1,1
W/m²K



LWK Komfort

Suivant la norme EN 14975



U=1,1
W/m²K



LWZ

Suivant la norme EN 14975

Version élémentaire de l'escalier escamotable composé de 3 ou 4 segments. Il est fait en bois de pin. Sa trappe thermo-isolante beige peut être peinte dans une couleur voulue ou décorer avec du papier peint pour mieux s'adapter à l'aménagement de la pièce. Les marches ne dépassent pas les limons de l'échelle. L'escalier SMART peut recevoir de l'équipement supplémentaire (embouts de protection de sol, main courante, garde-corps)



trappe isolée beige



joint périphérique



marches antidérapantes alignées par rapport aux limons pour



possibilité de montage d'accessoires supplémentaires

Escalier de haute qualité composé de 3 ou 4 segments. Sa trappe blanche possède une finition esthétique. Dans sa version standard il est équipé en accessoires supplémentaires qui améliorent le confort d'exploitation: les embouts de protection de sol et une main courante.



embouts de protection



trappe isolée blanche



joint périphérique



main-courante



marches antidérapantes décalées par rapport aux limons



possibilité de montage d'accessoires supplémentaires

L'escalier escamotable **LWZ** est équipé d'une échelle en bois pliable en 3 parties et d'une trappe isolée. Le caisson est pourvu d'un encadrement métallique faisant chambranles. Cet encadrement intégré et le système de fixation rapide, facilitent l'installation et permettent de réduire le temps de montage.



embouts de protection



trappe isolée blanche



joint périphérique



main-courante



marches antidérapantes décalées par rapport aux limons



possibilité de montage d'accessoires supplémentaires



chambranles



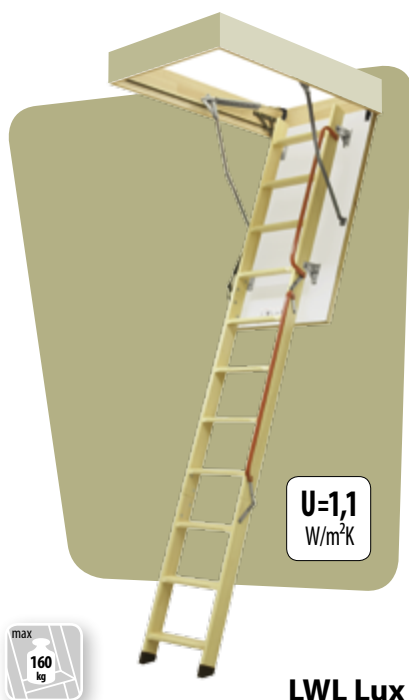
montage rapide

garantie de 3 ans



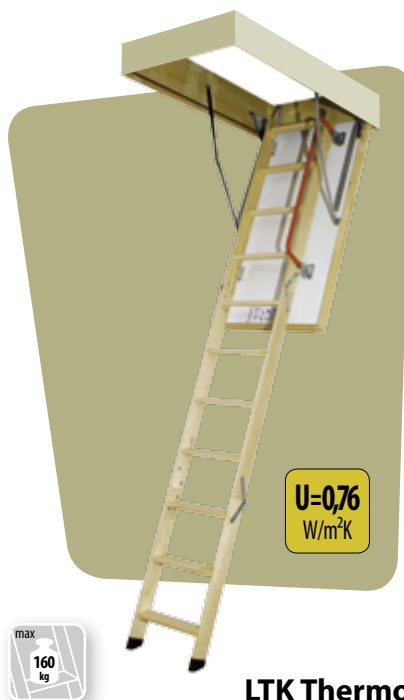
complètement assemblé, prêt à la pose

NOUVEAU



LWL Lux

Suivant la norme EN 14975



LTK Thermo

Suivant la norme EN 14975



LWT

La plus faible perméabilité à l'air (classe 4) selon la norme EN 12207

L'escalier escamotable **LWL Lux** est équipé d'une échelle en bois pliable en 3 parties et d'une trappe isolée. Pour des raisons de sécurité et de confort d'utilisation, l'escalier est équipé de deux main-courantes et d'un dispositif pourvu d'un vérin à gaz, assistant lors du maniement de l'échelle.

L'escalier escamotable **LTK Thermo** est équipé d'une échelle en bois pliable en 3 parties et d'une trappe à isolation renforcée (**U=0,76 W/m²K**), conçu pour les bâtiments où une isolation thermique plus performante est souhaitée ou nécessaire.

L'escalier escamotable **LWT** est équipé d'une échelle en bois pliable en 3 parties et d'une trappe à isolation renforcée (**U=0,51 W/m²K**), conçu spécifiquement pour les habitations basse-énergie et les maisons passives. Cet escalier garantit également la plus haute classe d'étanchéité à l'air (classe 4).



embouts de protection



trappe isolée blanche



joint périphérique



2 main-courantes



marches antidérapantes décalées par rapport aux limons



possibilité de montage d'accessoires supplémentaires



dispositif à vérin



embouts de protection



trappe isolée blanche (épaisseur 66 mm)



joint périphérique



main-courante



marches antidérapantes décalées par rapport aux limons



possibilité de montage d'accessoires supplémentaires



embouts de protection



trappe isolée blanche (épaisseur 80 mm)



joint périphérique



main-courante



marches antidérapantes



possibilité de montage d'accessoires supplémentaires



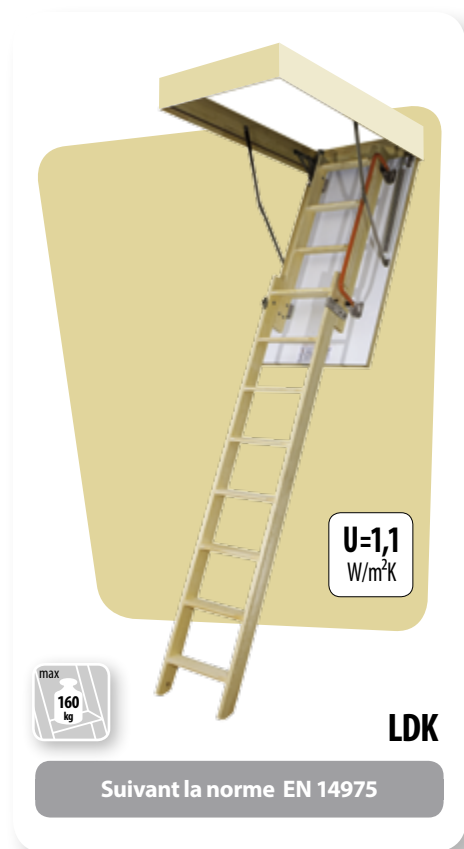
montage facile

garantie
de
3
ans



complètement
assemblé,
prêt à la pose

ESCALIERS ESCAMOTABLES AVEC UNE ÉCHELLE EN BOIS EN 2 PARTIES



L'escalier escamotable **LDK** est équipé d'une échelle en bois en 2 parties (dont l'élément inférieur est coulissant) et d'une trappe isolée. Lors du maniement de l'échelle, la partie inférieure glisse sur la partie supérieure. Le déploiement de l'échelle nécessite moins d'espace. Lors de la fermeture de la trappe, l'échelle a besoin d'un espace de basculement à l'étage.



pas d'embouts de protection!



trappe isolée blanche



joint périphérique



main-courante



marches antidérapantes décalées par rapport aux limons



possibilité de montage d'accessoires supplémentaires

ESCALIERS ESCAMOTABLES AVEC UNE ÉCHELLE MÉTALLIQUE EN 3 PARTIES



L'escalier escamotable **LMS Smart** est équipé d'une échelle métallique en 3 parties, d'un caisson en bois et d'une trappe isolée.



embouts de protection



trappe isolée beige



joint périphérique



marches antidérapantes décalées par rapport aux limons



possibilité de montage d'accessoires supplémentaires

garantie
de
3
ans



complètement
assemblé,
prêt à la pose

ESCALIERS ESCAMOTABLES AVEC UNE ÉCHELLE MÉTALLIQUE EN 3 PARTIES

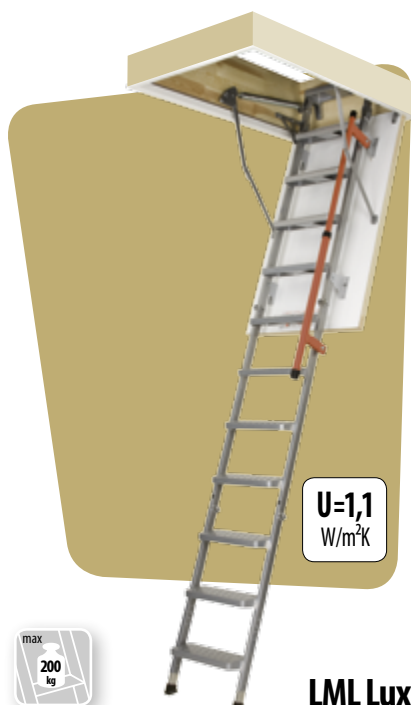


U=1,1
W/m²K



LMK Komfort

Suivant la norme EN 14975



U=1,1
W/m²K



LML Lux

Suivant la norme EN 14975



LMF

Suivant la norme EN 14975

L'escalier escamotable **LMK Komfort** est équipé d'une échelle métallique en 3 parties, d'un caisson en bois et d'une trappe isolée.

L'escalier escamotable **LML Lux** est équipé d'une échelle métallique en 3 parties, d'un caisson en bois et d'une trappe isolée. L'échelle comporte une main-courante télescopique avec dispositif à ressort intégré, faisant assistance lors du maniement de l'échelle. Le caisson en bois est pourvu d'un encadrement métallique faisant chambranles.

L'escalier escamotable **LMF** est équipé d'une échelle métallique en 3 parties et d'une trappe coupe-feu* (**EI₁ = 60 min selon la norme EN 13501-2**). L'échelle comporte une main-courante télescopique avec dispositif à ressort intégré, faisant assistance lors du maniement de l'échelle. L'escalier LMF répond aux normes les plus strictes de protection contre les incendies et protège contre le feu.



embouts de protection



trappe isolée blanche



joint périphérique



main-courante



marches antidérapantes décalées par rapport aux limons



possibilité de montage d'accessoires supplémentaires



échelle réglable en longueur



trappe isolée blanche



chambranles



joint périphérique



dispositif à vérin in de main-courante



marches antidérapantes décalées par rapport aux limons



possibilité de montage d'accessoires supplémentaires



montage rapide



échelle réglable en longueur



trappe coupe-feu



chambranles



joint périphérique



dispositif à vérin in de main-courante



marches antidérapantes décalées par rapport aux limons



possibilité de montage d'accessoires supplémentaires



montage rapide

ESCALIERS ESCAMOTABLES AVEC UNE ÉCHELLE ACCORDÉON



L'escalier escamotable **LST** est équipé d'une échelle accordéon métallique, d'un caisson en bois et d'une trappe isolée. Le système de fermeture en ciseaux permet de gagner de la place et la pose dans des petites trémies est possible.

L'escalier escamotable **LSZ** est équipé d'une échelle accordéon métallique, d'un caisson en bois et d'une trappe isolée. Le système de fermeture en ciseaux permet de gagner de la place et la pose dans des petites trémies est possible. Avec encadrement métallique faisant chambranles intégrés et le système de fixation rapide.



trappe isolée blanche



joint périphérique



marches antidérapantes décalées par rapport aux limons



possibilité de montage d'accessoires supplémentaires



possibilité de montage d'accessoires supplémentaires



échelle réglable en longueur en fonction de la hauteur sous plafond



trappe isolée blanche



chambranles



joint périphérique



marches antidérapantes décalées par rapport aux limons



possibilité de montage d'accessoires supplémentaires



possibilité de montage d'accessoires supplémentaires



montage rapide



échelle réglable en longueur en fonction de la hauteur sous plafond

garantie de 3 ans



complètement assemblé, prêt à la pose

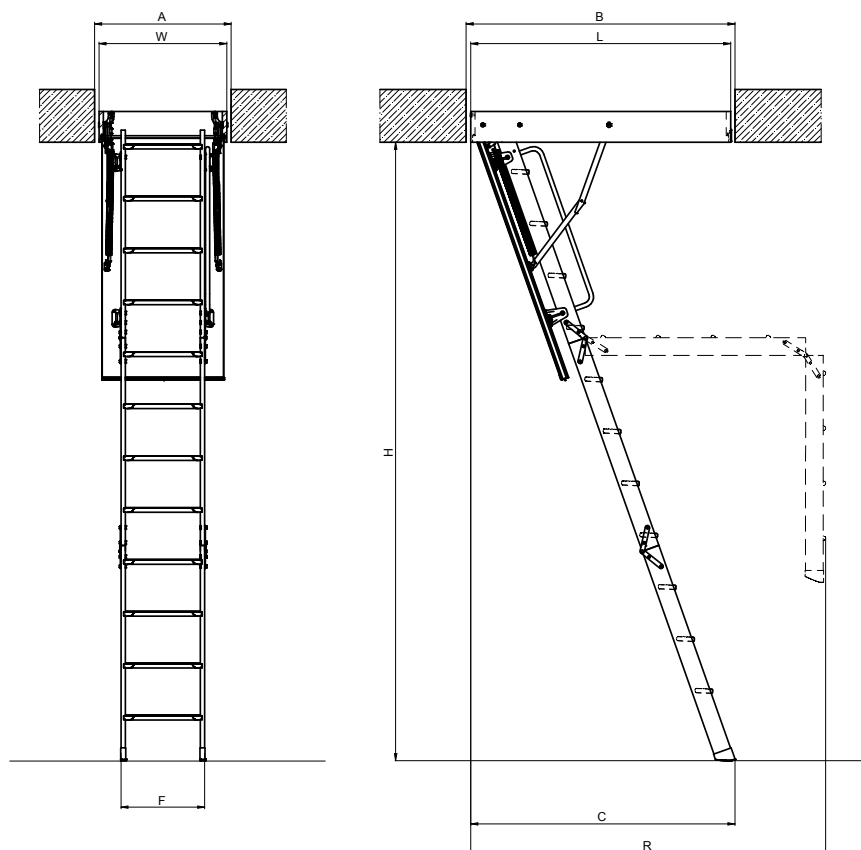
LWK Komfort ESCALIERS ESCAMOTABLES SUR MESURE

Pour commander un escalier LWK Komfort sur mesure, il faut préciser les dimensions exactes de la trémie dans le plafond ("A" et "B"), ainsi que la hauteur sous plafond ("H").

Pour déterminer les dimensions réelles ("W" et "L") du caisson de l'escalier, ces dimensions sont réduites de l'espace nécessaire pour l'installation (2cm en largeur et 1,6 cm en longueur); par exemple pour une trémie de 52 x 94 cm, un caisson avec les dimensions extérieures de 50 x 92,4 cm sera fabriqué.

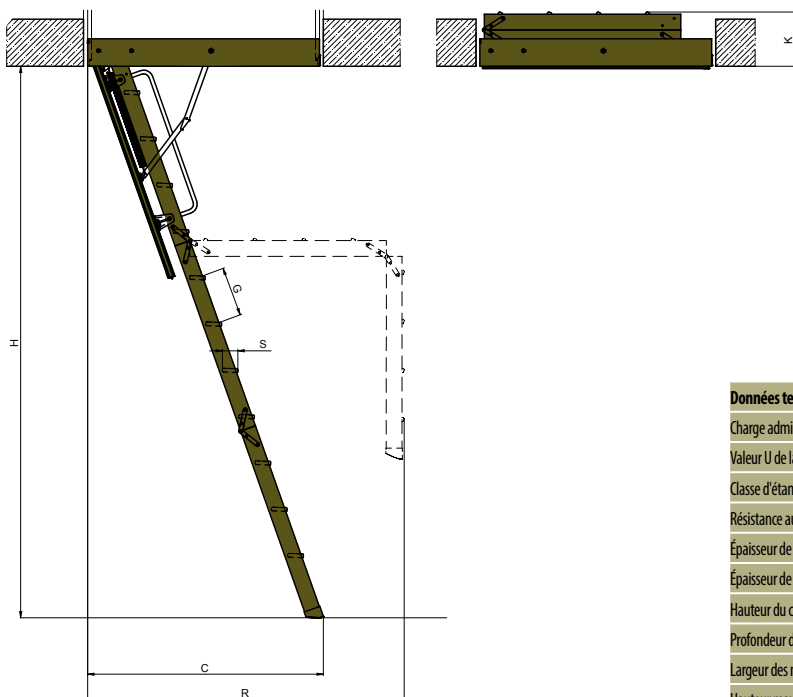
Pour commander un escalier, il faut aussi tenir compte de l'espace nécessaire pour le déploiement de l'échelle (espace de basculement "R") et après déploiement complet, la place nécessaire au sol (espace "C").

La hauteur du caisson est 14 cm. Pour des plafonds à forte épaisseur, le caisson de rehaussement LXN, peut être envisagé (voir dans les accessoires pour escaliers escamotables).



Largeur trémie (largeur caisson) [cm]	Longueur trémie (longueur caisson) [cm]	Hauteur sous plafond [cm]	Espace de basculement [cm]	Espace nécessaire au sol [cm]	Nombre de parties d'échelle [nombre]	Largeur de l'échelle [cm]
A (W)	B (L)	H	R	C		F
52 – 82 (50 – 80)	94 – 140 (92,4 – 138,4)	254 – 280	139	109 – 119	4	34- pour l'escalier avec largeur du caisson ≤ 54cm 38- pour l'escalier avec largeur du caisson ≥ 55cm
	113 – 140 (111,4 – 138,4)	232 – 280	164	104 – 122	3	
	115 – 140 (113,4 – 138,4)	209 – 248	150	97 – 111	3	
	112 – 140 (110,4 – 138,4)	272 – 303	150	118 – 128	4	
	120 – 140 (118,4 – 138,4)	290 – 325	162	126 – 139	4	
	130 – 140 (128,4 – 138,4)	243 – 305	180	109 – 132	3	

PRIX ET DIMENSIONS POUR ESCALIERS ESCAMOTABLES AVEC UNE ÉCHELLE EN BOIS EN 3 ET 4 PARTIES



Données techniques	LWS/LWK/LWZ	LWL	LTK
Charge admissible [kg]	160		
Valeur U de la trappe [W/m²K]	1,1	0,76	
Classe d'étanchéité selon EN 12207	-	classe 4	
Résistance au feu EI _f [min]	-	-	
Épaisseur de l'isolation [cm]	3	6	
Épaisseur de la trappe [cm]	3,6	6,6	
Hauteur du caisson [cm]	14	22	
Profondeur des marches [cm]	8		
Largeur des marches [cm]	34		
Hauteur max. sous plafond [cm]	280/305	280	

LWS Smart/LWK Komfort

Dimensions de la trémie [cm]	55x111	60x94	60x100	60x111	60x120	60x130	70x94	70x100	70x111	70x120	70x130	70x140	60x130	60x140	70x130	70x140
Dimensions extérieures du caisson [cm]	55x111	58x92,4	58x98,4	58x111	58x118,4	58x128,4	68x92,4	68x98,4	68x111	68x118,4	68x128,4	68x138,4	58x128,4	58x138,4	68x128,4	68x138,4
Hauteur max. sous plafond «H» [cm]	280												305			
Nombre de parties d'échelle [nombre]	3	4	3				4				3					
Espace de basculement «R» [cm]	159	138	159	162	138	159	162	179								
Emplacement max. de l'échelle au sol «C» [cm]	108	120	108	121	120	108	121	130								
Hauteur de l'escalier fermé «K» [cm]	33	41	33				41				33					

LWZ

Dimensions de la trémie [cm]	60x120	70x120	70x130	70x140	60x130	70x130	70x140
Dimensions extérieures du caisson [cm]	58x118,4	68x118,4	68x128,4	68x138,4	58x128,4	68x128,4	68x138,4
Hauteur max. sous plafond «H» [cm]	280			305			
Espace de basculement «R» [cm]	162			179			
Emplacement max. de l'échelle au sol «C» [cm]	121			130			
Hauteur de l'escalier fermé «K» [cm]	34						

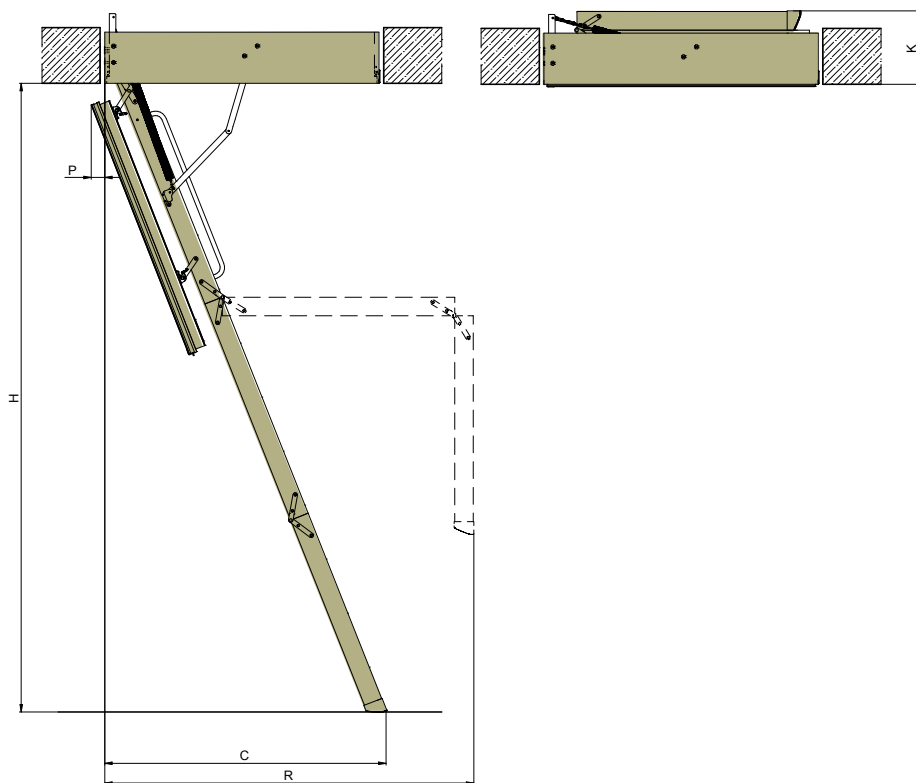
LWL Lux

Dimensions de la trémie [cm]	60x120	70x120	70x130	70x140	60x130	70x130	70x140
Dimensions extérieures du caisson [cm]	58x118	68x118	68x128	68x138	58x128	68x128	68x138
Hauteur max. sous plafond «H» [cm]	280			305			
Espace de basculement «R» [cm]	164			179			
Emplacement max. de l'échelle au sol «C» [cm]	122			130			
Hauteur de l'escalier fermé «K» [cm]	34						

LTK Thermo

Dimensions de la trémie [cm]	60x120	70x120	70x130	70x140
Dimensions extérieures du caisson [cm]	58x118,4	68x118,4	68x128,4	68x138,4
Hauteur max. sous plafond «H» [cm]	280			
Espace de basculement «R» [cm]	167			
Emplacement max. de l'échelle au sol «C» [cm]	121			
Hauteur de l'escalier fermé «K» [cm]	37			

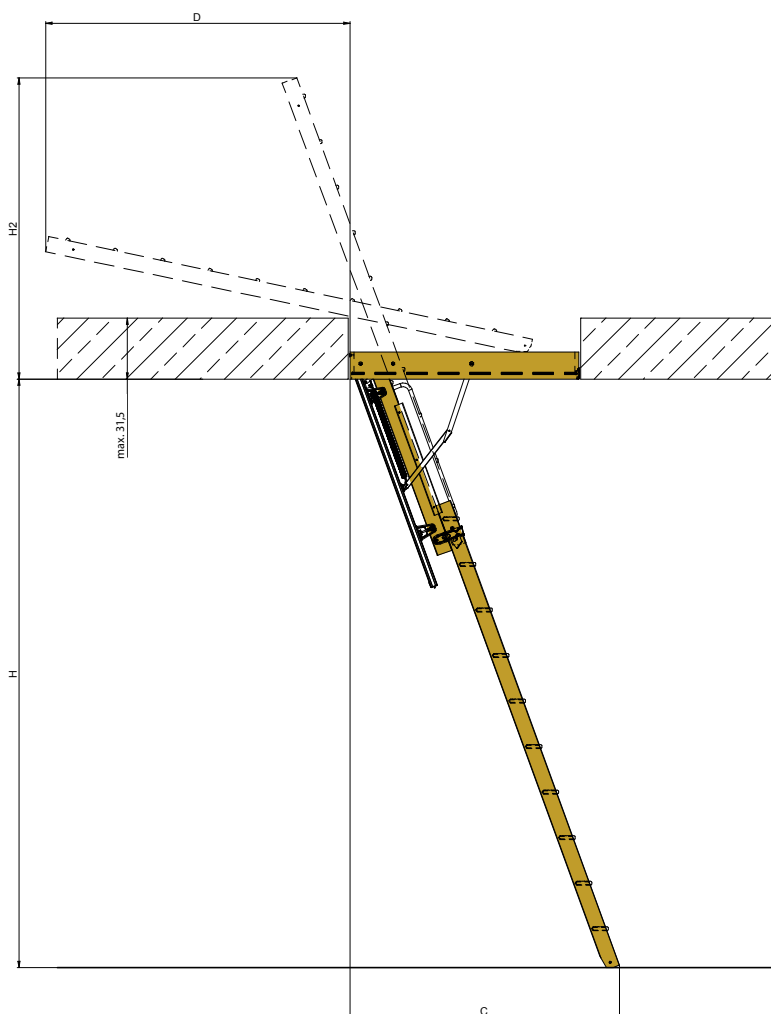
PRIX ET DIMENSIONS POUR L'ESCALIER ESCAMOTABLE LWT AVEC UNE ÉCHELLE EN BOIS EN 3 PARTIES



Données techniques	LWT
Charge admissible [kg]	160
Valeur U de la trappe [W/m²K]	0,51
Classe d'étanchéité selon EN 12207	classe 4
Épaisseur de l'isolation	7,4
Épaisseur de la trappe [cm]	8
Hauteur du caisson [cm]	22
Profondeur des marches [cm]	8
Largeur des marches [cm]	34
Hauteur max. sous plafond [cm]	280/305

LWT							
Dimensions de la trémie [cm]	60x120	70x120	70x130	70x140	60x130	70x130	70x140
Dimensions extérieures du caisson [cm]	58x118,4	68x118,4	68x128,4	68x138,4	58x128,4	68x128,4	68x138,4
Hauteur max. sous plafond «H» [cm]			280			305	
Espace de basculement «R» [cm]			160			175	
Emplacement max. de l'échelle au sol «C» [cm]			127			135	
Hauteur de l'escalier fermé «K» [cm]					33		
«P» [cm]					6,1		

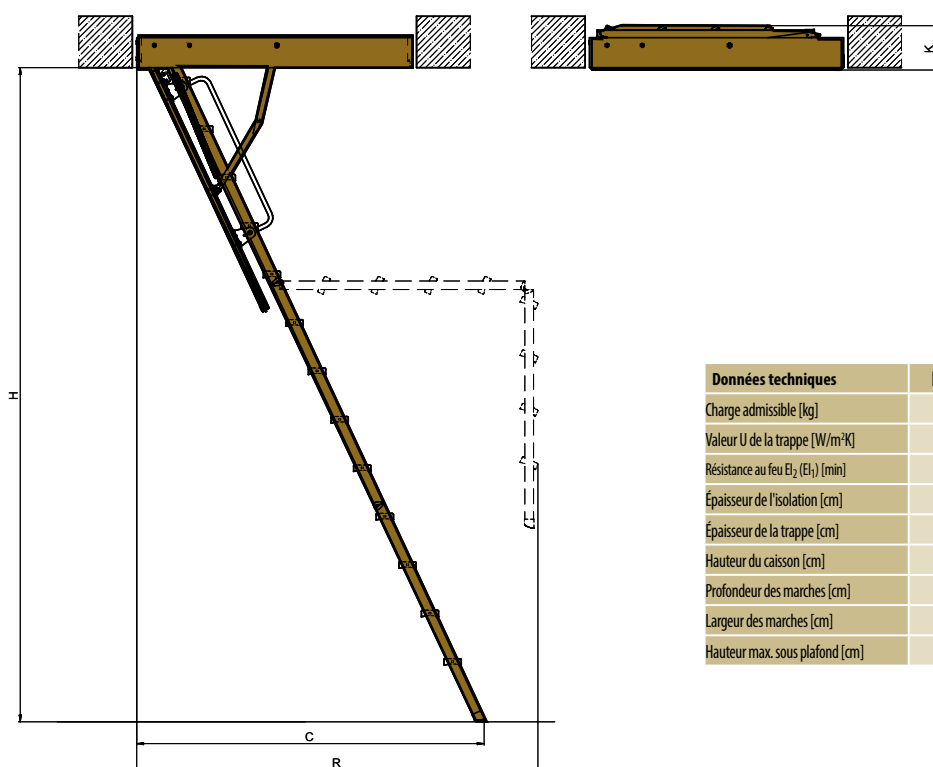
PRIX ET DIMENSIONS POUR L'ESCALIER ESCAMOTABLE LDK AVEC UNE ÉCHELLE EN BOIS EN 2 PARTIES



Données techniques	LDK
Charge admissible [kg]	160
Valeur U de la trappe [W/m2K]	1,1
Épaisseur de l'isolation [cm]	3
Épaisseur de la trappe [cm]	3,6
Hauteur du caisson [cm]	14
Profondeur des marches [cm]	8
Largeur des marches [cm]	34
Hauteur max. sous plafond [cm]	280/305/335

LDK Komfort*												
Dimensions de la trémie [cm]	60x120	70x120	70x130	70x140	60x120	70x120	70x130	70x140	60x120	70x120	70x130	70x140
Dimensions extérieures du caisson [cm]	58x118,4	68x118,4	68x128,4	68x138,4	58x118,4	68x118,4	68x128,4	68x138,4	58x118,4	68x118,4	68x128,4	68x138,4
Hauteur max. sous plafond «H» [cm]	280				300				335			
Échelle coulissante LDS selon hauteur sous plafond	LDS – 9				LDS – 10				LDS – 11			
Emplacement max. de l'échelle au sol «C» [cm]	130				140				150			
Espace max. de basculement nécessaire pour l'échelle «H2» [cm]	130				155				184			
Dépassement de l'échelle en état fermé «D» [cm]	129				155				185			
Épaisseur max. du plafond [cm]					31,5							

PRIX ET DIMENSIONS POUR ESCALIERS ESCAMOTABLES AVEC UNE ÉCHELLE MÉTALLIQUE EN 3 PARTIES



Données techniques	LMS/LMK	LML	LMF
Charge admissible [kg]	200		
Valeur U de la trappe [W/m²K]	1,1		-
Résistance au feu E ₂ (E ₁) [min]	-	-	120 (60)
Épaisseur de l'isolation [cm]	3		8
Épaisseur de la trappe [cm]	3,6		8,2
Hauteur du caisson [cm]	14	31	16
Profondeur des marches [cm]	8		13
Largeur des marches [cm]	34		35
Hauteur max. sous plafond [cm]	280/305		

LMS Smart/LMK Komfort

Dimensions de la trémie [cm]	60x120	70x120	70x130	70x140	60x130	70x130	70x140	
Dimensions extérieures du caisson [cm]	58x118,4	68x118,4	68x128,4	68x138,4	58x128,4	68x128,4	68x138,4	
Hauteur max. sous plafond «H» [cm]	280				305			
Espace de basculement «R» [cm]	157				175			
Emplacement max. de l'échelle au sol «C» [cm]	118,5				127			
Hauteur de l'escalier fermé «K» [cm]	25,5							

LML Lux

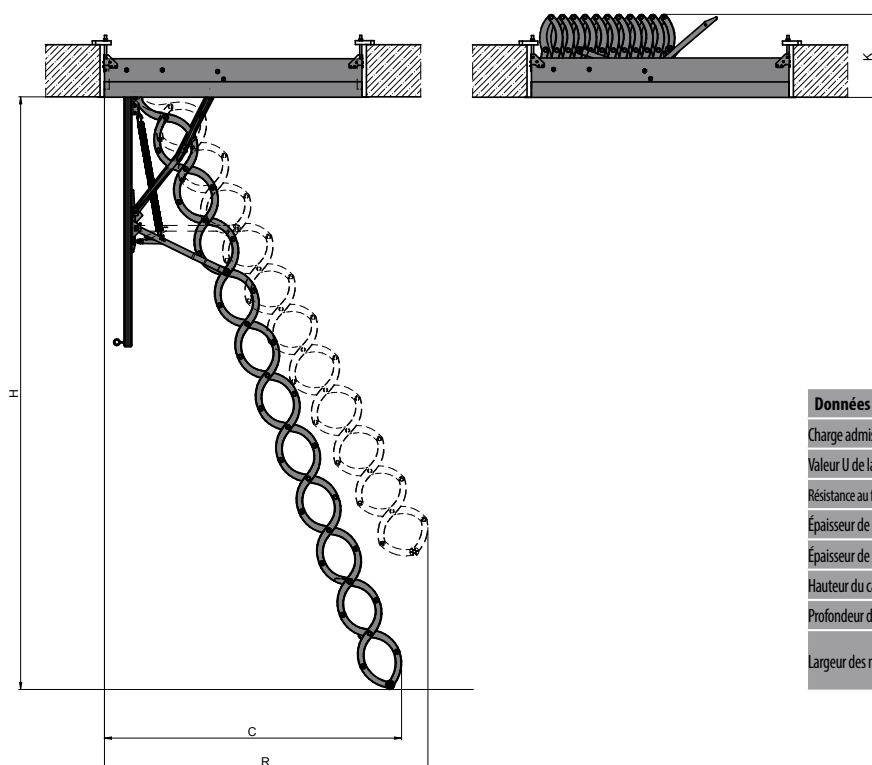
Dimensions de la trémie [cm]	60x120	70x120	70x130	70x140	60x130	70x130	70x140	
Dimensions extérieures du caisson [cm]	59,6x118,6	68,6x118,6	68,6x128,6	68,6x138,6	59,6x128,6	68,6x128,6	68,6x138,6	
Hauteur max. sous plafond «H» [cm]	280 (280-256 moins une marche, 256-233 moins 2 marches)				305 (305-280 moins une marche, 280-256 moins 2 marches)			
Espace de basculement «R» [cm]	165				176			
Emplacement max. de l'échelle au sol «C» [cm]	120				130			
Hauteur de l'escalier fermé «K» [cm]	31							

LMS, LMK, LML, LMF loft ladders are available only in sizes shown above.

LMF

Dimensions de la trémie [cm]	60x120	70x120	70x130	70x140	86x130	70x130	70x140	86x130	
Dimensions extérieures du caisson [cm]	59x118	68x118	68x128	68x138	84x128	68x128	68x138	84x128	
Hauteur max. sous plafond «H» [cm]	280 (280-256 moins une marche, 256-233 moins 2 marches)					305 (305-280 moins une marche, 280-256 moins 2 marches)			
Espace de basculement «R» [cm]	165					176			
Emplacement max. de l'échelle au sol «C» [cm]	120					130			
Hauteur de l'escalier fermé «K» [cm]	34								

PRIX ET DIMENSIONS POUR ESCALIERS ESCAMOTABLES AVEC UNE ÉCHELLE ACCORDÉON



Données techniques	LST	LSZ
Charge admissible [kg]	200	
Valeur U de la trappe [W/m²K]	1,1	
Résistance au feu EI ₂ [min]	-	
Épaisseur de l'isolation [cm]	3	
Épaisseur de la trappe [cm]	3,6	
Hauteur du caisson [cm]	18	14
Profondeur des marches [cm]	8	
Largeur des marches [cm]	26 cm (pour largeur de caisson 51 cm) 30 cm (pour largeur de caisson 60 cm) 38 cm (pour largeur de caisson 70 cm)	

LST/LSZ	LST / LSZ	LST	LST	LST / LSZ	LST / LSZ
Dimensions de la trémie [cm]	51x80	60x90	60x120	70x80	70x120
Dimensions extérieures du caisson [cm]	51x79,4	59x89,4	59x119,4	69x79,4	69x119,4
Hauteur max. sous plafond «H» [cm]	250-280				
Espace de basculement «R» [cm]	150				
Emplacement max. de l'échelle au sol «C» [cm]	146-134				
Hauteur de l'escalier fermé «K» [cm]	38,2				

Longueur standard de l'échelle - 1 marche		Longueur standard de l'échelle + 1 marche		Longueur standard de l'échelle + 2 marches		
230	240	290	300	310	320	330
140		160		170		
135-131		150-145		160	156	150
38,2						

ACCESSOIRES POUR ESCALIERS ESCAMOTABLES



Balustrade LXB-U

La balustrade universelle, installée de la trémie au grenier, fait garde-corps et protège contre des accidents. La balustrade a une hauteur de 110 cm.

Dimensions de la trémie [cm]	86x140
------------------------------	--------

Attention : disponible pour tous les escaliers.



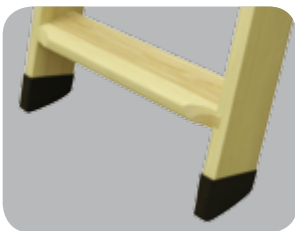
Chambranles LXL-P/-W, LXL-PVC

Les chambranles en largeur de 3,5 cm (bois) ou 3,3 cm (PVC) caches les joints autour de l'escalier. Ils existent en version bois naturel (LXL-P), bois laqué blanc (LXL-W) ou en version PVC blanc (LXL-PVC).

Chambranles	LXL	LXL-PVC
Dimensions de la trémie [cm]	70x140*	60/70x120 ou 86x140*
Slats thickness after installation [cm]	1	1
Slats width [cm]	3,5	3,3
Order processing time [working days]	8	

Attention : LXL-P et LXL-W sont disponibles pour les escaliers LWS, LWK, LTK, LWT, , LDK, LMS et LMK. LXL-PVC est disponible pour les escaliers LWS, LWK, LTK, LWT, LDK, LMS et LMK.

*pour dimension max. et adaptable pour toutes dimensions inférieures



Embout de protection LXS

Les embouts de protection assurent l'aspect esthétique de l'escalier et, grâce à leur forme appropriée, ils améliorent la stabilité de l'échelle.

Attention : disponible pour les escaliers LWS, LWK, LWZ, LWL, , LTK, à l'exception des escaliers avec échelle en 4 parties.



Main-courante LXH

La main-courante facilite l'utilisation de l'escalier et augmente ainsi considérablement le confort et la sécurité.

Modèle d'escalier	LWS/LWK/LWZ/LTK/	LDK	LWT/LMS/LMK
Mains-courantes	LXH 50/17 ou LXH 75/17*	LXH 75/16	LXH 75/13

*la main-courante LXH 50/17 est prévue pour des longueurs de caisson égales ou inférieures à 100 cm et la main-courante LXH 75/17 pour toutes longueurs supérieures.



Rehausse caisson LXN

La rehausse en bois s'intègre parfaitement sur l'escalier et permet d'augmenter la hauteur standard du caisson de l'escalier de 10 cm.

Dimensions de la trémie [cm]	50 x 80	55 x 111	60 x 90	60 x 94	60 x 100	60 x 111	60 x 120	60 x 130	60 x 140	70 x 80	70 x 94	70 x 100	70 x 111	70 x 120	70 x 130	70 x 140

Attention : disponible pour tous les escaliers sauf .
Pour commander la rehausse LXN, il faut impérativement préciser le modèle de l'escalier.

Dimensions non-standard pour LXN - www.fakro.be

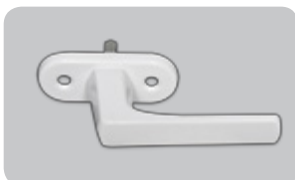


Rehausse caisson avec trappe supérieure LXW

La rehausse en bois s'intègre parfaitement sur l'escalier et permet d'augmenter la hauteur standard du caisson de l'escalier de 20 cm. Grâce à sa trappe supérieure, elle protège contre la poussière et améliore considérablement la performance thermique et l'étanchéité à l'air de l'escalier.

Dimensions de la trémie [cm]	50 x 80	55 x 111	60 x 90	60 x 94	60 x 100	60 x 111	60 x 120	60 x 130	60 x 140	70 x 80	70 x 94	70 x 100	70 x 111	70 x 120	70 x 130	70 x 140

Attention : disponible pour tous les escaliers sauf LDK et . Pour les escaliers LWS et LWK en 4 parties, l'installation précédente de la rehausse LXN est nécessaire pour la mise en œuvre de la rehausse LXW. Pour commander la rehausse LXW, il faut impérativement préciser le modèle de l'escalier. Dimensions non-standard pour LXW - www.fakro.be



Poignée LXZ

La poignée permet d'ouvrir et de fermer la trappe supérieure LXW de l'intérieur du grenier.



Marche LXT

La marche peut être utilisée pour faciliter l'accès au grenier et peut être installée entre la dernière marche de l'échelle et le sol du grenier. La marche augmente le confort et la sécurité. Cette marche supplémentaire est certainement recommandée quand la rehausse caisson LXW avec trappe supérieure est installée.

Attention : disponible pour escaliers LWS, LWK, LWL, et .



Kit de montage rapide L XK

Le kit de montage et de fixation rapide permet une installation aisée et accélérée d'un escalier escamotable. L'utilisation de ce kit est possible jusqu'à une épaisseur max. de plafond de 35 cm (43 cm pour l'escalier LTK).

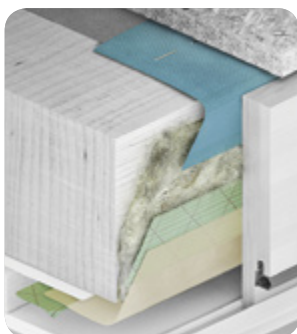
Attention : disponible pour les escaliers LWS, LWK, LWL, LTK, , LDK, LMS, LMK.



Dispositif avec vérin à gaz LXM

Ce dispositif avec vérin à gaz intégré, assistant lors du maniement de l'échelle, peut être installé en option pour des raisons de sécurité et de confort d'utilisation. Ce dispositif est recommandé pour des escaliers avec échelle en bois en 3 parties allant jusqu'à une hauteur sous plafond max. de 305 cm.

Attention : disponible uniquement pour les escaliers en 3 parties LWS, LWK (longueur du caisson \geq 120cm) et pour LWZ, LTK.



Kit isolation LXD

Ce kit d'isolation permet un raccordement étanche à l'air et bien isolé entre le caisson et la trémie dans le plafond. Ce kit assure une installation sans ponts thermiques, absolument nécessaire dans les habitations basse-énergie et les maisons passives. Le kit contient une collerette étanche à l'air, du matériel d'isolation (laine de mouton) et une collerette perméable à l'air.

Dimensions de la trémie [cm]	60x120	70x120	86x140
------------------------------	--------	--------	--------

Attention : le kit LXD est disponible pour LWS, LWK, LWL, LTK, LWT, LDK, LMS, LMK.
*Pour les caisson d'escalier plus petit que 86 x 140cm, la dimension standard doit être adaptée.



Escalier de meunier MSU Universal

L'escalier de meunier MSU Universal en bois d'épicéa massif est destiné à une hauteur d'étage max. de 290 cm. L'escalier mesure 65 cm de largeur à l'extérieurs des limons. L'escalier peut être pourvu d'une rampe qui peut être installée du côté gauche ou droite.

	Escalier MSU	Rampe MXH
Dimensions de la trémie [cm]	70x145	

Porte de comble DWK



U=1,1
W/m²K*

La porte de comble DWK est destinée à l'installation dans un mur hébergeant des combles en pied de toiture. La trappe isolée assure une bonne isolation thermique ($U = 1,1 \text{ W/m}^2\text{K}$) et étanchéité à l'air et évite des déperditions de chaleur. La porte de comble est réversible et peut, en fonction de son sens d'installation, être ouvert vers la gauche ou vers la droite. La porte peut

Dimensions de l'ouverture [cm]	55x80	60x80	60x100	60x110	70x90	70x100	70x110
--------------------------------	-------	-------	--------	--------	-------	--------	--------

NOUVEAU

DWF

U=0,64
W/m²K*



Également il empêche la propagation du feu à l'intérieur du bâtiment (résistance $EI_{1,45}$ -EN13501-2), performance thermique ($U=0,64 \text{ W/m}^2\text{K}$). Il peut être installé dans la version ouvrante à droite ou à gauche. L'ouvrant thermo-isolant de 6,6 cm d'épaisseur est fait en bois de pin. Dans la version standard il est équipé en lattes de finition couleur nature dont.

neomat®

 **FAKRO®**

Neomat AG
6215 Beromünster
Tel. 041 932 41 41
Fax 041 932 41 32
info@neomat.ch
www.neomat.ch