



PRODUKT- UND SERVICEÜBERSICHT 2017



VORGEHÄNGTE HINTERLÜFTETE FASSADE

Produkte und Serviceleistungen
Stand 05/2017





Acht einfache Schritte zur sicheren Montage

Fassadenplanung und -befestigung Schritt für Schritt	6
Beispiele für Systemlösungen	16

Bestellinformationen

Konsolen	20
Profile und Zubehör	36
Verankerung, Verbindung, Befestigung Dübel und Schraube	55

Service

Hilti ON!Track	58
Flottenmanagement	60
Unsere Partner	62



Hilti ist Mitglied beim Deutschen Fachverband Baustoffe und Bauteile für vorgehängte hinterlüftete Fassaden e.V.



Hilti ist Mitglied beim Österreichischen Fachverband für hinterlüftete Fassaden ÖFHF



Hilti ist Mitglied beim Schweizerischen Fachverband für hinterlüftete Fassaden SFHF

VORGEHÄNGTE HINTERLÜFTETE FASSADE



DER ERSTE EINDRUCK ZÄHLT

Ihre Fassade ist bei uns in guten Händen



Über Ästhetik und innere Werte.

Bei Gebäuden gibt das äussere Erscheinungsbild oft Auskunft über das, was uns im Inneren erwartet. Daher sind vorgehängte hinterlüftete Fassadensysteme für Architekten und Bauherren ein wesentlicher Bestandteil des Designs und der Ökologie eines Gebäudes. Neben den grossen architektonischen Gestaltungsmöglichkeiten, zeichnet sich das System der vorgehängten hinterlüfteten Fassade Vorgehängte hinterlüftete Fassade (VhF) des weiteren durch eine hohe Wirtschaftlichkeit und Nachhaltigkeit aus.

Eine Vorgehängte hinterlüftete Fassade (VhF) erfüllt Ihre bauphysikalischen Anforderungen optimal und dauerhaft. Sie ist langlebig und der Wartungs- bzw. Instandhaltungsaufwand ist sehr gering.

Technische Vorteile.

An die Fassade werden besonders hohe Anforderungen gestellt. Umso wichtiger ist das System, das dahintersteckt. Neben dem Spiel mit den ästhetischen Möglichkeiten ist eine starke und zuverlässige Befestigungslösung für jede Art der Fassade gefragt, die höchste Verarbeitungsqualität, Standsicherheit und optimale Wärmedämmung gewährleistet.

Mit dem flexiblen Hilti Befestigungssystem für vorgehängte hinterlüftete Fassaden sind Sie auf der sicheren Seite. Die einzelnen Komponenten sind durch ihre Konstruktion in der Lage hohe Lasten bei niedrigem Eigengewicht zu tragen.

Die Integration von Gleit- und Festpunktfunktion in einem Hilti Distanzhalter reduziert die Komponentenvielfalt und vereinfacht sowohl die Materialdisposition als auch die Montage.



HINTERLÜFTETE FASSADEN

Individuell. Wirtschaftlich. Einfach zu montieren.



Die Vorteile des Hilti Befestigungssystems auf einen Blick

- Flexible Systeme für individuelle Oberflächengestaltung
- Statisch optimierte Unterkonstruktionen
- Bemessung der Distanzhalter, Profile, Verbindungselemente und der Befestigung
- Visualisierung des Montageschemas der Unterkonstruktion
- Erstellung von Montageplänen für ganze Projekte
- Einfaches Recyceln der hinterlüfteten Fassade aufgrund der getrennten Materialien
- Kompetente Beratung durch Hilti Verkaufsberater direkt an Ort und Stelle

FASSADENPLANUNG UND -BEFESTIGUNG

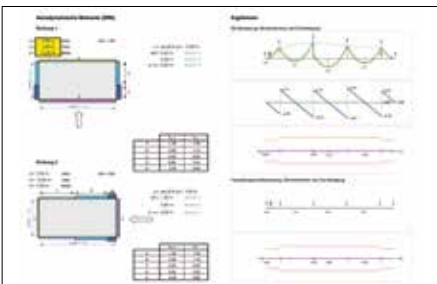
Effiziente Projektplanung in 8 Schritten

1. / EFFIZIENTE PLANUNG



Wir unterstützen Sie von der Planung bis zur Ausführung.

Zur Bearbeitung Ihres Fassadenprojekts benötigen wir von Ihnen verschiedene Angaben zum Projekt, einschliesslich notwendiger Planunterlagen in digitaler Form. Nach Prüfung der Unterlagen definieren wir in Abhängigkeit der Bekleidung und weiterer definierter Parameter das Unterkonstruktionssystem, welches für Ihr Projekt am besten geeignet ist.



Für Ihr Projekt erstellen wir eine Systemstatik.

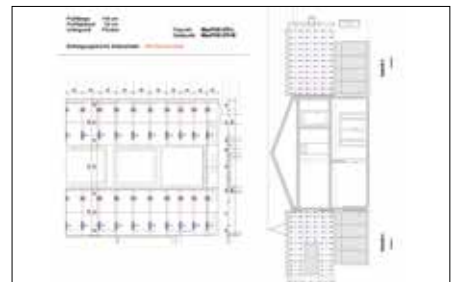
Die Berechnung erfolgt nach gängiger Windlastnorm und vorhandenen Materialkennwerten. In Abhängigkeit des vorhandenen Untergrundes können wir Ihnen das bestmögliche Verankerungselement definieren. Bei undefinierten Untergündern haben wir die Möglichkeit, die Tragfähigkeit der Verankerungselemente vor Ort am Objekt zu bestimmen.



Durch die gemeinsame Bemessung von Unterkonstruktion und Befestigung erhalten Sie eine kostenoptimierte Lösung.

Der Abstand der Tragprofile der Unterkonstruktion richtet sich nach dem maximal möglichen Unterstützungsabstand des Bekleidungselements. Dieser wird vom Bekleidungshersteller vorgegeben. Der Nachweis der Befestigung der Fassadenbekleidung ist nicht Bestandteil unserer Systemstatik.

Nach der Bemessung bekommen Sie einen Materialauszug für einen vorher definierten Bereich der Fassade. Zusätzlich erhalten Sie von uns ein Montageschema, aus dem Sie die Abstände der Tragprofile sowie der Wandhalter entnehmen können. Die Ausprägung der Wandhalter in Fix- und Gleitpunkte ist dabei ebenfalls ersichtlich. Auf Wunsch fertigen wir für Ihr Projekt Montagepläne für die Unterkonstruktion. Unsere Fassadenspezialisten besprechen alles Weitere mit Ihnen vor Ort.



FASSADENPLANUNG UND -BEFESTIGUNG

Effiziente Projektplanung in 8 Schritten

1. / EFFIZIENTE PLANUNG

Die optimale Vorbereitung zur Fassadenbemessung

Checkliste

Für eine schnelle und korrekte Projektbearbeitung übermitteln Sie uns Ihre Projektdaten am besten anhand der Checkliste.

HILTI		100% Mehr Leistung. Mehr PowerDesign	
Projektdatenblatt zur Erstellung eines Angebotes über eine Unterkonstruktion VHS®			
Kundenname:	Projekt:		
Firma:	Projektsite:		
Adresse:	Adresse:		
Kunden Nr.:			
Anspruchspartner:	Hilti Mitarbeiter:		
Telefon:	Handy:		
E-Mail:	Tel. Nr.:		
Fax:	E-Mail:		
	Geobehör Technik:		
Daten der Anfrage:			
Projektinfos			
<input type="checkbox"/> Neubau	<input type="checkbox"/> Renovation	Fassadenfläche [m²]	
Geplante Montagezeit:		Projektstatus:	<input type="checkbox"/> Submission
VORABSTRICH/AUßERANSTRICH:			<input type="checkbox"/> Auftragslag
Projektmessungen			
Deckenstärke [m]		Gebäudehöhe [m]	
Gesamthöhe [m]		Gebäudebreite [m]	
Zugelieferter Plan in digitaler Form (AutoCAD)			
<input type="checkbox"/> Ja		<input type="checkbox"/> Nein	
Untergrund			
<input type="checkbox"/> Stahl / Stahlbeton	<input type="checkbox"/> Vollputz	<input type="checkbox"/> Karbonat-Vollputz	
<input type="checkbox"/> Mauerwerk / MZB / MZC / MZD	<input type="checkbox"/> Vorkorrigierte	<input type="checkbox"/> Karbonat-Luchstein	
<input type="checkbox"/> Stahl / Holz	<input type="checkbox"/> Holz / Holz	<input type="checkbox"/> Vollputz [m]	
Dämmstärke [mm]			
<input type="checkbox"/> MinWolle (entwässert bestmögk. verputzt System)			
Wandstärke [m] (W-LK) [mm]	Überbaubereich [m]	Decke	Freisicht mit gestrichelt <input type="checkbox"/>
Sonstige Informationen			
Dübel nach Angabe Bohrtiefe: mm		Wandstärke	
Lage über Mauerwerkswand: m		DIN EN ISO 1461 / EN 10204 2.2 B <input type="checkbox"/> (Winkelrotation)	
Anmerkungen:		Gefälleabgleich: Vertikal	
Nach Kundenangaben:			
Normalbereich Zug [kN/m²]		Normalbereich Druck [kN/m²]	
Randbereich Zug [kN/m²]		Randbereich Druck [kN/m²]	
Fassadenanstrich			
<input type="checkbox"/> Kunststoff	<input type="checkbox"/> Metall	Farbe [mm]	
<input type="checkbox"/> Fliesen	<input type="checkbox"/> Stein	<input type="checkbox"/> glänzend <input type="checkbox"/> matten	
<input type="checkbox"/> Holz	<input type="checkbox"/> Glas	Dübel [mm]	
<input type="checkbox"/> Mauerwerk	<input type="checkbox"/> Sonstige	Gewicht [kg/m²]	
Befestigungstyp			
<input type="checkbox"/> verstellbar		<input type="checkbox"/> einstellbar	
<input type="checkbox"/> Befestigung mittels Haken / Schrauben		<input type="checkbox"/> Befestigung mittels Klüppeltechnik	
<input type="checkbox"/> Befestigung mittels Inversenbolzen		<input type="checkbox"/> sonstiger	
Hilti KundenService T 0800-005522 F +49 8104 90450 E hiltelectronic@hilti.de www.hilti.at			



www.hilti.at/
fassadensysteme



www.hilti.ch/
fassadensysteme



www.hilti.de/
fassadensysteme

Scannen Sie einfach den QR-Code mit Ihrem Smartphone, um mehr über die vorgehängte hinterlüftete Fassade zu erfahren.



PROFIS Facade – Software

Entwickelt von Bauingenieuren zur Berechnung der Unterkonstruktion von hinterlüfteten Fassaden.

- Eine Lösung für alle Befestigungssysteme
- Berechnung von zweilagigen Systemen
- Berechnung von doppelten Fixpunkten für Vertikal-Systeme
- Schnell und Einfach – zeiteffiziente und intuitive Bedienung
- Detaillierte Berechnungsergebnisse per Knopfdruck
- Bemessung nach Eurocode
- Datenbank mit Lastwerten der Hilti Verankerung – und Befestigungsmittel

Fassaden berechnen auf einen Klick

Höchste Qualität – schnell und einfach.

Sie können PROFIS Facade schnell und einfach anwenden. Per Knopfdruck erhalten Sie für jedes Projekt eine detaillierte Berechnung des definierten Systems.

Neben der standardmässigen Berechnung nach Eurocode kann die Software auch nach folgenden Grundlagen rechnen:

- SIA – Berechnung für Schweiz
- SNIP – Berechnung für Russland

Profis Facade

Die Software beinhaltet die Berechnung aller relevanten Komponenten der Unterkonstruktion von hinterlüfteten Fassaden.

Folgende Elemente werden berechnet:

- Wandhalter (vertikale und horizontale Systeme)
- Tragprofil (vertikale und horizontale Systeme)
- Verankerungselement zur Befestigung der Wandhalter mit dem Untergrund
- Verbindungselement zur Befestigung der Wandhalter mit dem Tragprofil



FASSADENPLANUNG UND -BEFESTIGUNG

Effiziente Projektplanung in 8 Schritten



2. + 3. / LASERTECHNOLOGIE

Schnelle Bemessung und Montage



Die Bemessung und die Konsolen.

Der Hilti Tachymeter für den Baustellenalltag kann für das Ausmessen von Altbauten verwendet werden und hilft bei der Bestimmung der Befestigungspunkte. Einfach antippen und der Tachymeter führt Sie Schritt für Schritt durch vorprogrammierte Messaufgaben. Dabei berechnet das Gerät automatisch in horizontaler und vertikaler Richtung die erforderlichen Abstände.

Zusammen mit der Fernbedienung / Laser-Empfänger PRA 30 bildet der Rotationslaser PR 30-HVS das perfekte System für eine verlässliche Bestandsaufnahme von Unebenheiten in der Wand. Dazu werden der vertikal auf dem Stativ platzierte Laser an einem Ende und der Laserempfänger am anderen Ende in einer Linie aufgestellt. Der zwischen den Geräten rotierende Laserstrahl richtet sich dabei laufend automatisch am Empfänger aus. Das spart wertvolle Zeit bei der Installation.



4. / KONSOLEN SICHER MONTIEREN



Die Verankerung von Konsolen.

Zur Verankerung der Wandhalter stehen verschiedene Varianten zur Verfügung: Dübeltechnik, Schraubtechnik und Direktmontage.

Dübeltechnik.

Bei der Verankerung der Distanzhalter kann aus dem gesamten Hilti Dübelproduktportfolio ausgewählt werden. Verankerungen für praktisch alle Untergründe sind mittels Rahmendübel HRD möglich.

Wahlweise können aber auch klassische Anker wie etwa der Segmentanker HSA oder HST3 verwendet werden. Für schwierige Untergründe und bei hohen Anforderungen ist der Injektionsmörtel HIT-HY 270 schnell und bequem bei der Verankerung von Distanzhaltern einsetzbar. Hilti bietet so das passende Montagesystem für jeden Untergrund.

Direktmontage.

Bei der Direktmontage wird ein rostfreier Nagel in ein vorgebohrtes Loch von $\text{Ø } 5 \text{ mm}$ mit Hilfe eines Bolzensetzgerätes, etwa mit dem Hilti DX 460, eingetrieben. Der Distanzhalter kann schnell und einfach befestigt werden. Das Loch dient zur Führung des Nagels und garantiert höchste Lastwerte. Da nur maximal 23 mm tief gebohrt wird, kommt es auch zu keinen Eisentreffern.

FASSADENPLANUNG UND -BEFESTIGUNG

Effiziente Projektplanung in 8 Schritten

5. / EINFACHES BEFESTIGEN DER WÄRMEDÄMMUNG



Auswahl und Befestigung der Wärmedämmung.

Als Wärmedämmung können alle gängigen Produkte, die den Anforderungen der hinterlüfteten Fassade gerecht werden, verwendet werden. Wichtig dabei ist, dass zwischen der Wärmedämmung und der Hinterseite der Fassadenplatte eine ausreichende Hinterlüftung möglich ist.

Diese trägt massgeblich zum optimalen Raumklima bei. Wärmedämmung bis 200 mm kann einfach und effizient mittels Direktbefestigung auf Betonuntergrund befestigt werden – am besten mit dem vielseitigen Bolzensetzgerät DX 460.

Auch bei anspruchsvollen Serienanwendungen ist das Gerät zuverlässig und beeindruckt durch einfache Handhabung und eine lange Lebensdauer.

Mittels Dübeltechnik ist die Befestigung der Wärmedämmung auf allen Untergründen bis zu einer Dämmstoffstärke von 320 mm möglich. Eine grosse Auswahl an Dübeln aus der Hilti Produktpalette für alle Anwendungsbereiche steht zur Verfügung.



6. / TRAGPROFILE GENAU AUSRICHTEN



Die Tragprofile.

Hilti hat das richtige Profil für Ihre Fassade. Egal ob ein einfaches L-Profil oder ein komplexes Profil für Kassettenbefestigung. Wir beraten Sie in der Auswahl und liefern das auf die Plattenbefestigung abgestimmte Profil.

Für das genaue und schnelle Einrichten der Profile bietet Hilti ein abgestimmtes Portfolio von Rotationslasern, zum Beispiel den Hilti PR 30-HVS. Laser und Laserempfänger werden in einer Linie aufgestellt, der dazwischen rotierende Laserstrahl richtet sich automatisch am Empfänger aus. Das Resultat ist eine exakte Laserebene dank Hilti Pulse Power.

Das System arbeitet mit bis zu 1 Million Impulsen pro Sekunde und sichert damit höchst zuverlässige Messergebnisse. Schnelles und einfaches Befestigen der Distanzhalter mit den umfangreichen Akku-Kompaktschraubern.

Durch die CPC Akku-Technologie bringen die Geräte konstante Höchstleistungen ohne Leistungsverlust. Das kompakte Design sorgt zudem für bestmöglichen Zugang bei engen Stellen.

FASSADENPLANUNG UND -BEFESTIGUNG

Effiziente Projektplanung in 8 Schritten

7. / EINE GUTE VERBINDUNG



Die Verbindung Distanzhalter und Tragprofil.

Die sichere Verbindung von Tragprofil und Distanzhalter wird mit einer Selbstbohrschraube hergestellt. Dabei wird zwischen den beiden Montagetechniken Fix- und Gleitpunkt unterschieden.

Der Fixpunkt nimmt bei vertikaler Profilmontage das gesamte Eigengewicht der Fassade und zusätzlich Anteile der Windlast auf.

Die Gleitpunkte hingegen ermöglichen eine Ausdehnung der Fassade bei Temperaturänderung und nehmen die anteilige Windlast auf.



8. / DAS BEFESTIGUNGSSYSTEM FÜR BESTÄNDIGE FASSADEN



Auswahl und Befestigung Fassadenbekleidung.

Bauherr und Architekt legen gemeinsam fest, welches Material für die Gestaltung der Fassade zum Einsatz kommt. Ob Holz, Metall, Metallverbund, Faserzement, Keramik oder Ziegel – eine Vielfalt an Möglichkeiten stehen zur Wahl.

Die letztendliche Befestigung der Fassade kann sowohl sichtbar als auch verdeckt erfolgen. Dabei kommen Niete, Schrauben, Hinterschnittanker oder aber auch die Klebtechnik zum Einsatz. Auf die Art der Befestigung wird bereits während der Bemessung der Unterkonstruktion Rücksicht genommen und das System optimal ausgenutzt, um Ihnen Kosten zu sparen.

BEISPIELE FÜR SYSTEMLÖSUNGEN



VERTIKALES/HORIZONTALES BEFESTIGUNGSSYSTEM



Vertikales System verdeckt befestigt mittels Klebetechnik

Mittels Klebetechnik können grossformatige Fassadenelemente auch verdeckt befestigt werden. Diese Technik ist geeignet für Platten aus Faserzement, Keramik, HPL und Aluminium-Verbund. Bei geklebten Fassadenplatten werden aufgrund der besseren Reinigungsmöglichkeit glatte Tragprofile verwendet.

Natürlich können auch sichtbare Befestigungen der Fassadenplatten mittels Nieten oder Schrauben mit diesem System realisiert werden.



Vertikales System sichtbar befestigt mittels Edelstahlklammern

Keramik- oder Feinsteinfassaden werden am besten sichtbar mittels Edelstahlklammern befestigt. Weitere Systeme zur Befestigung von Terrakotta-Elementen und Glas-Platten mittels Aluminium- und Edelstahlklammern stehen selbstverständlich auch zur Auswahl.



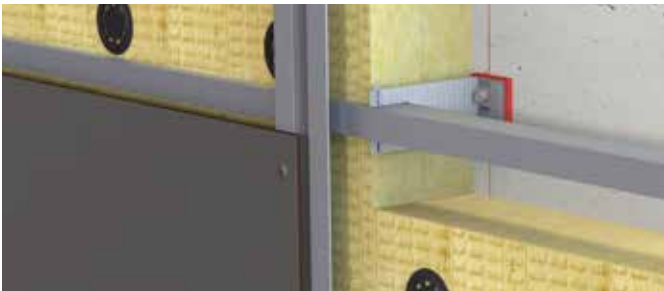
Vertikal/horizontales System verdeckt befestigt mittels Agraffen und Hinterschnittanker

Fassadenplatten aus Keramik, Faserzement, Faserbeton, Naturstein und HPL können mit Agraffen auf horizontalem Agraffentragprofil verdeckt befestigt werden. Hilti bietet für die Montage auch zugelassene Hinterschnittanker an, abgestimmt auf die Art der Fassadenplatten.



NEUER HALT FÜR IHRE HINTERLÜFTETE FASSADE

Konsole MFT-FOX H/HI



Die Wandhalter MFT-FOX H wird zur Montage von horizontalen Unterkonstruktionen hinterlüfteter Fassaden verwendet. Durch die vertikale Montage kann ein optimaler Lastabtrag in den Untergrund gewährleistet werden.

Zusätzlich ermöglicht die Wandhalter eine einfache und effiziente Art der Montage, sowohl bei einem rein horizontalem System als auch bei mehrlagigen Systemen.

Die Ausprägung von Fix- und Gleitpunkten ist nicht notwendig, da die thermische Ausdehnung der Profile von den Wandhaltern aufgenommen wird.

Dadurch ist die Montage nicht nur schneller, sondern auch sicherer. Falsch ausgeprägte Befestigungspunkte gehören somit der Vergangenheit an.

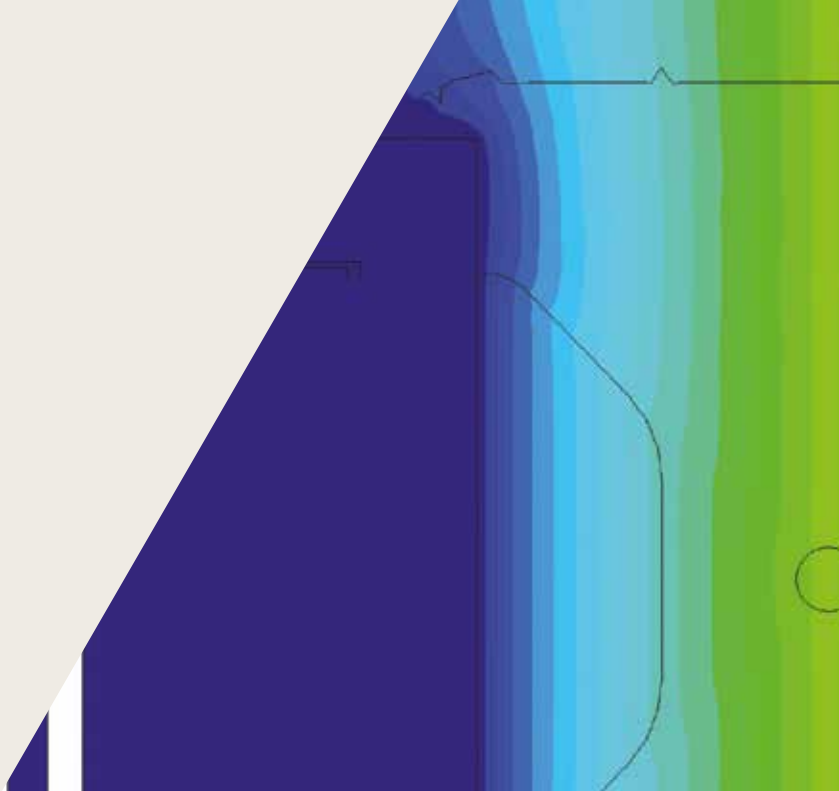
Konsole MFT-S2S



Geschossübergreifendes System für Gebäude bei denen der Untergrund zwischen den Geschosdecken nur sehr geringe Haltewerte bietet.

Die Profile werden von Decke zu Decke gespannt, was die Anzahl der Wandhalter reduziert und damit für gute thermische Eigenschaften sorgt. Zusätzlich können so Windlasten und hohe Bekleidungsgewichte perfekt abgetragen werden. Dies macht das S2S System zur idealen Lösung z.B. für Renovierungen, wenn bei unbestimmten Untergründen die Fassade erneuert und die Energieeffizienz eines Gebäudes verbessert werden soll.

BEISPIELE FÜR SYSTEMLÖSUNGEN



Keine Wärmebrücken – Sicherer Halt



ANWENDUNGEN

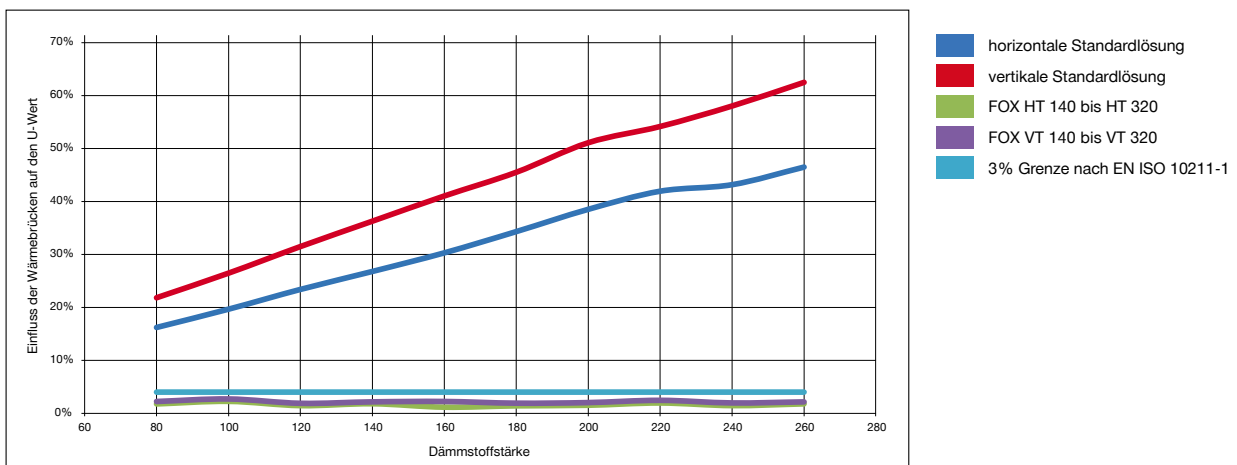
- Die Wandhalter FOX-VT und FOX-HT dienen als Unterkonstruktion für hinterlüftete Fassaden
- Auf Grund der Wärmebrückenfreiheit sind sie für Niedrigenergie-Gebäude bis hin zu Passivhäuser geeignet
- Es können alle gängigen Fassadenbekleidungen befestigt werden
- Der FOX-VT wird bei der Montage von vertikal angeordneten Tragprofilen eingesetzt
- Der FOX-HT wird für zweilagige Systeme mit horizontal und vertikal montierten Unterkonstruktionsprofilen oder für einlagige Systeme mit horizontal montierten Tragprofilen verwendet

VORTEILE

- Zugelassenes System (Z-10.9-623).
- Passivhaus zertifizierte Lösung – das glasfaserverstärkte Hightech Kunststoff- und Aluminium-Verbundmaterial sorgt für geringe Wärmeleitfähigkeit und hohe Tragfähigkeit
- Einfache, von Standardwandhaltern gewohnte Montage
- Verschiedene Lochdurchmesser für Befestigung mittels Dübeltechnik, Schraubtechnik oder Direktbefestigung verfügbar. Dies sorgt für hohe Flexibilität
- Vormontierte A4-Schraube für einfache Befestigung von Tragprofilen (FOX-HT)
- Hohe Einsparung von Dämmstoffdicke oder, bei gleicher Stärke deutliche Verbesserung des U-Wertes möglich



Die FOX-T Produktfamilie



Sie ist eine innovative Lösung zur Vermeidung von Wärmebrücken bei Unterkonstruktionen für vorgehängte hinterlüftete Fassaden. Sie erfüllt zukünftige Anforderungen bezüglich Wärmedämmung und spart so Heiz- und Kühlkosten.

Umfangreiche Belastungs- und Brandsystemtests dokumentieren die Verwendungsfähigkeit auf allen Untergründen in Verbindung mit Steinwolle Dämmstoffen.

Für Informationen über weitere Systemlösungen bzw. massgeschneiderte Individuallösungen wenden Sie sich bitte an den Hilti Kundenservice oder Ihren Verkaufsberater.

Konsole MFT-FOX VT M



Stand: 05.2017



ANWENDUNGEN

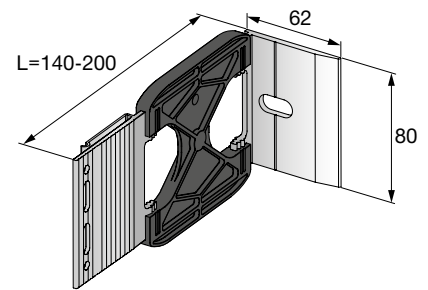
- Geeignet für Niedrigenergie-Gebäude bis hin zu Passivhäusern
- Für alle Fassadenbekleidungen geeignet
- Befestigung von vertikalen Profilen für hinterlüftete Fassaden
- Fix- und Gleitpunkte

VORTEILE

- Wärmebrückenfreie Lösung
- Glasfaserverstärktes Kunststoff- und Aluminium-Verbundmaterial für geringe Wärmeleitfähigkeit und hohe Tragfähigkeit
- Wandhalter mit Rund- und Langlöchern zur Ausbildung der Fix- und Gleitpunkte mit bis zu 40 mm Justierbarkeit
- Montageelement zur Einbauhilfe, justierbar bis 40 mm
- Einfache Montage
- Lochdurchmesser 11 mm für Dübeltechnik auf Beton- und Mauerwerkuntergrund

Technische Daten

Werkstoffzusammensetzung	Polyamid, EN AW-6063 T66
Art der Befestigung	Fixpunkt, Gleitpunkt
Breite	62 mm
Zulassung	Z-10.9-623



Bestellbezeichnung	Länge	Bohrlochdurchmesser - D	Verpackt zu	Artikelnummer
MFT-FOX VT 140 M 6.5	140 mm	6.5 mm	25 Stk	2096973
MFT-FOX VT 140 M 11	140 mm	11 mm	25 Stk	2096974
MFT-FOX VT 160 M 6.5	160 mm	6.5 mm	25 Stk	2096975
MFT-FOX VT 160 M 11	160 mm	11 mm	25 Stk	2096976
MFT-FOX VT 180 M 6.5	180 mm	6.5 mm	25 Stk	2096977
MFT-FOX VT 180 M 11	180 mm	11 mm	25 Stk	2096978
MFT-FOX VT 200 M 6.5	200 mm	6.5 mm	25 Stk	2096979
MFT-FOX VT 200 M 11	200 mm	11 mm	25 Stk	2096980

Montagehilfe für MFT-FOX T



Bestellbezeichnung	Länge	Breite	Höhe	Verpackt zu	Artikelnummer
MFT-FOX AT 50/150	150 mm	50 mm	50 mm	2 Stk	2108081

Konsole MFT-FOX VT L

Stand: 05.2017



ANWENDUNGEN

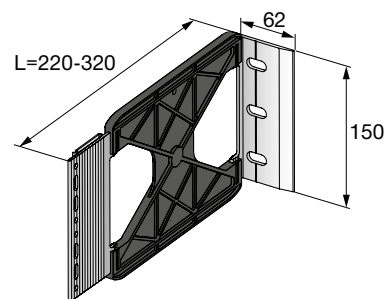
- Geeignet für Niedrigenergie-Gebäude bis hin zu Passivhäusern
- Für alle Fassadenbekleidungen geeignet
- Befestigung von vertikalen Profilen für hinterlüftete Fassaden
- Fix- und Gleitpunkte

VORTEILE

- Wärmebrückenfreie Lösung
- Glasfaserverstärktes Kunststoff- und Aluminium-Verbundmaterial für geringe Wärmeleitfähigkeit und hohe Tragfähigkeit
- Wandhalter mit Rund- und Langlöchern zur Ausbildung der Fix- und Gleitpunkte mit bis zu 40 mm Justierbarkeit
- Montageelement zur Einbauhilfe, justierbar bis 40 mm
- Einfache Montage
- Lochdurchmesser 11 mm für Dübeltechnik auf Beton- und Mauerwerkuntergrund

Technische Daten

Werkstoffzusammensetzung	Polyamid, EN AW-6063 T66
Art der Befestigung	Fixpunkt, Gleitpunkt
Breite	62 mm
Zulassung	Z-10.9-623



Bestellbezeichnung	Länge	Bohrlochdurchmesser - D	Verpackt zu	Artikelnummer
MFT-FOX VT 220 L 6.5	220 mm	6.5 mm	25 Stk	2096981
MFT-FOX VT 220 L 11	220 mm	11 mm	25 Stk	2096982
MFT-FOX VT 240 L 6.5	240 mm	6.5 mm	25 Stk	2096983
MFT-FOX VT 240 L 11	240 mm	11 mm	25 Stk	2096984
MFT-FOX VT 260 L 6.5	260 mm	6.5 mm	20 Stk	2096985
MFT-FOX VT 260 L 11	260 mm	11 mm	20 Stk	2096986
MFT-FOX VT 280 L 6.5	280 mm	6.5 mm	20 Stk	2096987
MFT-FOX VT 280 L 11	280 mm	11 mm	20 Stk	2096988
MFT-FOX VT 300 L 6.5	300 mm	6.5 mm	20 Stk	2096989
MFT-FOX VT 300 L 11	300 mm	11 mm	20 Stk	2096990
MFT-FOX VT 320 L 6.5	320 mm	6.5 mm	20 Stk	2096991
MFT-FOX VT 320 L 11	320 mm	11 mm	20 Stk	2096992

Konsole MFT-FOX HT M

Stand: 05.2017



ANWENDUNGEN

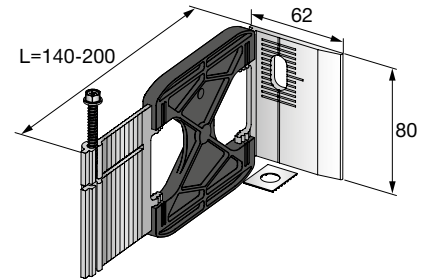
- Geeignet für Niedrigenergie-Gebäude bis hin zu Passivhäusern
- Für alle Fassadenbekleidungen geeignet
- Zweilagiges System mit horizontal und vertikal montierten Unterkonstruktionsprofilen
- Einlagiges System mit horizontal montierten Tragprofilen

VORTEILE

- Wärmebrückenfreie Lösung
- Glasfaserverstärktes Kunststoff- und Aluminium-Verbundmaterial für geringe Wärmeleitfähigkeit und hohe Tragfähigkeit
- Vormontierte A4-Schraube für einfache Befestigung von Tragprofilen
- Tragprofil bis zu 40 mm verstellbar
- Lochdurchmesser 11 mm für Dübeltechnik auf Beton- und Mauerwerkuntergrund
- Bohrl Lochdurchmesser 6.5 mm für Schrauben auf Stahl- und Holzuntergrund

Technische Daten

Werkstoffzusammensetzung	Polyamid, EN AW-6063 T66
Art der Befestigung	Verstellbar
Breite	62 mm
Zulassung	Z-10.9-623



Bestellbezeichnung	Länge	Bohrlochdurchmesser - D	Verpackt zu	Artikelnummer
MFT-FOX HT 140 M 5	140 mm	5 mm	25 Stk	2096993
MFT-FOX HT 140 M 6.5	140 mm	6.5 mm	25 Stk	2096994
MFT-FOX HT 140 M 11	140 mm	11 mm	25 Stk	2096995
MFT-FOX HT 160 M 5	160 mm	5 mm	25 Stk	2096996
MFT-FOX HT 160 M 6.5	160 mm	6.5 mm	25 Stk	2096997
MFT-FOX HT 160 M 11	160 mm	11 mm	25 Stk	2096998
MFT-FOX HT 180 M 5	180 mm	5 mm	25 Stk	2096999
MFT-FOX HT 180 M 6.5	180 mm	6.5 mm	25 Stk	2097000
MFT-FOX HT 180 M 11	180 mm	11 mm	25 Stk	2097001
MFT-FOX HT 200 M 5	200 mm	5 mm	25 Stk	2097002
MFT-FOX HT 200 M 6.5	200 mm	6.5 mm	25 Stk	2097003
MFT-FOX HT 200 M 11	200 mm	11 mm	25 Stk	2097004

Konsole MFT-FOX HT L

Stand 05.2017



ANWENDUNGEN

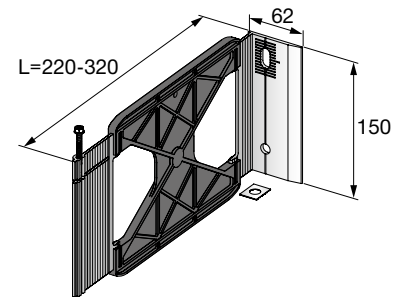
- Geeignet für Niedrigenergie-Gebäude bis hin zu Passivhäusern
- Für alle Fassadenbekleidungen geeignet
- Zweilagiges System mit horizontal und vertikal montierten Unterkonstruktionsprofilen
- Einlagiges System mit horizontal montierten Tragprofilen

VORTEILE

- Wärmebrückenfreie Lösung
- Glasfaserverstärktes Kunststoff- und Aluminium-Verbundmaterial für geringe Wärmeleitfähigkeit und hohe Tragfähigkeit
- Vormontierte A4-Schraube für einfache Befestigung von Tragprofilen
- Tragprofil bis zu 40 mm verstellbar
- Lochdurchmesser 11 mm für Dübeltechnik auf Beton- und Mauerwerkuntergrund
- Bohrlochdurchmesser 6.5 mm für Schrauben auf Stahl- und Holzuntergrund

Technische Daten

Werkstoffzusammensetzung	Polyamid, EN AW-6063 T66
Art der Befestigung	Verstellbar
Breite	62 mm
Zulassung	Z-10.9-623



Bestellbezeichnung	Länge	Bohrlochdurchmesser - D	Verpackt zu	Artikelnummer
MFT-FOX HT 220 L 5	220 mm	5 mm	25 Stk	2097005
MFT-FOX HT 220 L 6.5	220 mm	6.5 mm	25 Stk	2097006
MFT-FOX HT 220 L 11	220 mm	11 mm	25 Stk	2097007
MFT-FOX HT 240 L 5	240 mm	5 mm	25 Stk	2097008
MFT-FOX HT 240 L 6.5	240 mm	6.5 mm	25 Stk	2097009
MFT-FOX HT 240 L 11	240 mm	11 mm	25 Stk	2097010
MFT-FOX HT 260 L 5	260 mm	5 mm	20 Stk	2097011
MFT-FOX HT 260 L 6.5	260 mm	6.5 mm	20 Stk	2097012
MFT-FOX HT 260 L 11	260 mm	11 mm	20 Stk	2097013
MFT-FOX HT 280 L 5	280 mm	5 mm	20 Stk	2097014
MFT-FOX HT 280 L 6.5	280 mm	6.5 mm	20 Stk	2097015
MFT-FOX HT 280 L 11	280 mm	11 mm	20 Stk	2097016
MFT-FOX HT 300 L 5	300 mm	5 mm	20 Stk	2097017
MFT-FOX HT 300 L 6.5	300 mm	6.5 mm	20 Stk	2097018
MFT-FOX HT 300 L 11	300 mm	11 mm	20 Stk	2097019
MFT-FOX HT 320 L 5	320 mm	5 mm	20 Stk	2097020
MFT-FOX HT 320 L 6.5	320 mm	6.5 mm	20 Stk	2097021
MFT-FOX HT 320 L 11	320 mm	11 mm	20 Stk	2097022

Konsole MFT-MFI M



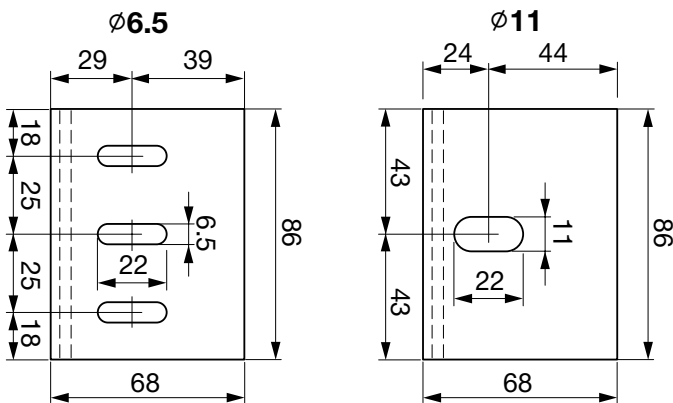
Stand: 05.2017

ANWENDUNGEN

- Für alle Fassadenbekleidungen geeignet
- Für die Montage von vertikal angeordneten Tragprofilen
- Fix- und Gleitpunkte

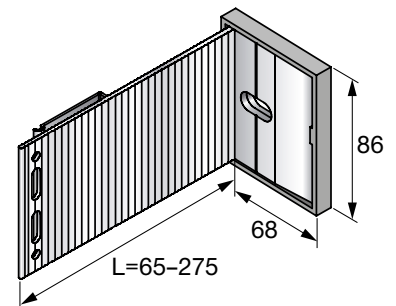
VORTEILE

- Klemmfeder erleichtert die Justierung der Tragprofile
- Wandhalter mit Rund- und Langlöchern zur Ausbildung der Fix- und Gleitpunkte mit bis zu 40 mm Justierbarkeit
- Einfache Montage mit vormontiertem thermischem Trennelement



Technische Daten

Werkstoffzusammensetzung	EN AW-6063 T66
Befestigungsart	Fixpunkt, Gleitpunkt
Breite	68 mm
Isolatormaterial	Polypropylen
Isolatorstärke	5 mm



Bestellbezeichnung	Länge	Bohrlochdurchmesser - D*	Verpackt zu	Artikelnummer
MFT-MFI 065 M 6.5 S	65 mm	6.5 mm	100 Stk	2029342
MFT-MFI 065 M 11	65 mm	11 mm	100 Stk	2029341
MFT-MFI 095 M 6.5 S	95 mm	6.5 mm	100 Stk	2029345
MFT-MFI 095 M 11	95 mm	11 mm	100 Stk	2029344
MFT-MFI 125 M 6.5 S	125 mm	6.5 mm	50 Stk	2029348
MFT-MFI 125 M 11	125 mm	11 mm	50 Stk	2029347
MFT-MFI 155 M 6.5 S	155 mm	6.5 mm	50 Stk	2029750
MFT-MFI 155 M 11	155 mm	11 mm	50 Stk	2029350
MFT-MFI 185 M 6.5 S	185 mm	6.5 mm	50 Stk	2029353
MFT-MFI 185 M 11	185 mm	11 mm	50 Stk	2029352
MFT-MFI 215 M 6.5 S	215 mm	6.5 mm	50 Stk	2029356
MFT-MFI 215 M 11	215 mm	11 mm	50 Stk	2029355
MFT-MFI 245 M 6.5 S	245 mm	6.5 mm	50 Stk	2029359
MFT-MFI 245 M 11	245 mm	11 mm	50 Stk	2029358
MFT-MFI 275 M 6.5 S	275 mm	6.5 mm	50 Stk	2029763
MFT-MFI 275 M 11	275 mm	11 mm	50 Stk	2029361

* Konsolen auf Anfrage auch mit 9 mm Lochung erhältlich

Konsole MFT-MFI L



Stand 05.2017

ANWENDUNGEN

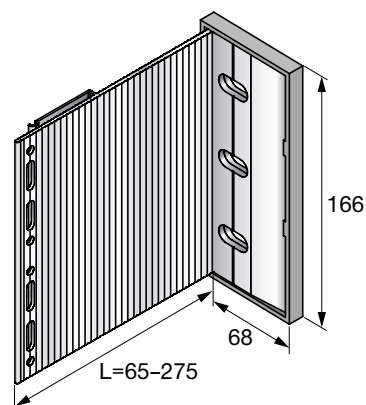
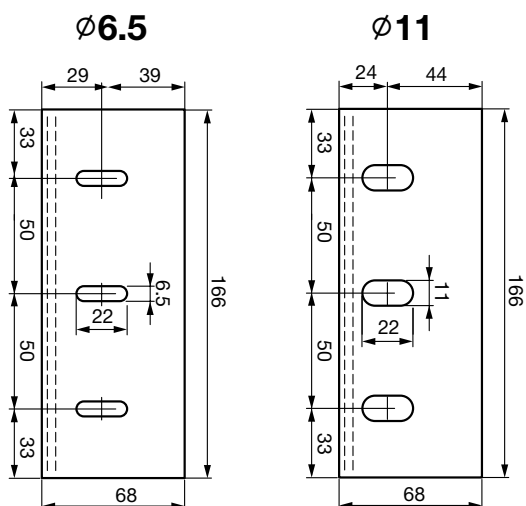
- Für alle Fassadenbekleidungen geeignet
- Für die Montage von vertikal angeordneten Tragprofilen
- Fix- und Gleitpunkte

VORTEILE

- Klemmfeder erleichtert die Justierung der Tragprofile
- Wandhalter mit Rund- und Langlöchern zur Ausbildung der Fix- und Gleitpunkte mit bis zu 40 mm Justierbarkeit
- Einfache Montage mit vormontiertem thermischem Trennelement

Technische Daten

Werkstoffzusammensetzung	EN AW-6063 T66
Befestigungsart	Fixpunkt, Gleitpunkt
Breite	68 mm
Isolatormaterial	Polypropylen
Isolatorstärke	5 mm



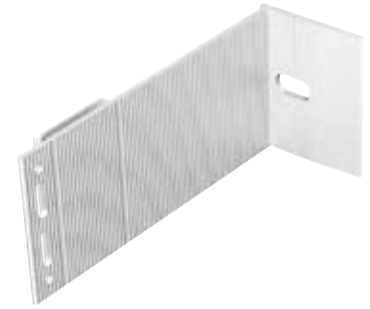
Bestellbezeichnung	Länge	Bohrlochdurchmesser - D*	Verpackt zu	Artikelnummer
MFT-MFI 065 L 6.5 S	65 mm	6.5 mm	50 Stk	2029340
MFT-MFI 065 L 11	65 mm	11 mm	50 Stk	2029249
MFT-MFI 095 L 6.5 S	95 mm	6.5 mm	50 Stk	2029742
MFT-MFI 095 L 11	95 mm	11 mm	50 Stk	2029343
MFT-MFI 125 L 6.5 S	125 mm	6.5 mm	25 Stk	2029745
MFT-MFI 125 L 11	125 mm	11 mm	25 Stk	2029346
MFT-MFI 155 L 6.5 S	155 mm	6.5 mm	25 Stk	2029748
MFT-MFI 155 L 11	155 mm	11 mm	25 Stk	2029349
MFT-MFI 185 L 6.5 S	185 mm	6.5 mm	25 Stk	2029752
MFT-MFI 185 L 11	185 mm	11 mm	25 Stk	2029351
MFT-MFI 215 L 6.5 S	215 mm	6.5 mm	25 Stk	2029755
MFT-MFI 215 L 11	215 mm	11 mm	25 Stk	2029354
MFT-MFI 245 L 6.5 S	245 mm	6.5 mm	25 Stk	2029758
MFT-MFI 245 L 11	245 mm	11 mm	25 Stk	2029357
MFT-MFI 275 L 6.5 S	275 mm	6.5 mm	25 Stk	2029761
MFT-MFI 275 L 11	275 mm	11 mm	25 Stk	2029360

* Konsolen auf Anfrage auch mit 9 mm Lochung erhältlich

Konsole MFT-MF M



Stand 05.2017



ANWENDUNGEN

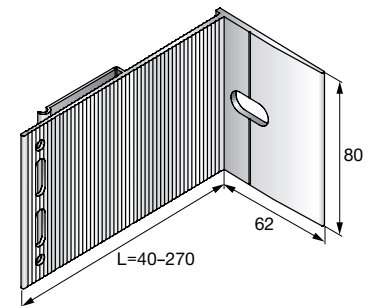
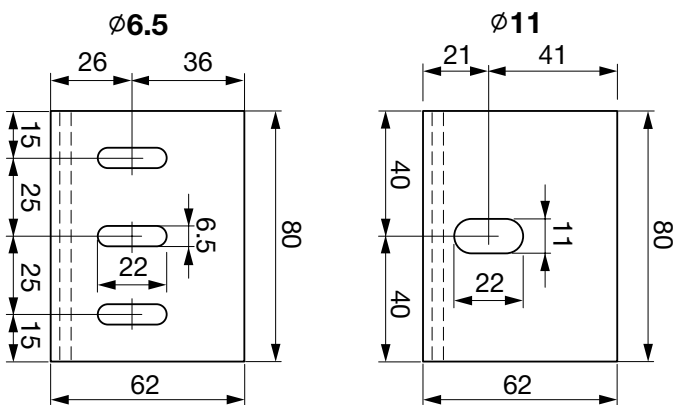
- Für alle Fassadenbekleidungen geeignet
- Für die Montage von vertikal angeordneten Tragprofilen
- Fix- und Gleitpunkte

VORTEILE

- Klemmfeder erleichtert die Justierung der Tragprofile
- Wandhalter mit Rund- und Langlöchern zur Ausbildung der Fix- und Gleitpunkte mit bis zu 40 mm Justierbarkeit
- Lochdurchmesser 6.5 mm für Direktmontage und Schrauben für Beton-, Stahl- und Holzuntergrund

Technische Daten

Werkstoffzusammensetzung	EN AW-6063 T66
Befestigungsart	Fixpunkt, Gleitpunkt
Breite	62 mm



Bestellbezeichnung	Länge	Bohrlochdurchmesser - D	Verpackt zu	Artikelnummer
MFT-MF 040 M 6.5 S	40 mm	6.5 mm	100 Stk	2029628
MFT-MF 040 M 11	40 mm	11 mm	100 Stk	2029626
MFT-MF 060 M 6.5 S	60 mm	6.5 mm	100 Stk	2029634
MFT-MF 060 M 11	60 mm	11 mm	100 Stk	2029632
MFT-MF 090 M 6.5 S	90 mm	6.5 mm	100 Stk	2029640
MFT-MF 090 M 11	90 mm	11 mm	100 Stk	2029638
MFT-MF 120 M 6.5 S	120 mm	6.5 mm	50 Stk	2029646
MFT-MF 120 M 11	120 mm	11 mm	50 Stk	2029644
MFT-MF 150 M 6.5 S	150 mm	6.5 mm	50 Stk	2029652
MFT-MF 150 M 11	150 mm	11 mm	50 Stk	2029650
MFT-MF 180 M 6.5 S	180 mm	6.5 mm	50 Stk	2029658
MFT-MF 180 M 11	180 mm	11 mm	50 Stk	2029656
MFT-MF 210 M 6.5 S	210 mm	6.5 mm	50 Stk	2029666
MFT-MF 210 M 11	210 mm	11 mm	50 Stk	2029664
MFT-MF 240 M 6.5 S	240 mm	6.5 mm	50 Stk	2029732
MFT-MF 240 M 11	240 mm	11 mm	50 Stk	2029730
MFT-MF 270 M 6.5 S	270 mm	6.5 mm	50 Stk	2029738
MFT-MF 270 M 11	270 mm	11 mm	50 Stk	2029736

Konsole MFT-MF L



Stand 05.2017

ANWENDUNGEN

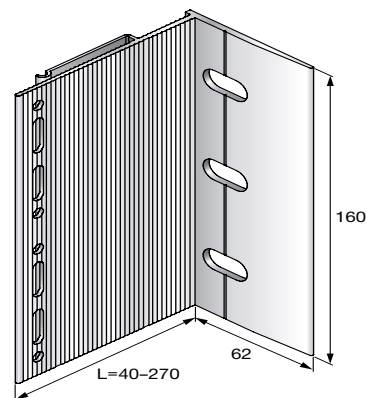
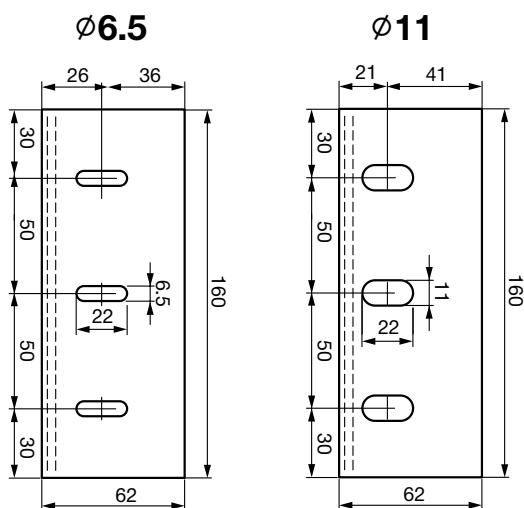
- Für alle Fassadenbekleidungen geeignet
- Für die Montage von vertikal angeordneten Tragprofilen
- Fix- und Gleitpunkte

VORTEILE

- Klemmfeder erleichtert die Justierung der Tragprofile
- Wandhalter mit Rund- und Langlöchern zur Ausbildung der Fix- und Gleitpunkte mit bis zu 40 mm Justierbarkeit
- Lochdurchmesser 6.5 mm für Direktmontage und Schrauben für Beton-, Stahl- und Holzuntergrund

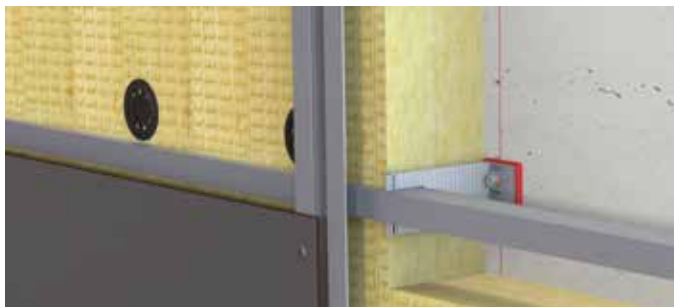
Technische Daten

Werkstoffzusammensetzung	EN AW-6063 T66
Befestigungsart	Fixpunkt, Gleitpunkt
Breite	62 mm



Bestellbezeichnung	Länge	Bohrlochdurchmesser - D	Verpackt zu	Artikelnummer
MFT-MF 040 L 6.5 S	40 mm	6.5 mm	50 Stk	2029625
MFT-MF 040 L 11	40 mm	11 mm	50 Stk	2029623
MFT-MF 060 L 6.5 S	60 mm	6.5 mm	50 Stk	2029631
MFT-MF 060 L 11	60 mm	11 mm	50 Stk	2029629
MFT-MF 090 L 6.5 S	90 mm	6.5 mm	50 Stk	2029637
MFT-MF 090 L 11	90 mm	11 mm	50 Stk	2029635
MFT-MF 120 L 6.5 S	120 mm	6.5 mm	25 Stk	2029643
MFT-MF 120 L 11	120 mm	11 mm	25 Stk	2029641
MFT-MF 150 L 6.5 S	150 mm	6.5 mm	25 Stk	2029649
MFT-MF 150 L 11	150 mm	11 mm	25 Stk	2029647
MFT-MF 180 L 6.5 S	180 mm	6.5 mm	25 Stk	2029655
MFT-MF 180 L 11	180 mm	11 mm	25 Stk	2029653
MFT-MF 210 L 6.5 S	210 mm	6.5 mm	25 Stk	2029661
MFT-MF 210 L 11	210 mm	11 mm	25 Stk	2029659
MFT-MF 240 L 6.5 S	240 mm	6.5 mm	25 Stk	2029669
MFT-MF 240 L 11	240 mm	11 mm	25 Stk	2029667
MFT-MF 270 L 6.5 S	270 mm	6.5 mm	25 Stk	2029735
MFT-MF 270 L 11	270 mm	11 mm	25 Stk	2029733

Konsole MFT-FOX HI



Stand: 05.2017

ANWENDUNGEN

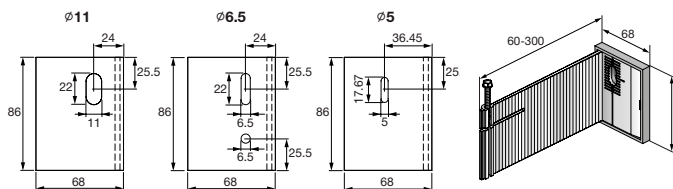
- Zweilagiges System mit horizontal und vertikal montierten Unterkonstruktionsprofilen
- Einlagiges System mit horizontal montierten Unterkonstruktionsprofilen
- Für alle Fassadenbekleidungen geeignet

VORTEILE

- Vormontierte A4 Schrauben zum Fixieren der Tragprofile
- Einfache Montage durch vormontiertes thermisches Trennelement
- Justierung der Tragprofile bis zu 40 mm
- Gerillte Scheibe zur genauen vertikalen Ausrichtung
- Lochdurchmesser 11 mm für Dübelmontage auf Beton- und Mauerwerkuntergrund
- Lochdurchmesser 6.5 mm für Schraubmontage auf Stahl- und Holzuntergrund
- Lochdurchmesser 5 mm für Direktmontage auf Beton-untergrund

Technische Daten

Werkstoffzusammensetzung	EN AW-6063 T66
Art der Befestigung	Verstellbar
Breite	68 mm
Isolatormaterial	Polypropylen
Isolatorstärke	5 mm



Bestellbezeichnung	Länge	Bohrlochdurchmesser - D*	Verpackt zu	Artikelnummer
MFT-FOX HI 60 M 5	60 mm	5 mm	100 Stk	2084229
MFT-FOX HI 60 M 6.5	60 mm	6.5 mm	100 Stk	2084320
MFT-FOX HI 60 M 11	60 mm	11 mm	100 Stk	2084321
MFT-FOX HI 80 M 5	80 mm	5 mm	100 Stk	2084322
MFT-FOX HI 80 M 6.5	80 mm	6.5 mm	100 Stk	2084323
MFT-FOX HI 80 M 11	80 mm	11 mm	100 Stk	2084324
MFT-FOX HI 100 M 5	100 mm	5 mm	100 Stk	2084325
MFT-FOX HI 100 M 6.5	100 mm	6.5 mm	100 Stk	2084326
MFT-FOX HI 100 M 11	100 mm	11 mm	100 Stk	2084327
MFT-FOX HI 120 M 5	120 mm	5 mm	100 Stk	2084328
MFT-FOX HI 120 M 6.5	120 mm	6.5 mm	100 Stk	2084329
MFT-FOX HI 120 M 11	120 mm	11 mm	100 Stk	2084330
MFT-FOX HI 140 M 5	140 mm	5 mm	50 Stk	2084331
MFT-FOX HI 140 M 6.5	140 mm	6.5 mm	50 Stk	2084332
MFT-FOX HI 140 M 11	140 mm	11 mm	50 Stk	2084333
MFT-FOX HI 160 M 5	160 mm	5 mm	50 Stk	2084334
MFT-FOX HI 160 M 6.5	160 mm	6.5 mm	50 Stk	2084335
MFT-FOX HI 160 M 11	160 mm	11 mm	50 Stk	2084336
MFT-FOX HI 180 M 5	180 mm	5 mm	50 Stk	2084337
MFT-FOX HI 180 M 6.5	180 mm	6.5 mm	50 Stk	2084338
MFT-FOX HI 180 M 11	180 mm	11 mm	50 Stk	2084339
MFT-FOX HI 200 M 5	200 mm	5 mm	50 Stk	2084340
MFT-FOX HI 200 M 6.5	200 mm	6.5 mm	50 Stk	2084341
MFT-FOX HI 200 M 11	200 mm	11 mm	50 Stk	2084342

Fortsetzung nächste Seite

* Konsolen auf Anfrage auch mit 9 mm Lochung erhältlich

Konsole MFT-FOX HI (Fortsetzung)

Bestellbezeichnung	Länge	Bohrlochdurchmesser - D*	Verpackt zu	Artikelnummer
MFT-FOX HI 220 M 5	220 mm	5 mm	25 Stk	2084343
MFT-FOX HI 220 M 6.5	220 mm	6.5 mm	25 Stk	2084344
MFT-FOX HI 220 M 11	220 mm	11 mm	25 Stk	2084345
MFT-FOX HI 240 M 5	240 mm	5 mm	25 Stk	2084346
MFT-FOX HI 240 M 6.5	240 mm	6.5 mm	25 Stk	2084347
MFT-FOX HI 240 M 11	240 mm	11 mm	25 Stk	2084348
MFT-FOX HI 260 M 5	260 mm	5 mm	25 Stk	2084349
MFT-FOX HI 260 M 6.5	260 mm	6.5 mm	25 Stk	2084350
MFT-FOX HI 260 M 11	260 mm	11 mm	25 Stk	2084351
MFT-FOX HI 280 M 5	280 mm	5 mm	25 Stk	2084352
MFT-FOX HI 280 M 6.5	280 mm	6.5 mm	25 Stk	2084353
MFT-FOX HI 280 M 11	280 mm	11 mm	25 Stk	2084354
MFT-FOX HI 300 M 5	300 mm	5 mm	25 Stk	2084355
MFT-FOX HI 300 M 6.5	300 mm	6.5 mm	25 Stk	2084356
MFT-FOX HI 300 M 11	300 mm	11 mm	25 Stk	2084357

Stand 05.2017

Konsole MFT-FOX H



ANWENDUNGEN

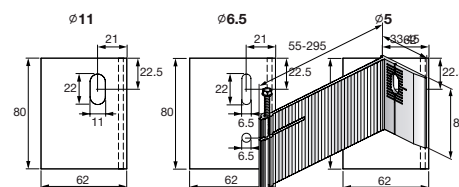
- Zweilagiges System mit horizontal und vertikal montierten Unterkonstruktionsprofilen
- Einlagiges System mit horizontal montierten Unterkonstruktionsprofilen
- Für alle Fassadenbekleidungen geeignet

VORTEILE

- Vormontierte A4 Schrauben zum Fixieren der Tragprofile
- Justierung der Tragprofile bis zu 40 mm
- Gerillte Scheibe zur genauen vertikalen Ausrichtung
- Lochdurchmesser 11 mm für Dübelmontage auf Beton- und Mauerwerkuntergrund
- Lochdurchmesser 6.5 mm für Schraubmontage auf Stahl- und Holzuntergrund
- Lochdurchmesser 5 mm für Direktmontage auf Beton-untergrund

Technische Daten

Werkstoffzusammensetzung	EN AW-6063 T66
Art der Befestigung	Verstellbar
Breite	62 mm



Bestellbezeichnung	Länge	Bohrlochdurchmesser - D	Verpackt zu	Artikelnummer
MFT-FOX H 55 M 5	55 mm	5 mm	100 Stk	2084096
MFT-FOX H 55 M 6.5	55 mm	6.5 mm	100 Stk	2084097
MFT-FOX H 55 M 11	55 mm	11 mm	100 Stk	2084098
MFT-FOX H 75 M 5	75 mm	5 mm	100 Stk	2084099
MFT-FOX H 75 M 6.5	75 mm	6.5 mm	100 Stk	2084360
MFT-FOX H 75 M 11	75 mm	11 mm	100 Stk	2084361

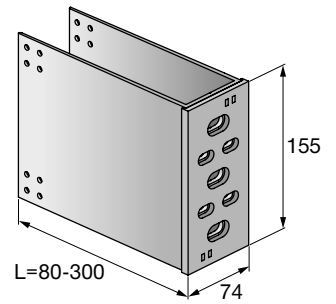
Fortsetzung nächste Seite

Konsole MFT-FOX H (Fortsetzung)

Bestellbezeichnung	Länge	Bohrlochdurchmesser - D	Verpackt zu	Artikelnummer
MFT-FOX H 95 M 5	95 mm	5 mm	100 Stk	2084362
MFT-FOX H 95 M 6.5	95 mm	6.5 mm	100 Stk	2084363
MFT-FOX H 95 M 11	95 mm	11 mm	100 Stk	2084364
MFT-FOX H 115 M 5	115 mm	5 mm	100 Stk	2084365
MFT-FOX H 115 M 6.5	115 mm	6.5 mm	100 Stk	2084366
MFT-FOX H 115 M 11	115 mm	11 mm	100 Stk	2084367
MFT-FOX H 135 M 5	135 mm	5 mm	50 Stk	2084368
MFT-FOX H 135 M 6.5	135 mm	6.5 mm	50 Stk	2084369
MFT-FOX H 135 M 11	135 mm	11 mm	50 Stk	2084370
MFT-FOX H 155 M 5	155 mm	5 mm	50 Stk	2084371
MFT-FOX H 155 M 6.5	155 mm	6.5 mm	50 Stk	2084372
MFT-FOX H 155 M 11	155 mm	11 mm	50 Stk	2084373
MFT-FOX H 175 M 5	175 mm	5 mm	50 Stk	2084374
MFT-FOX H 175 M 6.5	175 mm	6.5 mm	50 Stk	2084375
MFT-FOX H 175 M 11	175 mm	11 mm	50 Stk	2084376
MFT-FOX H 195 M 5	195 mm	5 mm	50 Stk	2084377
MFT-FOX H 195 M 6.5	195 mm	6.5 mm	50 Stk	2084378
MFT-FOX H 195 M 11	195 mm	11 mm	50 Stk	2084379
MFT-FOX H 215 M 5	215 mm	5 mm	25 Stk	2084380
MFT-FOX H 215 M 6.5	215 mm	6.5 mm	25 Stk	2084381
MFT-FOX H 215 M 11	215 mm	11 mm	25 Stk	2084382
MFT-FOX H 235 M 5	235 mm	5 mm	25 Stk	2084383
MFT-FOX H 235 M 6.5	235 mm	6.5 mm	25 Stk	2084384
MFT-FOX H 235 M 11	235 mm	11 mm	25 Stk	2084385
MFT-FOX H 255 M 5	255 mm	5 mm	25 Stk	2084386
MFT-FOX H 255 M 6.5	255 mm	6.5 mm	25 Stk	2084387
MFT-FOX H 255 M 11	255 mm	11 mm	25 Stk	2084388
MFT-FOX H 275 M 5	275 mm	5 mm	25 Stk	2084389
MFT-FOX H 275 M 6.5	275 mm	6.5 mm	25 Stk	2084390
MFT-FOX H 275 M 11	275 mm	11 mm	25 Stk	2084391
MFT-FOX H 295 M 5	295 mm	5 mm	25 Stk	2084392
MFT-FOX H 295 M 6.5	295 mm	6.5 mm	25 Stk	2084393
MFT-FOX H 295 M 11	295 mm	11 mm	25 Stk	2084394

Stand 05.2017

Konsole MFT-S2S UI L



Stand 05.2017

ANWENDUNGEN

- U-förmiger Wandhalter als zentrales Element des S2S Fassadensystems – für die Montage hinterlüfteter Fassaden unabhängig von Wandbeschaffenheit zwischen den Geschossdecken
- Grösserer Dübelabstand in Kombination mit Adapterplatte MFT-S2S UI AP L möglich
- Für alle Fassadenbekleidungsarten geeignet

VORTEILE

- Grundplatte zur optionalen Befestigung mit Dübel oder Schrauben
- Länge der Wandhalter von 80 bis 300 mm
- Einfache Montage mit vormontiertem thermischen Trennelement

Technische Daten

Werkstoffzusammensetzung	EN AW-6063 T66, Polypropylen (PP)
Art der Befestigung	Festpunkt
Breite	74 mm
Dämmmaterial	Polypropylen

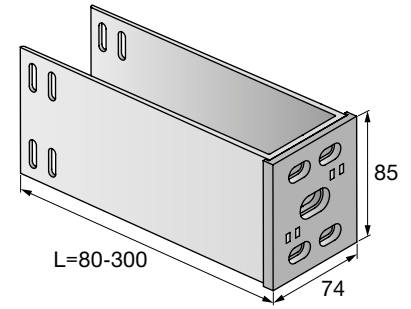
Bestellbezeichnung	Länge	Warengruppe	Verpackt zu	Artikelnummer
MFT-S2S UI 080 L	80 mm	3612	20 Stk	2157966
MFT-S2S UI 100 L	100 mm	3612	20 Stk	2157967
MFT-S2S UI 120 L	120 mm	3612	20 Stk	2157968
MFT-S2S UI 140 L	140 mm	3612	20 Stk	2157969
MFT-S2S UI 160 L	160 mm	3612	20 Stk	2158380
MFT-S2S UI 180 L	180 mm	3612	20 Stk	2158381
MFT-S2S UI 200 L	200 mm	3612	10 Stk	2158382
MFT-S2S UI 220 L	220 mm	3612	10 Stk	2158383
MFT-S2S UI 240 L	240 mm	3612	10 Stk	2158384
MFT-S2S UI 260 L	260 mm	3612	10 Stk	2158385
MFT-S2S UI 280 L	280 mm	3612	10 Stk	2158386
MFT-S2S UI 300 L	300 mm	3612	10 Stk	2158387

Lieferzeit auf Anfrage

Konsole MFT-S2S UI M



Stand 05.2017



ANWENDUNGEN

- U-förmiger Wandhalter als zentrales Element des S2S Fassadensystems – für die Montage hinterlüfteter Fassaden unabhängig von Wandbeschaffenheit zwischen den Geschossdecken
- Für alle Fassadenbekleidungsarten geeignet

VORTEILE

- Grundplatte zur optionalen Befestigung mit Dübel oder Schrauben
- Länge der Wandhalter von 80 bis 300 mm
- Einfache Montage mit vormontiertem thermischen Trennelement

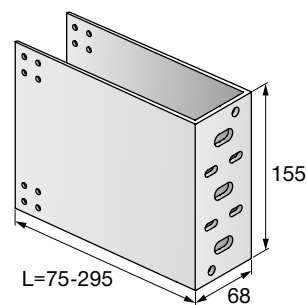
Technische Daten

Werkstoffzusammensetzung	EN AW-6063 T66, Polypropylen (PP)
Art der Befestigung	Gleitpunkt
Breite	74 mm
Dämmmaterial	Polypropylen

Bestellbezeichnung	Länge	Warengruppe	Verpackt zu	Artikelnummer
MFT-S2S UI 080 M	80 mm	3612	40 Stk	2158286
MFT-S2S UI 100 M	100 mm	3612	40 Stk	2158287
MFT-S2S UI 120 M	120 mm	3612	40 Stk	2158288
MFT-S2S UI 140 M	140 mm	3612	40 Stk	2158289
MFT-S2S UI 160 M	160 mm	3612	40 Stk	2158410
MFT-S2S UI 180 M	180 mm	3612	40 Stk	2158411
MFT-S2S UI 200 M	200 mm	3612	40 Stk	2158412
MFT-S2S UI 220 M	220 mm	3612	20 Stk	2158413
MFT-S2S UI 240 M	240 mm	3612	20 Stk	2158414
MFT-S2S UI 260 M	260 mm	3612	20 Stk	2158415
MFT-S2S UI 280 M	280 mm	3612	20 Stk	2158416
MFT-S2S UI 300 M	300 mm	3612	20 Stk	2158417

Lieferzeit auf Anfrage

Konsole MFT-S2S U L



Stand 05.2017

ANWENDUNGEN

- U-förmiger Wandhalter als zentrales Element des S2S Fassadensystems – für die Montage hinterlüfteter Fassaden unabhängig von Wandbeschaffenheit zwischen den Geschossdecken
- Grösserer Dübelabstand in Kombination mit Adapterplatte MFT-S2S U AP L möglich
- Für alle Fassadenbekleidungsarten geeignet

VORTEILE

- Grundplatte zur optionalen Befestigung mit Dübel oder Schrauben
- Länge der Wandhalter von 80 bis 300 mm

Technische Daten

Werkstoffzusammensetzung	EN AW-6063 T66
Art der Befestigung	Festpunkt
Breite	74 mm

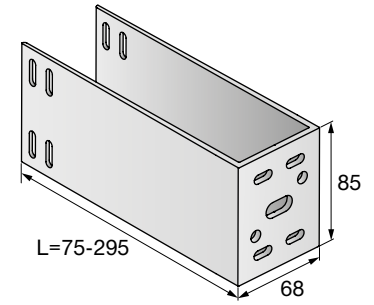
Bestellbezeichnung	Länge	Warengruppe	Verpackt zu	Artikelnummer
MFT-S2S U 075 L	75 mm	3612	20 Stk	2158388
MFT-S2S U 095 L	95 mm	3612	20 Stk	2158389
MFT-S2S U 115 L	115 mm	3612	20 Stk	2158390
MFT-S2S U 135 L	135 mm	3612	20 Stk	2158391
MFT-S2S U 155 L	155 mm	3612	20 Stk	2158392
MFT-S2S U 175 L	175 mm	3612	20 Stk	2158393
MFT-S2S U 195 L	195 mm	3612	10 Stk	2158395
MFT-S2S U 215 L	215 mm	3612	10 Stk	2158396
MFT-S2S U 235 L	235 mm	3612	10 Stk	2158397
MFT-S2S U 255 L	255 mm	3612	10 Stk	2158398
MFT-S2S U 275 L	275 mm	3612	10 Stk	2158399
MFT-S2S U 295 L	295 mm	3612	10 Stk	2158394

Lieferzeit auf Anfrage

Konsole MFT-S2S U M



Stand 05.2017



ANWENDUNGEN

- U-förmiger Wandhalter als zentrales Element des S2S Fassadensystems – für die Montage hinterlüfteter Fassaden unabhängig von Wandbeschaffenheit zwischen den Geschossdecken
- Für alle Fassadenbekleidungsarten geeignet

VORTEILE

- Grundplatte zur optionalen Befestigung mit Dübel oder Schrauben
- Länge der Wandhalter von 80 bis 300 mm

Technische Daten

Werkstoffzusammensetzung	EN AW-6063 T66
Art der Befestigung	Gleitpunkt
Breite	74 mm

Bestellbezeichnung	Länge	Warengruppe	Verpackt zu	Artikelnummer
MFT-S2S U 075 M	75 mm	3612	40 Stk	2158418
MFT-S2S U 095 M	95 mm	3612	40 Stk	2158419
MFT-S2S U 115 M	115 mm	3612	40 Stk	2158420
MFT-S2S U 135 M	135 mm	3612	40 Stk	2158421
MFT-S2S U 155 M	155 mm	3612	40 Stk	2158422
MFT-S2S U 175 M	175 mm	3612	40 Stk	2158423
MFT-S2S U 195 M	195 mm	3612	40 Stk	2158424
MFT-S2S U 215 M	215 mm	3612	20 Stk	2158425
MFT-S2S U 235 M	235 mm	3612	20 Stk	2158426
MFT-S2S U 255 M	255 mm	3612	20 Stk	2158427
MFT-S2S U 275 M	275 mm	3612	20 Stk	2158428
MFT-S2S U 295 M	295 mm	3612	20 Stk	2158429

Lieferzeit auf Anfrage

Konsole MFT-MW



Stand 05.2017

ANWENDUNGEN

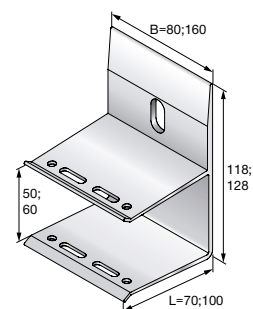
- Zur Montage von Holzlatten bei Unterkonstruktionen aus Holz
- Fix- und Gleitpunkte
- Zur Montage von Holzlatten bei horizontaler Anwendung

VORTEILE

- Wandhalter mit Rund- und Langlöchern zur Ausbildung
- der der Fix- und Gleitpunkte
- Einfache Montage
Lochdurchmesser 6.5 mm für Direktmontage und Schrauben
für Beton-, Stahl- und Holzuntergrund

Technische Daten

Werkstoffzusammensetzung EN AW-6063 T66



Bestellbezeichnung	Länge	Zur Verwendung mit	Bohrloch- durchmesser - D	Verpackt zu	Artikelnummer
MFT-MW 50/70 L 6.5	70 mm	Lattendicke 50 mm	6.5 mm	50 Stk	2030895
MFT-MW 50/70 M 6.5	70 mm	Lattendicke 50 mm	6.5 mm	50 Stk	2030897
MFT-MW 60/70 M 6.5	70 mm	Lattendicke 60 mm	6.5 mm	50 Stk	2030900
MFT-MW 50/70 L 11	70 mm	Lattendicke 50 mm	11 mm	50 Stk	2030894
MFT-MW 50/70 M 11	70 mm	Lattendicke 50 mm	11 mm	50 Stk	2030896
MFT-MW 60/70 L 11	70 mm	Lattendicke 60 mm	11 mm	50 Stk	2030898
MFT-MW 60/70 M 11	70 mm	Lattendicke 60 mm	11 mm	50 Stk	2030899
MFT-MW 50/100 M 6.5	100 mm	Lattendicke 50 mm	6.5 mm	50 Stk	2030893
MFT-MW 50/100 L 11	100 mm	Lattendicke 50 mm	11 mm	50 Stk	2030891
MFT-MW 50/100 M 11	100 mm	Lattendicke 50 mm	11 mm	50 Stk	2030892

Hochfestes Tragprofil für das S2S Fassadensystem MFT-S2S TT



Technische Daten

Länge	6 m
Werkstoffstärke	2 mm
Werkstoffzusammensetzung	EN AW-6063 T66



Stand 05.2017

Bestellbezeichnung	Breite	Höhe	Warengruppe	Verpackt zu	Artikelnummer
MFT-S2S TT 80x100x2,0 6m	100 mm	80 mm	3620	6 m	2158369
MFT-S2S TT 100x100x2,0 6m	100 mm	100 mm	3620	6 m	2158368
MFT-S2S TT 110x100x2,0 6m	100 mm	110 mm	3620	6 m	2158367
MFT-S2S TT 80x120x2,0 6m	120 mm	80 mm	3620	6 m	2158360
MFT-S2S TT 100x120x2,0 6m	120 mm	100 mm	3620	6 m	2158361
MFT-S2S TT 110x120x2,0 6m	120 mm	110 mm	3620	6 m	2158362

Fensterprofil MFT-S2S RHS



Technische Daten

Länge	6 m
Breite	25 mm
Höhe	60 mm



Bestellbezeichnung	Warengruppe	Verpackt zu	Artikelnummer
MFT-S2S RHS 25x60x2,0 6m	3620	36 m	2158403

Steinprofile MFT-SP 38



ANWENDUNGEN

- Horizontale Profile zur Befestigung geschlitzter Steinplatten
- Geeignet für Platten mit einer Stärke von 2–3 cm
- Geeignet für Platten mit einem Gewicht von max. 120kg/m²

Technische Daten

Länge	6 m
Werkstoffstärke	2 mm
Werkstoffzusammensetzung	EN AW-6063 T66

Bestellbezeichnung	Warengruppe	Verpackt zu	Artikelnummer	
MFT-SPB 38 6m	3620	6 m	2162227	
MFT-SPM 38 6m	3620	6 m	2162228	
MFT-SPT 38 6m	3620	6 m	2162229	
MFT-SPJ 38 6m	3620	6 m	2162300	

Lieferzeit auf Anfrage

Profil MFT-CSP

ANWENDUNGEN

- Statisch geprüfte Eckausbildung
- Zur Reduktion der Windlast an Gebäudekanten

Technische Daten

Länge	6 m
Breite	50 mm
Werkstoffstärke	2,5 mm

Stand 05.2017

Bestellbezeichnung	Höhe	Warengruppe	Verpackt zu	Artikelnummer
MFT-CSP 145x50x2,5 6 m	145 mm	3620	6 m	2160349
MFT-CSP 90x50x2,5 6 m	90 mm	3620	6 m	2160348



Verbinder MFT-CSC

Technische Daten

Länge	450 mm
Werkstoffstärke	2.0 mm
Werkstoffzusammensetzung	EN AW-6063 T66

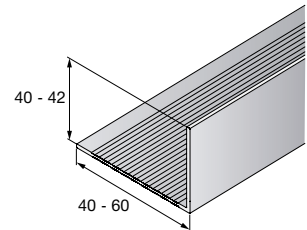


Bestellbezeichnung	Warengruppe	Verpackt zu	Artikelnummer
MFT-CSC 450x60x40x2,0	3630	20 Stk	2160520

Profil MFT-L

Technische Daten

Länge	6 m
Werkstoffzusammensetzung	EN AW-6063 T66

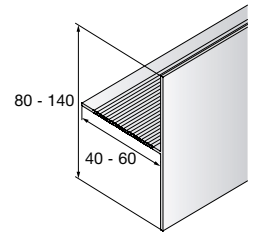


Bestellbezeichnung	Breite	Höhe	Oberfläche	Werkstoffstärke	Mindestmenge	Verpackt zu	Artikelnummer
MFT-L 40x40x1.8 R 6 m	40 mm	40 mm	gerillt	1.8 mm	24 m	6 m	2029783
MFT-L 60x40x2.0 6 m	60 mm	40 mm	glatt	2 mm	24 m	6 m	2029372
MFT-L 60x40x2.0 6 m RAL9005	60 mm	40 mm	glatt	2 mm	24 m	6 m	2050781
MFT-L 60x40x1.8 6 m	60 mm	40 mm	glatt	1.8 mm	24 m	6 m	2029370
MFT-L 60x40x1.8 6 m RAL9005	60 mm	40 mm	glatt	1.8 mm	24 m	6 m	2050780
MFT-L 60x40x2.2 R 6 m	60 mm	40 mm	gerillt	2.2 mm	24 m	6 m	2029785
MFT-L 60x50x2.0 R 6 m	60 mm	50 mm	gerillt	2 mm	24 m	6 m	2029786

Profil MFT-T

Technische Daten

Länge	6 m
Werkstoffzusammensetzung	EN AW-6063 T66



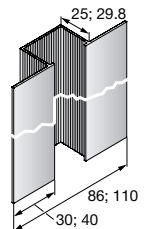
Stand 05.2017

Bestellbezeichnung	Breite	Höhe	Oberfläche	Werkstoffstärke	Mindestmenge	Verpackt zu	Artikelnummer
MFT-T 40x80x1.8 R 6 m	80 mm	40 mm	gerillt	1.8 mm	24 m	6 m	2029787
MFT-T 60x80x1.8 R 6 m	80 mm	60 mm	gerillt	1.8 mm	24 m	6 m	2029788
MFT-T 60x100x2.0 6 m	100 mm	60 mm	glatt	2 mm	24 m	6 m	2029375
MFT-T 60x100x2.0 6 m RAL9005	100 mm	60 mm	glatt	2 mm	24 m	6 m	2050783
MFT-T 60x100x1.8 6 m	100 mm	60 mm	glatt	1.8 mm	24 m	6 m	2029374
MFT-T 60x100x1.8 6 m RAL9005	100 mm	60 mm	glatt	1.8 mm	24 m	6 m	2050782
MFT-T 60x100x2.2 R 6 m	100 mm	60 mm	gerillt	2.2 mm	24 m	6 m	2029789
MFT-T 40x120x2.0 6 m	120 mm	40 mm	glatt	2 mm	24 m	6 m	2050268
MFT-T 60x120x2.0 6 m	120 mm	60 mm	glatt	2 mm	24 m	6 m	2029378
MFT-T 60x120x2.0 6 m RAL9005	120 mm	60 mm	glatt	2 mm	24 m	6 m	2050785
MFT-T 60x120x1.8 6 m	120 mm	60 mm	glatt	1.8 mm	24 m	6 m	2029377
MFT-T 60x120x1.8 6 m RAL9005	120 mm	60 mm	glatt	1.8 mm	24 m	6 m	2050784
MFT-T 60x140x2.2 6 m	140 mm	60 mm	glatt	2.2 mm	24 m	6 m	2029792
MFT-T 60x140x2.0 R 6 m	140 mm	60 mm	gerillt	2 mm	24 m	6 m	2029791

Omega-Tragprofil MFT-O

Technische Daten

Länge	6 m
Werkstoffstärke	1.9 mm
Werkstoffzusammensetzung	EN AW-6063 T66
Oberfläche	glatt



Bestellbezeichnung	Breite	Höhe	Perforation	Verpackt zu	Artikelnummer
MFT-O 86x25x1.9 6 m	86 mm	25 mm	Nein	6 m	2029794
MFT-O 40x29.8x1.9 6 m gelocht	110 mm	29.8 mm	Ja	6 m	2029380
MFT-O 40x29.8x1.9 6 m	110 mm	29.8 mm	Nein	6 m	2029379

Profil MFT-OT

Technische Daten

Länge	6 m
Werkstoffstärke	2.0 mm
Werkstoffzusammensetzung	EN AW-6063 T66
Oberfläche	glatt



Stand 05.2017

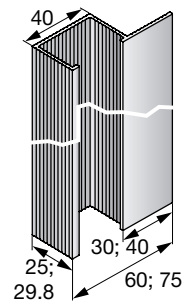
Bestellbezeichnung	Breite	Höhe	Farbe	Verpackt zu	Artikelnummer
MFT-OT 40x30/90x3 6 m	110 mm	90 mm		6 m	2099695
MFT-OT 40x30/90x3 6 m RAL9005	110 mm	90 mm	Tiefschwarz (RAL 9005)	6 m	2102495
MFT-OT 40x30/90x3 6 m RAL9006*	110 mm	90 mm	Weissaluminium (RAL 9006)	6 m	2102496

*Lieferzeit auf Anfrage

Profil MFT-UZ

Technische Daten

Länge	6 m
Werkstoffstärke	1.9 mm
Werkstoffzusammensetzung	EN AW-6063 T66
Oberfläche	glatt

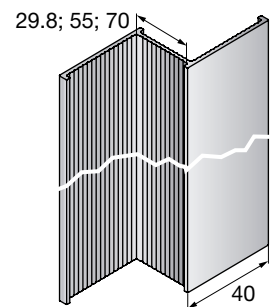


Bestellbezeichnung	Breite	Höhe	Perforation	Verpackt zu	Artikelnummer
MFT-UZ 60x25x1.9 6 m	60.4 mm	25 mm	Nein	6 m	2029793
MFT-UZ 40x29.8x1.9 6 m gelocht	74.9 mm	29.8 mm	Ja	6 m	2029381
MFT-UZ 40x29.8x1.9 6 m	74.9 mm	29.8 mm	Nein	6 m	2029795

Profil MFT-Z

Technische Daten

Länge	6 m
Werkstoffzusammensetzung	EN AW-6063 T66
Oberfläche	glatt

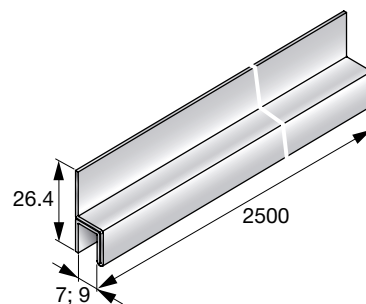


Bestellbezeichnung	Breite	Höhe	Werkstoffstärke	Verpackt zu	Artikelnummer
MFT-Z 40x29.8x1.9 6 m	77.7 mm	29.8 mm	1.9 mm	6 m	2029382
MFT-Z 40x55x2.2 6 m	78 mm	55 mm	2.2 mm	6 m	2029796
MFT-Z 40x70x2.2 6 m	78 mm	70 mm	2.2 mm	6 m	2029797

Fugenprofil horizontal MFT-PJH

Technische Daten

Länge	2.5 m
Höhe	26.4 mm
Werkstoffzusammensetzung	Aluminium

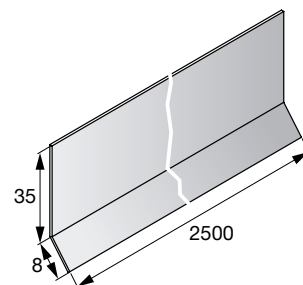


Bestellbezeichnung	Breite	Farbe	Verpackt zu	Artikelnummer
MFT-PJH 26.4x9/7 2.5 m	9 mm	Aluminium	50 m	2030653
MFT-PJH 26.4x9/7 2.5 m schwarz	9 mm	Schwarz	50 m	2030650
MFT-PJH 26.4x11/9 2.5 m	11 mm	Aluminium	50 m	2030654
MFT-PJH 26.4x11/9 2.5 m schwarz	11 mm	Schwarz	50 m	2030651

Fugenprofil vertikal MFT-PJH

Technische Daten

Länge	2.5 m
Breite	43 mm
Werkstoffzusammensetzung	Aluminium
Gewicht	0.2 kg

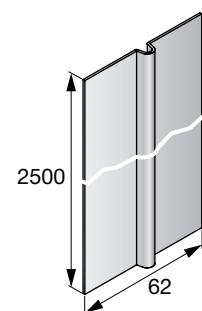


Bestellbezeichnung	Verpackt zu	Artikelnummer
MFT-PJH 35x8 2.5 m	50 m	2030657

Fugenprofil vertikal MFT-PJV

Technische Daten

Länge	2.5 m
Breite	62 mm
Werkstoffzusammensetzung	Aluminium
Gewicht	0.28 kg

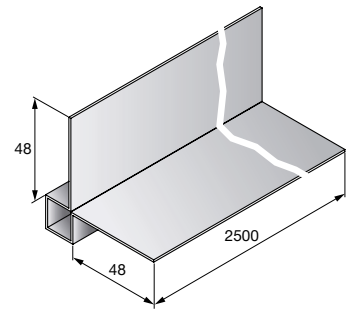


Bestellbezeichnung	Farbe	Verpackt zu	Artikelnummer
MFT-PJV 62 2.5 m	Aluminium	50 m	2030652
MFT-PJV 62 2.5 m schwarz	Schwarz	50 m	2030648

Eckprofil MFT-PE

Technische Daten

Länge	2.5 m
Breite	54 mm
Höhe	54 mm
Werkstoffstärke	1.2 mm



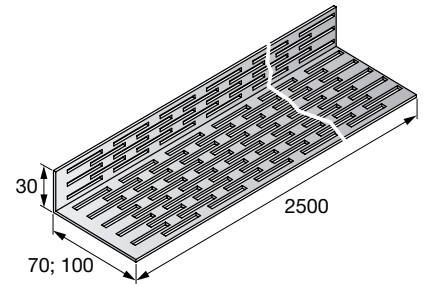
Stand: 05.2017

Bestellbezeichnung	Verpackt zu	Artikelnummer
MFT-PE 48x6 2.5m	25 m	2030656

Lüftungsprofil MFT-PV

Technische Daten

Länge	2.5 m
Höhe	30 mm
Werkstoffzusammensetzung	EN AW-6063 T66

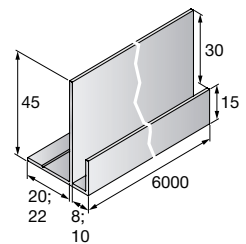


Bestellbezeichnung	Breite	Farbe	Verpackt zu	Artikelnummer
MFT-PV 70 2.5 m	70 mm	Aluminium	50 m	2030655
MFT-PV 70 2.5 m schwarz	70 mm	Schwarz	50 m	2030649
MFT-PV 100 2.5 m	100 mm	Aluminium	25 m	2030658
MFT-PV 100 2.5 m schwarz	100 mm	Schwarz	25 m	2030659

Fensteranschlussprofil MFT-PW

Technische Daten

Länge	6 m
Breite	30 mm
Höhe	45 mm
Werkstoffstärke	1.4 mm



Bestellbezeichnung	Länge	Bohrlochdurchmesser - D	Verpackt zu	Artikelnummer
MFT-PW 45x30/6 6 m			6 m	2030660
MFT-PW 45x30/8 6 m			6 m	2030661

Profil MFT-SZ 20

Technische Daten

Länge	6 m
Werkstoffzusammensetzung	EN AW-6063 T66

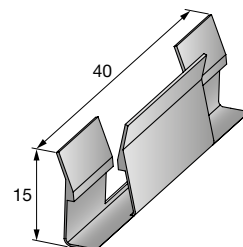
Bestellbezeichnung	Breite	Höhe	Oberfläche	Werkstoffstärke	Verpackt zu	Artikelnummer	
MFT-S SZ 20 6 m	34.5 mm	39 mm	glatt	2.5 mm	6 m	2050266	
MFT-B SZ 20 6 m	50 mm	42 mm	glatt	2.5 mm	6 m	2050267	
MFT-Z SZ 20 6 m	71.7 mm	46 mm	glatt	2.5 mm	6 m	2050265	
MFT-H SZ 20 6 m	96 mm	50 mm	gerillt	3 mm	6 m	2054657	

Stand 05.2017

Clip MFT-SZ 20

Technische Daten

Länge	40 mm
Werkstoffzusammensetzung	Kunststoff
Art der Befestigung	Verstellbar
Gewicht	0.6 g

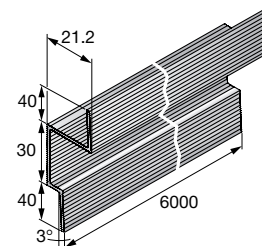


Bestellbezeichnung	Höhe	Verpackt zu	Artikelnummer
Clip MFT-C SZ 20	15 mm	100 Stk	2088900

Profil MFT-STULP

Technische Daten

Länge	6 m
Breite	25 mm
Höhe	110 mm
Werkstoffzusammensetzung	EN AW-6063 T66

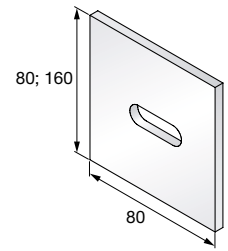


Bestellbezeichnung	Perforation	Verpackt zu	Artikelnummer
MFT-STULP 25x30 6 m gelocht	Ja	6 m	2030902
MFT-STULP 25x30 6 m	Nein	6 m	2030901

Thermisches Trennelement MFT-ISO

Technische Daten

Breite	80 mm
Werkstoffzusammensetzung	PVC (hart)



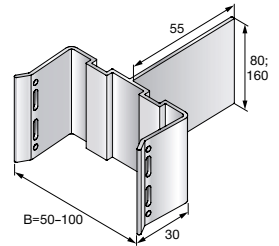
Stand 05.2017

Bestellbezeichnung	Länge	Dicke	Verpackt zu	Artikelnummer
MFT-ISO 80x80x6 M	80 mm	6 mm	200 Stk	2081300
MFT-ISO 80x160x6 L	160 mm	6 mm	100 Stk	2081301

Montageelement MFT-UNI

Technische Daten

Länge	85 mm
Werkstoffzusammensetzung	EN AW-6063 T66
Zu verwenden mit	Holzlaten

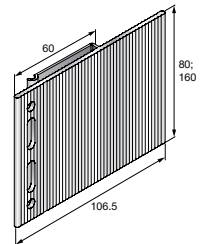


Bestellbezeichnung	Breite	Höhe	Verpackt zu	Artikelnummer
MFT-UNI 050 M	50 mm	80 mm	100 Stk	2030581
MFT-UNI 050 L	50 mm	160 mm	50 Stk	2030580
MFT-UNI 060 M	60 mm	80 mm	50 Stk	2030583
MFT-UNI 060 L	60 mm	160 mm	25 Stk	2030582
MFT-UNI 080 M	80 mm	80 mm	50 Stk	2030585
MFT-UNI 080 L	80 mm	160 mm	25 Stk	2030584
MFT-UNI 100 M	100 mm	80 mm	50 Stk	2030587
MFT-UNI 100 L	100 mm	160 mm	25 Stk	2030586

Montageelement MFT-DF

Technische Daten

Länge	106.5 mm
Werkstoffzusammensetzung	EN AW-6063 T66

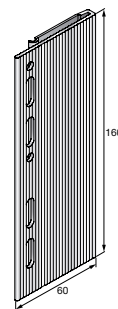


Bestellbezeichnung	Höhe	Verpackt zu	Artikelnummer
MFT-DF M	80 mm	100 Stk	2030519
MFT-DF L	160 mm	50 Stk	2030518

Montageelement MFT-CON

Technische Daten

Länge	160 mm
Breite	60 mm
Werkstoffzusammensetzung	EN AW-6063 T66
Gewicht	88 g



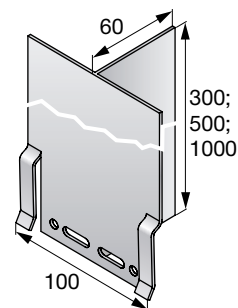
Stand 05.2017

Bestellbezeichnung	Verpackt zu	Artikelnummer
MFT-CON 160x60	100 Stk	2030517

Montageelement MFT-CF

Technische Daten

Breite	100 mm
Höhe	60 mm
Werkstoffzusammensetzung	EN AW-6063 T66



Bestellbezeichnung	Länge	Verpackt zu	Artikelnummer
MFT-CF 300	300 mm	20 Stk	2030903
MFT-CF 500	500 mm	20 Stk	2030904
MFT-CF 1000	1000 mm	16 Stk	2030905

Fugenband MFT-JS

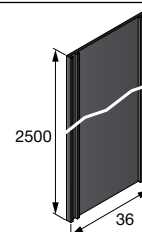
ANWENDUNGEN

- Fugenband zur Hinterlegung der Fuge

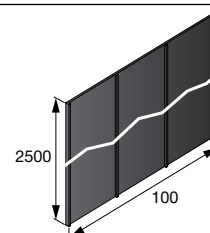
Technische Daten

Länge	2500 mm
Werkstoffzusammensetzung	PVC
Werkstoffstärke	1.2 mm

Bestellbezeichnung	Breite	Verpackt zu	Artikelnummer
MFT-JS 36x1.2 2.5 m schwarz	36 mm	50 m	2030646



MFT-JS 100x1.2 2.5 m schwarz	100 mm	25 m	2030647
------------------------------	--------	------	---------



Kassetten-Tragprofil MFT-CP

ANWENDUNGEN

- Tragprofil für eingehängte Kassettenfassaden in Verbindung mit Alu-Bolzen und Sicherungsclip
- Vertikales Einhängeprofil montiert auf horizontalem Tragprofil

Technische Daten

Länge	6 m
Breite	110 mm
Werkstoffstärke	1,9 mm
Werkstoffzusammensetzung	EN AW-6063 T66
Zu verwenden mit	Kassetten

Stand: 05.2017

Bestellbezeichnung	Höhe	Verpackt zu	Artikelnummer	
MFT-CP 80x40 6 m	40 mm	6 m	2030616	
MFT-CP T 80x40 6 m	100 mm	6 m	2030617	

Kassettenbefestigung MFT-C

ANWENDUNGEN

- Sicherungsclip zur Lagesicherung des Aluminiumbolzens

VORTEILE

- Einfache Montage

Technische Daten

Werkstoffzusammensetzung	EN AW-6063 T66
---------------------------------	----------------

Bestellbezeichnung	Länge	Breite	Verpackt zu	Artikelnummer	
MFT-C 22,5x23,8x40	23.8 mm	22.5 mm	150 Stk	2030615	
MFT-C BO 74x10	74 mm		150 Stk	2030614	
MFT-C BO 74x10 R gummiert	74 mm		150 Stk	2074145	

Tragprofil Terrakotta MFT-PCT

ANWENDUNGEN

- L-Tragprofil für die Montage von Terrakotta-Fassadenplatten mit Klammern

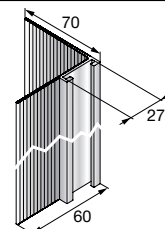
VORTEILE

- Klammer kann in das L-Profil eingeschraubt werden
- Einfache Montage
- Klammer kann in das Profil eingeschoben werden

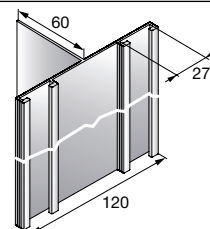
Technische Daten

Länge	6 m
Höhe	60 mm
Werkstoffstärke	2 mm
Werkstoffzusammensetzung	EN AW-6063 T66
Zu verwenden mit	Terracotta, Keramik-Platten

Bestellbezeichnung	Breite	Verpackt zu	Artikelnummer
MFT-PCT L 70x60 6 m	60 mm	6 m	2030595



MFT-PCT T 60x120 6 m	120 mm	6 m	2030596
----------------------	--------	-----	---------



Montageklammer MFT-CT

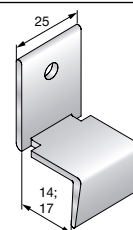
ANWENDUNGEN

- Montageklammer für Keramikplatten

Technische Daten

Breite	25 mm
Werkstoffzusammensetzung	EN AW-6063 T66
Zu verwenden mit	Terracotta, Keramik-Platten

Bestellbezeichnung	Verpackt zu	Artikelnummer
MFT-CTT 14/25	100 Stk	2030588

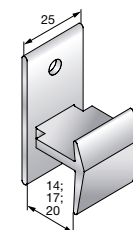


MFT-CTT 17/25	100 Stk	2030589
---------------	---------	---------

MFT-CTM 14/25	100 Stk	2030590
---------------	---------	---------

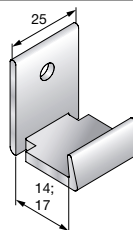
MFT-CTM 17/25	100 Stk	2030591
---------------	---------	---------

MFT-CTM 20/25	100 Stk	2030592
---------------	---------	---------



MFT-CTB 14/25 Boden	100 Stk	2030593
---------------------	---------	---------

MFT-CTB 17/25 Boden	100 Stk	2030594
---------------------	---------	---------



Montageklammer MFT-CV

ANWENDUNGEN

- Montageklammer rostfrei für die sichtbare Plattenbefestigung

Technische Daten

Werkstoffzusammensetzung Edelstahl A2

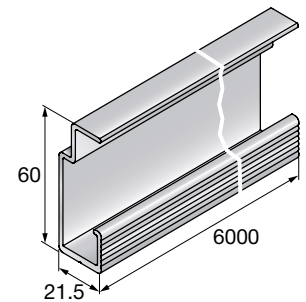
Stand 05.2017

Bestellbezeichnung	Breite	Höhe	Oberflächen- behandlung	Werkstoffstärke	Verpackt zu	Artikelnummer	
MFT-CVE 8 A2					100 Stk	2096911	
MFT-CVE 9-12 A2					100 Stk	2096912	
MFT-CVM 8 A2					100 Stk	2096769	
MFT-CVM 9-12 A2					100 Stk	2096910	
MFT-CVB 8 A2 Boden					100 Stk	2096913	
MFT-CVB 9-12 A2 Boden					100 Stk	2096914	

Agraffen-Tragprofil MFT-HP 200

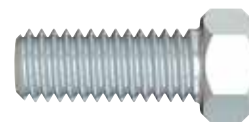
Technische Daten

Länge	6 m
Breite	21.5 mm
Höhe	60 mm
Werkstoffstärke	2 mm



Bestellbezeichnung	Perforation	Verpackt zu	Artikelnummer
MFT-HP 200 6 m gelocht	Ja	6 m	2030627
MFT-HP 200 6 m	Nein	6 m	2030626

Agraffen-Justierschraube



Technische Daten

Länge	40 mm
Gewicht	8 g

Bestellbezeichnung	Verpackt zu	Artikelnummer
MFT-JS 6X15 A4	100 Stk	2156413

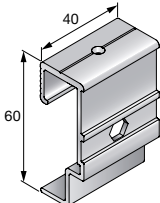
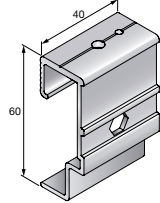
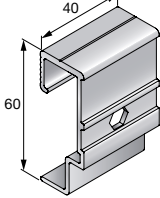
Agraffe MFT-H 200 K

ANWENDUNGEN

- Verdeckte mechanische Befestigung von Fassadenplatten
- Verdeckte Befestigung der Fassadenbekleidung mittels Hinterschnittanker

Technische Daten

Länge	40 mm
Breite	22.5 mm
Höhe	60 mm
Werkstoffzusammensetzung	EN AW-6063 T66
Gewicht	27 g

Bestellbezeichnung	Länge	Warengruppe	Verpackt zu	Artikelnummer	
MFT-HA 200/40 K	40 mm	3630	100 Stk	2030641	
MFT-HAF 200/40 K	40 mm	3630	100 Stk	2030642	
MFT-H 200/40 K	40 mm	3630	100 Stk	2030643	

Agraffe MFT-H 200 RL9,2

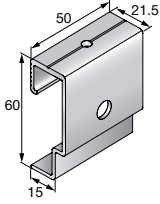
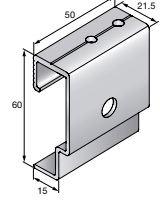
ANWENDUNGEN

- Verdeckte mechanische Befestigung von Fassadenplatten
- Verdeckte Befestigung der Fassadenbekleidung mittels Hinterschnittanker

Technische Daten

Länge	50 mm
Breite	21.5 mm
Höhe	60 mm
Werkstoffzusammensetzung	EN AW-6063 T66
Gewicht	50 g

Stand: 05.2017

Bestellbezeichnung	Länge	Warengruppe	Verpackt zu	Artikelnummer	
MFT-HA 200/50 RL9.2	50 mm	3630	100 Stk	2030638	
MFT-HAF 200/50 RL9.2	50 mm	3630	100 Stk	2030639	
MFT-H 200/50 RL9.2	50 mm	3630	100 Stk	2030640	

Agraffe MFT-H 200 T

ANWENDUNGEN

- Verdeckte mechanische Befestigung von Fassadenplatten
- Verdeckte Befestigung der Fassadenbekleidung mittels Hinterschnittanker

Technische Daten

Breite	21.5 mm
Höhe	60 mm
Werkstoffzusammensetzung	EN AW-6063 T66

Stand 05.2017

Bestellbezeichnung	Länge	Warengruppe	Verpackt zu	Artikelnummer	
MFT-H 200/50 T	50 mm	3630	100 Stk	2030636	
MFT-HA 200/80 T	80 mm	3630	100 Stk	2030634	
MFT-HAF 200/80 T	80 mm	3630	100 Stk	2030635	

Agraffen-Tragprofil MFT-HP 300

Technische Daten

Länge	6 m
Breite	23,5 mm
Höhe	59 mm
Werkstoffstärke	3 mm

Bestellbezeichnung	Perforation	Warengruppe	Verpackt zu	Artikelnummer	
MFT-HP 300 6m	nein	3620	6 m	2161453	
MFT-HP 300 6m perf	ja	3620	6 m	2161454	

Agraffe MFT-H 300 K

ANWENDUNGEN

- Verdeckte mechanische Befestigung von Fassadenplatten
- Verdeckte Befestigung der Fassadenbekleidung mittels Hinterschnittanker

Technische Daten

Breite	23,5 mm
Höhe	59 mm
Werkstoffstärke	3 mm
Werkstoffzusammensetzung	EN AW-6063 T66

Stand 05.2017

Bestellbezeichnung	Länge	Warengruppe	Verpackt zu	Artikelnummer	
MFT-H 300/40 K	40 mm	3630	100 Stk	2161455	
MFT-HA 300/40 K	40 mm	3630	100 Stk	2161456	
MFT-HAF 300/40 K	40 mm	3630	100 Stk	2161457	
MFT-H 300/150 K	150 mm	3630	50 Stk	2161464	
MFT-HA 300/150 K	150 mm	3630	50 Stk	2161456	
MFT-HAF 300/150 K	150 mm	3630	50 Stk	2161466	

Agraffe MFT-H 300 RL 9.2

ANWENDUNGEN

- Verdeckte mechanische Befestigung von Fassadenplatten
- Verdeckte Befestigung der Fassadenbekleidung mittels Hinterschnittanker

Technische Daten

Breite	23,5 mm
Höhe	59 mm
Werkstoffstärke	3 mm
Werkstoffzusammensetzung	EN AW-6063 T66

Bestellbezeichnung	Länge	Warengruppe	Verpackt zu	Artikelnummer	
MFT-H 300/50 RL 9,2	50 mm	3630	100 Stk	2161458	
MFT-HA 300/50 RL 9,2	50 mm	3630	100 Stk	2161459	
MFT-HAF 300/50 RL 9,2	50 mm	3630	100 Stk	2161460	

Agraffe MFT-H 300 T

ANWENDUNGEN

- Verdeckte mechanische Befestigung von Fassadenplatten
- Verdeckte Befestigung der Fassadenbekleidung mittels Hinterschnittanker

Technische Daten

Breite	23,5 mm
Höhe	59 mm
Werkstoffstärke	3 mm
Werkstoffzusammensetzung	EN AW-6063 T66

Bestellbezeichnung	Länge	Warengruppe	Verpackt zu	Artikelnummer	
MFT-H 300/50 T	50 mm	3630	100 Stk	2161461	
MFT-HA 300/80 T	80 mm	3630	100 Stk	2161462	
MFT-HAF 300/80 T	80 mm	3630	100 Stk	2161463	

S2S Profilverbinder MFT-S2S PC

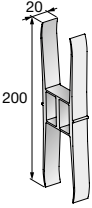
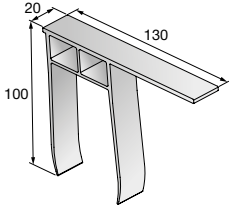
ANWENDUNGEN

- Zur Verbindung von S2S Profilen

Technische Daten

Länge	6 m
Werkstoffstärke	2 mm
Werkstoffzusammensetzung	EN AW-6063 T66

Stand 05.2017

Bestellbezeichnung	Länge	Breite	Warengruppe	Verpackt zu	Artikelnummer	
MFT-S2S_PC_TT	200 mm	55,3 mm	3630	50 Stk	2158402	
MFT-S2S_PC_RHS	100 mm	130 mm	3630	50 Stk	2158404	

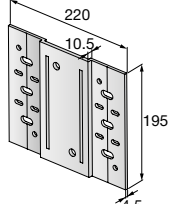
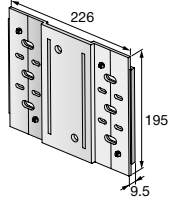
Adapterplatte MFT-S2S AP

ANWENDUNGEN

- Zusätzliche Befestigungsflexibilität für S2S-Konsolen

Technische Daten

Höhe	195 mm
Werkstoffzusammensetzung	EN AW-6063 T66

Bestellbezeichnung	Länge	Isolator	Warengruppe	Verpackt zu	Artikelnummer	
MFT-S2S_U_AP_L	220 mm	nein	3630	20 Stk	2158400	
MFT-S2S_UI_AP_L	226 mm	ja	3630	20 Stk	2158401	

Set PR 30-HVS A12 (S/M)



Bestellbezeichnung	Paketinhalt	Verpackt zu	Artikelnummer
Set PR 30-HVS A12 (S/M)	1x Rotationslaser PR 30-HVS (02), 1x Batterie AA (2) Alkaline, 1x Fernbedienung/Laser-Empf. PRA 30, 1x Laser-Empfängerhalterung PRA 83, 1x Koffer, 1x Ladegerät C 4/12-50 230V, 1x Akkupaket B 12/2.6, 1x Laser-Empfänger PRA 20, 1x Fassadenadapter PRA 760	1 Stk	2163796

Tachymeter POS 15



Bestellbezeichnung	Paketinhalt	Verpackt zu	Artikelnummer
Tachymeter POS 15	1x Tachymeter POS 15, 2x Batterie POA 80, 1x Reflektorstab POA 50, 1x Justierschlüssel POW 10, 1x Reflektorfolie POAW-4 (5) Satz, 1x Netzteil POA 81, 1x Netzteil POA 82	1 Stk	435259
Stativ PUA 35	1x Holzstativ, höhenverstellbar 1 m - 1,70 m	1 Stk	428683

Rahmendübel HRD-H 10



Bestellbezeichnung	Zulassung	Verpackt zu	Artikelnummer
Rahmendübel HRD-H 10x60	ETA-07/0219	50 Stk	423870
Rahmendübel HRD-H 10x80	ETA-07/0219	50 Stk	423871
Rahmendübel HRD-H 10x100	ETA-07/0219	50 Stk	423872

Rahmendübel HRD-HF



Bestellbezeichnung	Zulassung	Verpackt zu	Artikelnummer
HRD-HF 10x60	ETA-07/0219	50 Stk	423909
HRD-HF 10x80	ETA-07/0219	50 Stk	423910
HRD-HF 10x100	ETA-07/0219	50 Stk	423911

Rahmendübel HRD-HR 10



Bestellbezeichnung	Zulassung	Verpackt zu	Artikelnummer
HRD-HR 10x60	ETA-07/0219	50 Stk	423888
HRD-HR 10x80	ETA-07/0219	50 Stk	423889
HRD-HR 10x100	ETA-07/0219	50 Stk	423890

Schraubanker HUS-HR



Bestellbezeichnung	Zulassung/ Prüfzeugnis	Verpackt zu	Artikelnummer
HUS-HR 8x65 15/5/-	ETA 10/0005, ETA 08/0307	25 Stk	290030
HUS-HR 8x75 25/15/-	ETA 10/0005, ETA 08/0307	25 Stk	290031
HUS-HR 8x85 35/25/5	ETA 10/0005, ETA 08/0307	25 Stk	290032

Stand 05.2017

Selbstbohrschrauben ohne Dichtscheibe (lose)

Für Festpunkt/Gleitpunkt S-AD 01 S



Bestellbezeichnung	Zulassung/ Prüfzeugnis	Verpackt zu	Artikelnummer
S-AD01S 5.5x19 A2	P-BWU02-128002	500 Stk	2039265
S-AD01SS 5.5x19 A4	P-BWU02-128002	500 Stk	2039266
S-AD01SS 5.5x16 A4	P-BWU02-128002	500 Stk	2126551

Dämmstoffhalter HIF



Bestellbezeichnung	Max. Dämmstoffdicke [mm]	Verpackt zu	Artikelnummer
HIF 60	60	250 Stk	2061576
HIF 80	80	250 Stk	2061577
HIF 100	100	200 Stk	2061578
HIF 120	120	200 Stk	2061579
HIF 140	140	150 Stk	2061610
HIF 160	160	150 Stk	2061611
HIF 180	180	100 Stk	2061612
HIF 200	200	100 Stk	2061613
HIF 220	220	100 Stk	2061614
HIF 240	240	100 Stk	2061615

Dämmstoffhalter X-IE 9



Bestellbezeichnung	Max. Dämmstoffdicke [mm]	Verpackt zu	Artikelnummer
X-IE 9-60 schwarz	60	150 Stk	2041746
X-IE 9-80 schwarz	80	100 Stk	2041747
X-IE 9-90 schwarz	90	100 Stk	2041748
X-IE 9-100 schwarz	100	100 Stk	2041749
X-IE 9-120 schwarz	120	100 Stk	2041750
X-IE 9-140 BK	140	50 Stk	2041751
X-IE 9-160 BK	160	50 Stk	2041752
X-IE 9-180 BK	180	50 Stk	2041753
X-IE 9-200 BK	200	50 Stk	2041754

Stand 05.2017

Gewindebolzen X-CR M8



Bestellbezeichnung	Gewindelänge	Befestiger Schaftlänge	Verpackt zu	Artikelnummer
X-CR M8-22-42 P8	22 mm	42 mm	100 Stk	255910

Universalnagel X-CR



Bestellbezeichnung	Befestiger Schaftlänge	Verpackt zu	Artikelnummer
X-CR 48 P8 S15	48 mm	100 Stk	258121
X-CR 52 P8 S15	52 mm	100 Stk	2052687

BETRIEBSMITTEL OPTIMAL EINSETZEN UND VERWALTEN.



Hilti ON!Track
Mit Transparenz zu mehr Effizienz

DER ERSTE EINDRUCK ZÄHLT

Ihre Fassade ist bei uns in guten Händen

Den Überblick über Ihre Betriebsmittel zu behalten, stellt viele Unternehmen vor eine Herausforderung. Mit Hilti ON!Track bietet Hilti eine Komplettlösung zur herstellerunabhängigen Betriebsmittelverwaltung – so sehen Sie auf einen Blick, wo Ihre Betriebsmittel eingesetzt werden und welcher Mitarbeiter verantwortlich ist.



52 Stunden

werden monatlich mit der Betriebsmittelsuche auf Baustellen verschwendet.



75 %

der Kunden haben Schwierigkeiten, Zertifikate und Prüftermine zu verwalten.



Bis zu 4.000,- Euro

Schaden werden pro Jahr durch verlorene Geräte verursacht.

KENNZEICHNEN UND ZUORDNEN

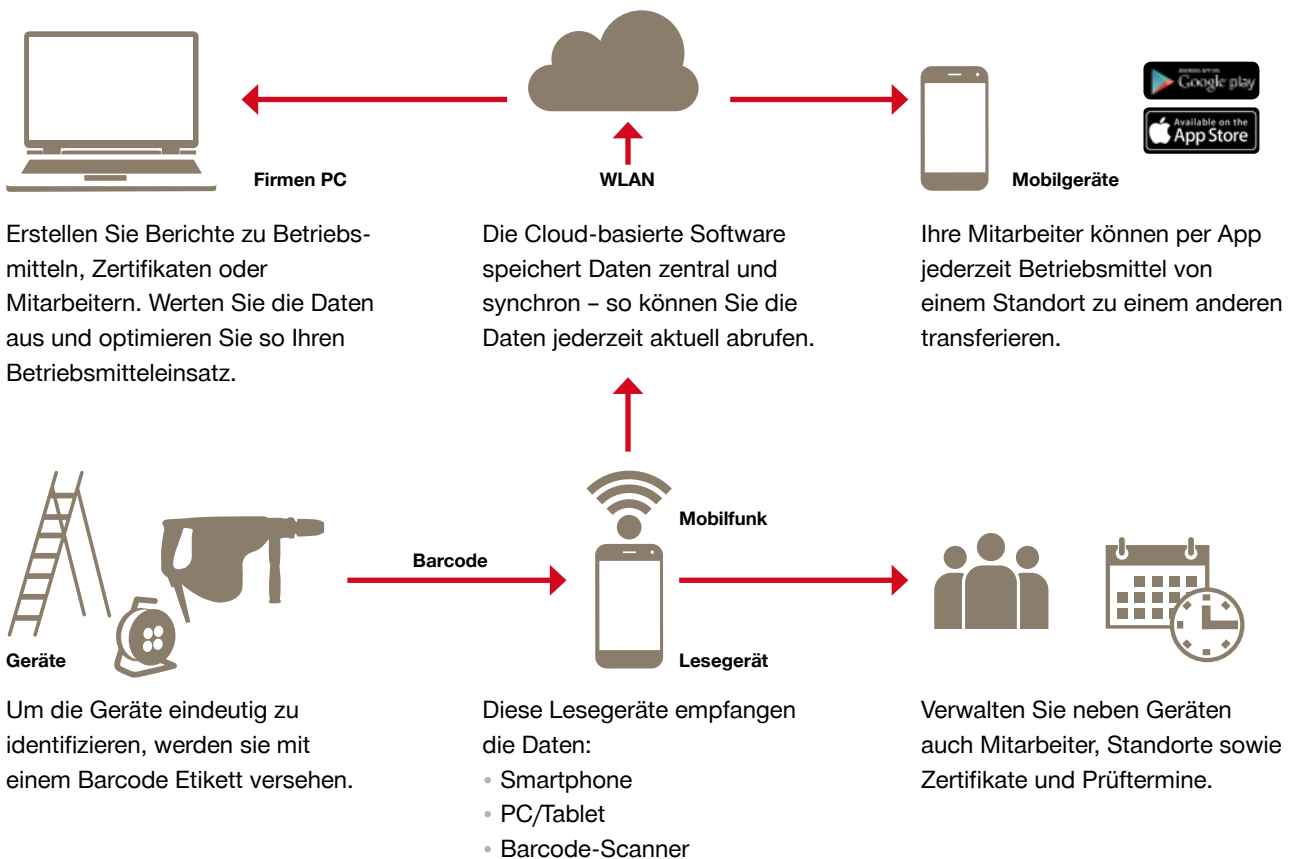
ON!Track erfasst Betriebsmittel herstellerunabhängig und ordnet sie eindeutig Projekten oder Mitarbeitern zu.

EINHALTEN VON PRÜFTERMINEN

ON!Track erinnert Sie an Prüftermine und Zertifikate.

LOKALISIEREN

Mit **ON!Track** können Betriebsmittel jederzeit und eindeutig identifiziert werden.



STETS EINSATZBEREIT.

Immer auf dem neuesten Stand



Hilti Flottenmanagement

Modernste Geräte nutzen und dabei Kosten senken

HILTI FLOTTENMANAGEMENT

Sie managen Ihr Unternehmen. Wir Ihre Hilti Geräte.



Profitieren Sie von einem auf Ihre Bedürfnisse zugeschnittenen Gerätepark mit stets einsatzbereiten und innovativen Geräten.

Sie erhöhen Ihre Transparenz und Arbeitssicherheit, reduzieren Verwaltungsaufwand und minimieren Ausfallzeiten. Ihre Sonderprojekte können Sie flexibel bedienen und Ihre Bedarfsspitzen decken. Bei einem Diebstahl sind Sie gut abgesichert.

Mit dem Hilti Flottenmanagement senken Sie Ihren Lagerbestand und erhöhen Ihre Liquidität. All das sichern Sie sich mit einem planbaren und fixen Monatspreis.

Wir bieten ein Rundum-sorglos-Paket.

Egal wie gross Ihr Unternehmen ist. Egal in welcher Branche Sie tätig sind. Wir sorgen dafür, dass Sie sich in Zukunft auf Ihr Kerngeschäft konzentrieren können und somit Ihre Wettbewerbsfähigkeit sichern.



Optimale Geräteflotte

- Massgeschneidert auf Ihren Bedarf
- Immer auf dem neuesten Stand der Technik
- Für jede Anwendung das ideale Gerät



Erneuerung der Geräteflotte

- Tausch abgelaufener Geräte durch die neueste Gerätegeneration
- Flexible Terminierung und Planung
- Kontinuierliche Optimierung des Flottenbestandes



Diebstahlsicherung

- Einfache Abwicklung im Diebstahlfall ¹⁾
- Schneller Ersatz des gestohlenen Gerätes



Mietgeräte / kostenlose Ersatzgeräte

- Mietgeräte für Bedarfsspitzen und Sonderanwendungen
- Kostenlose Ersatzgeräte ¹⁾ bei Reparatur
- Kostenloser Zustell- und Abholservice



Etikettenservice

- Individuelle Geräteetiketten mit Ihrem Firmenlogo
- Klare Zuordnung auf Mitarbeiter und Kostenstellen
- Ihre Inventarnummer auf jedem Gerät



All-Inklusive-Service

- Keine Reparaturkosten, Akkus inklusive
- Abhol- und Lieferservice inklusive
- Zusätzlicher Service ²⁾ für Messtechnik, Säbelsäge und DX Geräte
- Sicherheit: Geräteunterweisung, FASI (Fachkraft für Arbeitssicherheit)-Dokumente



Volle Kostenkontrolle

- Fixer monatlicher Betrag
- Keine versteckten Kosten / Kostenvoranschläge
- Keine Kapitalbindung
- Konsolidierte Monatsrechnung



Onlineverwaltung

- Online Geräteverwaltung und Flottenerweiterung
- Online Veranlassung von Reparatur-, Kalibrier- und Abholservice
- Online Anforderung von Mietgeräten
- Online Nachbestellung von Etiketten

¹⁾ Bei Flottenmanagement Premium Verträgen

²⁾ Inklusiv: Sturzschäden/Kalibrierung bei Messtechnik, Wasserschäden bei Säbelsägen, Verschleisssteile von DX Geräten (Kolben und Stoppringe)

UNSERE PARTNER.

Vorgehängte hinterlüftete Fassade



SYNERGIEN

Für eine optimale Lösung

Eine Unterkonstruktion alleine macht noch keine Fassade. Sie ist zwar elementarer Bestandteil, aber es bedarf für uns weiterer Partner, damit das Gesamtbild der Fassade auch den Vorstellungen und Ideen von Bauherrn und Architekten entspricht und zur Geltung kommt.

Hierbei ist es wichtig, dass Bekleidungshersteller und Hilti eng zusammen arbeiten, um alle vorhandenen Synergien bestmöglich zu nutzen. Es geht hier vor allem um Wirtschaftlichkeit, Qualität und optimale Ausnutzung.

Nachfolgend sehen Sie unsere wichtigsten Partner in der Fassadenbekleidung und Prüfinstitute. Zusammen sind wir bestrebt, für unsere Kunden die optimale Lösung in der Vorgehängte hinterlüftete Fassade (VhF) zu liefern.

ALUCOBOND®

3A Composites GmbH
www.alucobond.com



Prefa GmbH
www.prefa.com

Eternit

DACH & FASSADE

Eternit AG
www.eternit.de

 **RHEINZINK®**

RHEINZINK GmbH & Co. KG
www.rheinzink.de



Hoesch Bausysteme GmbH
www.hoesch-bau.com



RIEDER

Rieder Smart Elements GmbH
www.rieder.cc/at/de



IFBT GmbH
Institut für Fassaden- und Befestigungstechnik
www.fassade-und-befestigung.de



ROCKPANEL Group
www.rockpanel.de



KNAUF AQUAPANEL GmbH
www.knauf-aquapanel.com



Trespa International B.V.
www.trespa.com/de



FunderMax GmbH
www.fundermax.at



Kalzip GmbH
www.kalzip.com



Innotec Deutschland
www.fassadenverklebung.de



Joris Ide nv
www.joriside.de



Hilti Deutschland AG
Hiltistrasse 2
86916 Kaufering

T 0800-888 55 22
F 0800-888 55 23
www.hilti.de

Hilti Austria Gesellschaft m.b.H.
Altmannsdorfer Strasse 165
1230 Wien

T 0800-81 81 00
F 0800-20 19 90
www.hilti.at

Hilti Schweiz AG
Soodstrasse 61
8134 Adliswil

T 0844 84 84 85
F 0844 84 84 86
www.hilti.ch