

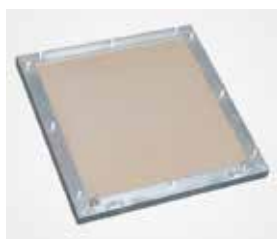
TRAPPE DE VISITE COUPE-FEU F30/EI30

Pour murs massifs – modèle BMW

Description

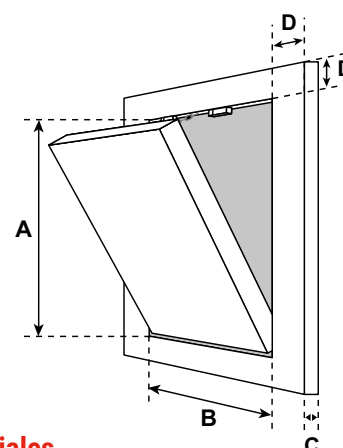
La trappe de visite est composée de deux cadres en profilés en aluminium. L'ouvrant est pourvu d'un parement en panneau de plâtre d'épaisseur 25 mm (F30). Les deux cadres de la trappe de visite sont constitués de quatre profilés en aluminium reliés entre eux de façon rigide grâce à un soudage spécial.

La trappe est équipée de deux dispositifs de blocage. Par mesure de sécurité, ces dispositifs doivent toujours être accrochés avant de fermer le panneau de porte. Entre le cadre et le panneau de porte est un entrefer d'air de 1,5 mm, équipé d'un joint coupe-feu périphérique (intumescent). Les fermetures à ressort invisibles permettent une ouverture par simple pression sur la trappe. À l'aide des équerres de fixation incluses dans la livraison, la trappe de visite peut être posée facilement dans des murs massifs.



Exemple F30
avec 25 mm GKF

D = 57 mm



Fabrications spéciales

Formats spéciaux sur demande.

Utilisation

Pour une pose dans des murs massifs avec une résistance au feu F30:

- pour toutes constructions de murs massifs

Dimensions

La trappe de visite coupe-feu est livrable dans les dimensions standard suivantes. Les dimensions A et B sont comme suit:

- 200 x 200 mm
- 300 x 300 mm
- 400 x 400 mm
- 500 x 500 mm
- 600 x 600 mm

Dimension D ne varie pas. Dimension C est équivalente à l'épaisseur du parement.

Serrures

La trappe de visite peut être équipée des serrures suivantes:

- serrure à clé carrée
- serrure à cylindre
- serrure à pêne dormant

AVANTAGES SPÉCIAUX

- prix avantageux
- livraison à court terme
- pose rapide et facile
- solution réfléchie
- montage affleurant dans des murs massifs
- application d'enduit possible