

REVISIONSKLAPPE BRANDSCHUTZ F90/EI90

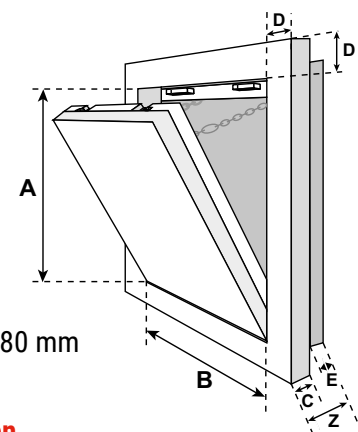


System BMW – für Massivwände

Produktbeschreibung

Die Revisionsklappe besteht aus Aluminiumprofilen mit Gipskartoneinlage GKF 40 mm (F90).

Die beiden Rahmen der Revisionsklappe bestehen aus je vier einzelnen Rahmenteilen, die durch ein spezielles Schweissverfahren fest miteinander verbunden sind. Die rückseitige Brandschutzaufdoppelung erreicht den geforderten Brandschutz. Die Revisionsklappe ist mit zwei Fangsicherungen versehen. Um eventuelle Unfälle zu vermeiden, sind diese nach jedem Öffnen des Türblattes wieder einzuhängen. Zwischen Rahmen und Türblatt ist ein Luftspalt von 1,5 mm, der mit einer umlaufenden Brandschutz-Dichtung (aufschäumend) versehen ist. Die verdeckt liegenden Schnappverschlüsse öffnen auf Druck die Revisionsklappe. Mit den beiliegenden Mauerwerkslaschen kann die Revisionsklappe in der Massivwand befestigt werden.



Einsatzmöglichkeiten

In Massivwände der Feuerwiderstandsklasse F90:

- für alle geeigneten Massivwandkonstruktionen

Abmessungen

Die Revisionsklappe Brandschutz ist in folgenden Standardgrößen erhältlich. Die Masse A und B betragen wie folgt:

- 200 x 200 mm
- 300 x 300 mm
- 400 x 400 mm
- 500 x 500 mm
- 600 x 600 mm
- 950 x 450 mm
- geprüft bis 1500 x 1000 mm

Das lichte Durchgangsmass ist jeweils um 50 mm kleiner.

Sonderanfertigungen

Auf Anfrage können Sondermasse in jeder gewünschten Größe hergestellt werden.

Schlösser

Die Revisionsklappe kann mit folgenden Schlossarten ausgeführt werden:

- Vierkantschloss
- Rundzylinder-Hebelschloss
- Profilzylinderschloss

BESONDERE VORTEILE

- Preisgünstige Lösung
- Kurzfristige Lieferung möglich
- Schneller, problemloser Einbau
- Technisch ausgereifte Lösung
- Flächenbündiger Einbau in Massivwände