

REVISIONSKLAPPE BRANDSCHUTZ F30/EI30

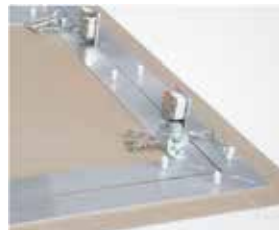


System F5 – für Gipskartenschachtwände / Vorsatzschalen und Massivwände

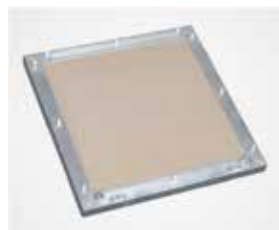
Produktbeschreibung

Die Revisionsklappe besteht aus Aluminiumprofilen mit Gipskartoneinlage GKF 25 mm (F30).

Die beiden Rahmen der Revisionsklappe bestehen aus je vier einzelnen Rahmenteilen, die durch ein spezielles Schweissverfahren fest miteinander verbunden sind. Die Revisionsklappe ist mit zwei Fangsicherungen versehen. Um eventuelle Unfälle zu vermeiden, sind diese nach jedem Öffnen des Türblattes wieder einzuhängen. Zwischen Rahmen und Türblatt ist ein Luftspalt von 1,5 mm, der mit einer umlaufenden Brandschutz-Dichtung (aufschäumend) versehen ist. Die verdeckt liegenden Schnappverschlüsse öffnen auf Druck die Revisionsklappe.

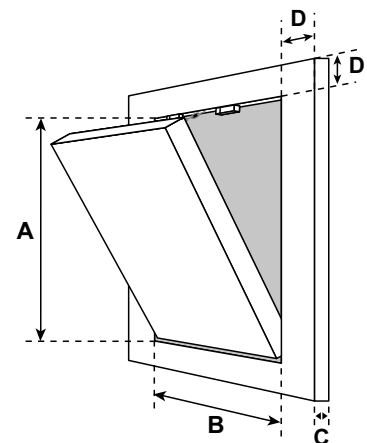


Das Türblatt ist herausnehmbar



Beispiel F30
mit 25 mm GKF

D = 55 mm



Einsatzmöglichkeiten

In nichttragende Schachtwände / Vorsatzschalen der Feuerwiderstandsklasse F30 mit einseitiger 25 mm Beplankung. In Massivwände der Feuerwiderstandsklasse F30:

- für alle geeigneten Massivwandkonstruktionen

Abmessungen

Die Revisionsklappe Brandschutz ist in folgenden Standardgrößen erhältlich. Die Masse A und B betragen wie folgt:

- 200 x 200 mm
- 300 x 300 mm
- 400 x 400 mm
- 500 x 500 mm
- 600 x 600 mm
- 700 x 700 mm
- 800 x 800 mm

Das Mass D bleibt gleich. Das Mass C entspricht der Beplankungsdicke.

Sonderanfertigungen

Auf Anfrage können Sondermasse in jeder gewünschten Größe hergestellt werden.

Schlösser

Die Revisionsklappe kann mit folgenden Schlossarten ausgeführt werden:

- Vierkantschloss
- Rundzylinder-Hebelschloss
- Profilzylinderschloss

BESONDERE VORTEILE

- Preisgünstige Lösung
- Kurzfristige Lieferung möglich
- Schneller, problemloser Einbau
- Technisch ausgereifte Lösung
- Flächenbündiger Einbau in Schachtwände/ Vorsatzschalen und Massivwände