

# REVISIONSKLAPPE BRANDSCHUTZ F60/EI60



## System F5 – für Gipskartenschachtwände / Vorsatzschalen und Massivwände

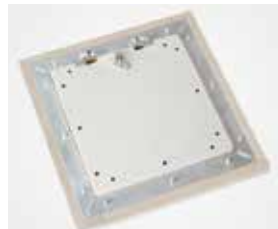
### Produktbeschreibung

Die Revisionsklappe besteht aus Aluminiumprofilen mit Gipskartoneinlage GKF 30 mm (EI60).

Die beiden Rahmen der Revisionsklappe bestehen aus je vier einzelnen Rahmenteilen, die durch ein spezielles Schweissverfahren fest miteinander verbunden sind. Die Revisionsklappe ist mit zwei Fangsicherungen versehen. Um eventuelle Unfälle zu vermeiden, sind diese nach jedem Öffnen des Türblattes wieder einzuhängen. Zwischen Rahmen und Türblatt ist ein Luftspalt von 2,5 mm, der mit einer umlaufenden Brandschutz-Dichtung (aufschäumend) versehen ist. Die verdeckt liegenden Schnappverschlüsse öffnen auf Druck die Revisionsklappe.

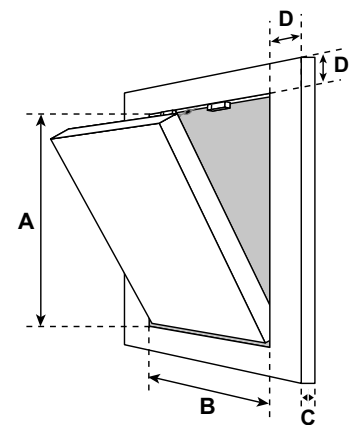


Das Türblatt ist herausnehmbar



Beispiel EI60 mit  
30 mm GKF

D = 55 mm



### Einsatzmöglichkeiten

In nichttragende Schachtwände / Vorsatzschalen der Feuerwiderstandsklasse EI60 mit einseitiger 30 mm Beplankung. In Massivwände der Feuerwiderstandsklasse EI60:

- für alle geeigneten Massivwandkonstruktionen

### Abmessungen

Die Revisionsklappe Brandschutz ist in folgenden Standardgrößen erhältlich. Die Masse A und B betragen wie folgt:

- 200 x 200 mm
- 300 x 300 mm
- 400 x 400 mm
- 500 x 500 mm
- 600 x 600 mm
- geprüft bis 800 x 800 mm

Das Mass D bleibt gleich. Das Mass C entspricht der jeweiligen Beplankungsdicke.

### Sonderanfertigungen

Auf Anfrage können Sondermasse in jeder gewünschten Größe hergestellt werden.

### Schlösser

Die Revisionsklappe kann mit folgenden Schlossarten ausgeführt werden:

- Vierkantschloss
- Rundzylinder-Hebelschloss
- Profilzylinderschloss

### BESONDERE VORTEILE

- Preisgünstige Lösung
- Kurzfristige Lieferung möglich
- Schneller, problemloser Einbau
- Technisch ausgereifte Lösung
- Flächenbündiger Einbau in Schachtwände/  
Vorsatzschalen und Massivwände