

TRAPPE DE VISITE COUPE-FEU F60/EI60



Pour contre-cloisons – modèle F5

Description

La trappe de visite est composée de deux cadres en profilés en aluminium. L'ouvrant est pourvu d'un parement en panneau de plâtre d'épaisseur 30 mm (EI60).

Les deux cadres de la trappe de visite sont constitués de quatre profilés en aluminium reliés entre eux de façon rigide grâce à un soudage spécial. La trappe est équipée de deux dispositifs de blocage. Par mesure de sécurité, ces dispositifs doivent toujours être accrochés avant de fermer le panneau de porte.

Entre le cadre et le panneau de porte est un entrefer d'air de 2,5 mm, équipé d'un joint coupe-feu périphérique (intumescent). Les fermetures à ressort invisibles permettent une ouverture par simple pression sur la trappe.

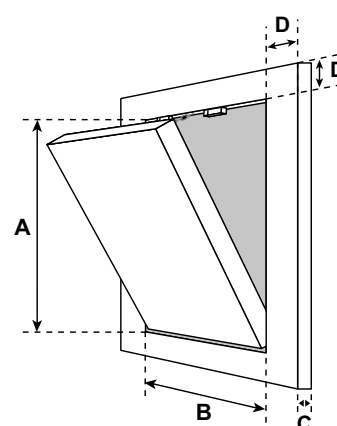


dégondable



Exemple EI60
avec 30 mm GKF

D = 55 mm



Fabrications spéciales

Formats spéciaux sur demande.

Utilisation

Pour une pose dans des contre-cloisons en plaques de plâtre non-porteuses avec une résistance au feu EI60 avec un parement d'un côté de 30 mm.

Dimensions

La trappe de visite coupe-feu est livrable dans les dimensions standard suivantes. Les dimensions A et B sont comme suit:

- 200 x 200 mm
- 300 x 300 mm
- 400 x 400 mm
- 500 x 500 mm
- 600 x 600 mm
- test effectué jusqu'à 800 x 800 mm

Dimension D ne varie pas. Dimension C est équivalente à l'épaisseur du parement.

Serrures

La trappe de visite peut être équipée des serrures suivantes:

- serrure à clé carrée
- serrure à cylindre
- serrure à pêne dormant

AVANTAGES SPÉCIAUX

- prix avantageux
- livraison à court terme
- pose rapide et facile
- solution réfléchie
- montage affleurant dans des contre-cloisons en plaques de plâtre