

# REVISIONSKLAPPE BRANDSCHUTZ F90/EI90



## System F5 – für Gipskartonschachtwände / Vorsatzschalen und Massivwände

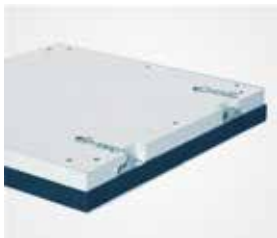
### Produktbeschreibung

Die Revisionsklappe besteht aus Aluminiumprofilen mit Gipskartoneinlage GKF 40 mm, 45 mm oder 50 mm (F90).

Die beiden Rahmen der Revisionsklappe bestehen aus je vier einzelnen Rahmenteilen, die durch ein spezielles Schweissverfahren fest miteinander verbunden sind. Die rückseitige Brandschutzaufdoppelung erreicht den geforderten Brandschutz. Die Revisionsklappe ist mit zwei Fangsicherungen versehen. Um eventuelle Unfälle zu vermeiden, sind diese nach jedem Öffnen des Türblattes wieder einzuhängen. Zwischen Rahmen und Türblatt ist ein Luftspalt von 1,5 mm, der mit einer umlaufenden Brandschutz-Dichtung (aufschäumend) versehen ist. Die verdeckt liegenden Schnappverschlüsse öffnen auf Druck die Revisionsklappe.



Das Türblatt ist herausnehmbar



### Einsatzmöglichkeiten

In nichttragende Schachtwände / Vorsatzschalen der Feuerwiderstandsklasse F90:

- mit einseitiger 40 mm Beplankung
- mit einseitiger 45 mm Beplankung
- mit einseitiger 50 mm Beplankung

In Massivwände der Feuerwiderstandsklasse F90:

- für alle geeigneten Massivwandkonstruktionen

### Abmessungen

Die Revisionsklappe Brandschutz ist in folgenden Standardgrößen erhältlich. Die Masse A und B betragen wie folgt:

- 200 x 200 mm
- 300 x 300 mm
- 400 x 400 mm
- 500 x 500 mm
- 600 x 600 mm
- 950 x 450 mm
- geprüft bis 1500 x 1000 mm

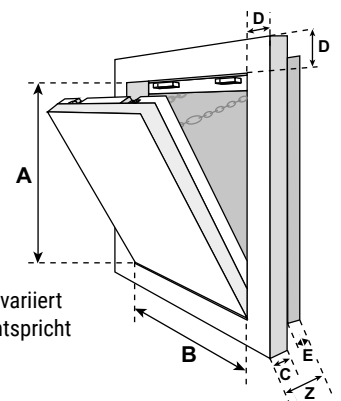
Das lichte Durchgangsmass ist jeweils um 50 mm kleiner.



### Beispiel F90 mit 40 mm GKF

D = 55 mm  
E = variables Mass  
F90 mit 40 mm GKF = 40 mm  
F90 mit 45 mm GKF = 35 mm  
F90 mit 50 mm GKF = 30 mm  
Z = Gesamtstärke = 80 mm

Das Mass D bleibt gleich. Mass E variiert je nach GKF-Dicke. Das Mass C entspricht der jeweiligen Beplankungsdicke.



### Sonderanfertigungen

Auf Anfrage können Sondermasse in jeder gewünschten Größe hergestellt werden.

### Schlösser

Die Revisionsklappe kann mit folgenden Schlossarten ausgeführt werden:

- Vierkantschloss
- Rundzylinder-Hebelschloss
- Profilzylinderschloss

### BESONDERE VORTEILE

- Preisgünstige Lösung
- Kurzfristige Lieferung möglich
- Schneller, problemloser Einbau
- Technisch ausgereifte Lösung
- Flächenbündiger Einbau in Schachtwände/ Vorsatzschalen und Massivwände