

# REVISIONSKLAPPE BRANDSCHUTZ F90/EI90



## System F6 – für Gipskartondecken

### Produktbeschreibung

Die Revisionsklappe besteht aus Aluminiumprofilen mit Gipskartoneinlage GFK 40 mm, 43 mm, 45 mm oder 50 mm.

Die beiden Rahmen der Revisionsklappe bestehen aus je vier einzelnen Rahmenteilen, die durch ein spezielles Schweißverfahren fest miteinander verbunden sind. Die rückseitige Brandschutz-Aufdoppelung erreicht den geforderten Brandschutz. Die Revisionsklappe ist mit zwei Fangsicherungen versehen. Um eventuelle Unfälle zu vermeiden, sind diese nach jedem Öffnen des Türblattes wieder einzuhängen. Zwischen Rahmen und Türblatt ist ein Luftspalt von 1,5 mm, der mit einer umlaufenden Brandschutz-Dichtung (aufschäumend) versehen ist. Die verdeckt liegenden Schnappverschlüsse öffnen auf Druck die Revisionsklappe.



Das Türblatt ist zum Aushängen

### Einsatzmöglichkeiten

In nichttragende Gipskartondecken der Feuerwiderstandsklasse:

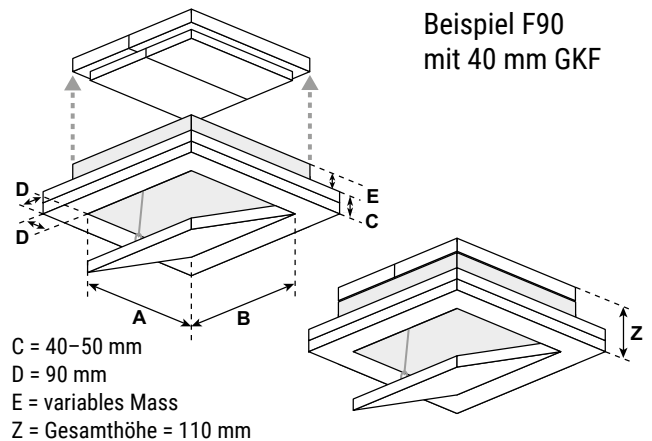
- F90 mit 40 mm Beplankung
- F90 mit 43 mm Beplankung
- F90 mit 45 mm Beplankung
- F90 mit 50 mm Beplankung

### Abmessungen

Die Revisionsklappe Brandschutz ist in folgenden Standardgrößen erhältlich. Die Masse A und B betragen wie folgt:

- 200 x 200 mm
- 300 x 300 mm
- 400 x 400 mm
- 500 x 500 mm
- 600 x 600 mm
- geprüft bis 800 x 800 mm

Das Masse D bleibt gleich. Mass E variiert je nach GFK-Dicke. Das Mass C entspricht der jeweiligen Beplankungsdicke.



### Sonderanfertigungen

Auf Anfrage können Sondermasse in jeder gewünschten Größe hergestellt werden.

### Schlösser

Die Revisionsklappe kann mit folgenden Schlossarten ausgeführt werden:

- Vierkantschloss
- Rundzylinder-Hebelschloss
- Profilylinderschloss

### BESONDERE VORTEILE

- Preisgünstige Lösung
- Kurzfristige Lieferung möglich
- Schneller, problemloser Einbau
- Technisch ausgereifte Lösung
- Flächenbündiger Einbau in Gipskartondecken