

# TRAPPE DE VISITE COUPE-FEU F90/EI90

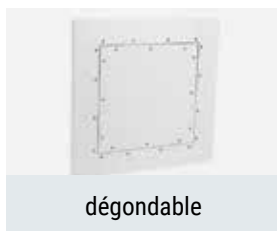


## Pour plafonds – modèle F6

### Description

La trappe de visite est composée de deux cadres en profilés en aluminium. L'ouvrant est pourvu d'un parement en panneau de plâtre d'épaisseur 40 mm, 43 mm, 45 mm ou 50 mm.

Les deux cadres de la trappe de visite sont constitués de quatre profilés en aluminium reliés entre eux de façon rigide grâce à un soudage spécial. Le doublage coupe-feu au revers remplit l'exigence à la résistance au feu réclamée. La trappe est équipée de deux dispositifs de blocage. Par mesure de sécurité, ces dispositifs doivent toujours être accrochés avant de fermer le panneau de porte. Entre le cadre et le panneau de porte est un entrefer d'air de 1,5 mm, équipé d'un joint coupe-feu périphérique (intumescent). Les fermetures à ressort invisibles permettent une ouverture par simple pression sur la trappe.



### Utilisation

Pour une pose dans des plafonds en plaques de plâtre nonporteurs avec une résistance au feu:

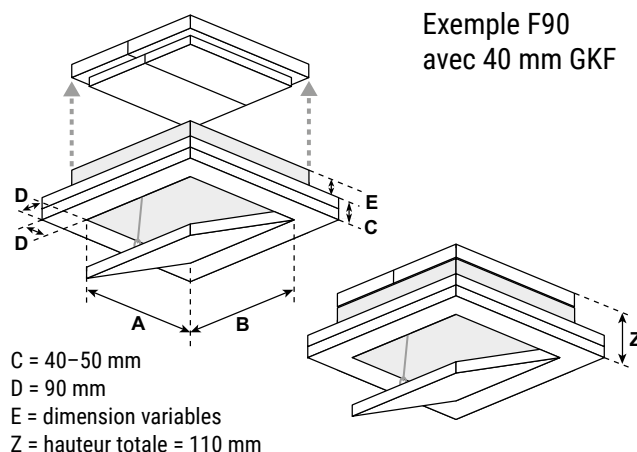
- F90 avec parement de 40 mm
- F90 avec parement de 43 mm
- F90 avec parement de 45 mm
- F90 avec parement de 50 mm

### Dimensions

La trappe de visite coupe-feu est livrable dans les dimensions standard suivantes. Les dimensions A et B sont comme suit:

- 200 x 200 mm
- 300 x 300 mm
- 400 x 400 mm
- 500 x 500 mm
- 600 x 600 mm
- test effectué jusqu'à 800 x 800 mm

Dimension D ne varie pas. Dimension E varie selon l'épaisseur du parement. Dimension C est équivalente à l'épaisseur du parement.



### Fabrications spéciales

Formats spéciaux sur demande.

### Serrures

La trappe de visite peut être équipée des serrures suivantes:

- serrure à clé carrée
- serrure à cylindre
- serrure à pêne dormant

### AVANTAGES SPÉCIAUX

- prix avantageux
- livraison à court terme
- pose rapide et facile
- solution réfléchie
- montage affleurant dans des plafonds en plaques de plâtre