

Inhaltsverzeichnis

4.0 Inhaltsverzeichnis

4.1 Systembeschreibung

- 4.100 Systembeschreibung (Allgemeines)
- 4.105 Systembeschreibung (Daten)
- 4.115 Sortiment CASAFLEX-UNO, Heizung 16/25 bar
- 4.120 Sortiment CASAFLEX-DUO, Heizung 16 bar

4.2 Planung, Projektierung

- 4.200 Druckverlustdiagramm
- 4.210 Wärmeverlust

4.3 Bauteile

- 4.300 T-Verbindung
- 4.310 Flex-T-Abzweig 45°, Abzweig Hauptrohr KMR
- 4.315 Flex-T-Abzweig 45°, mit und ohne Anbohrhahn
- 4.321 Hosenrohr CASAFLEX-DUO
- 4.325 Verbindungsmuffe
- 4.330 Anschlussverbindung CASAFLEX-UNO / PN 16
- 4.331 Anschlussverbindung MINI CASAFLEX-UNO / PN 16
- 4.335 Anschlussverbindung CASAFLEX-UNO / PN 25
- 4.340 Anschlussverbindung CASAFLEX-DUO / PN 16
- 4.350 Montagewerkzeug zum Verpressen der CASAFLEX-Anschlussverbindung MINI
- 4.355 Zubehör: PUR-Schaumgebände, Trassenwarnband
- 4.360 Mauerdichtung für Mauerdurchbrüche
- 4.365 Ringraumdichtung für Kernbohrung / Faserzement-Futterrohr – druckwasserdicht

4.5 Tiefbau, Montage

- 4.500 Trassenführung
- 4.505 Grabenabmessung
- 4.510 Anbindung (starr/flexibel): CASAFLEX – Kunststoffmantelrohr
- 4.515 Gebäudeeinführung: Festpunktkräfte
- 4.520 Gebäudeeinführung: Mauerdurchbruch
- 4.525 Gebäudeeinführung: Kernbohrung
- 4.530 Schachtbauwerke: Gebäudeeinführung
- 4.535 Bauarbeiten: Freigrablängen
- 4.540 Freiverlegung

Systembeschreibung

1. Allgemeines

CASAFLEX-Fernwärmeleitung ist der Name für eine biegbare Hausanschlussleitung der BRUGG Rohrsysteme. Sie ist für den Einsatz in kleinen und mittleren Fern- und Nahwärmenetzen, sowie in Industrie und Landwirtschaft, in Sonnenkollektoranlagen und in der Schwimmbadtechnik vorgesehen.

Die CASAFLEX-Fernwärmerohrleitung besitzt ein wendelgewelltes Mediumrohr aus Edelstahl. Das Wellrohr ist nach strömungstechnischen Gesichtspunkten ausgelegt.

Die Wärmedämmung besteht aus einem FCKW-freien und flexiblen PIR-Hartschaum (Polyisocyanurat-Schaum) mit hervorragenden Wärmedämmeigenschaften; unter dem Mantelrohr aus PE-LD ist eine Sperrfolie angeordnet, welche eine Diffusion der Zellgase behindert.

Die Biegsamkeit der CASAFLEX-Fernwärmeleitung ermöglicht eine problemlose Anpassung an nahezu alle Trassenbedingungen. Vorhandene Versorgungsleitungen können unter- oder überquert werden; Hindernisse können einfach umgangen werden.

Ohne Rücksicht auf die klassische Rohrbauweise kann mit der CASAFLEX-Fernwärmeleitung der kürzeste Trassenweg gewählt werden.

Die CASAFLEX-Fernwärmeleitung wird in der gewünschten Länge in einem Stück, in Ringen und auf Trommeln zur Baustelle geliefert. Die Leitung kann weitgehend ohne Verbindungsstellen im Erdreich verlegt werden. Die Rohrgräben können deshalb erheblich schmaler sein. Dadurch sind bei den Tiefbauarbeiten beachtliche Einsparungen möglich. Berücksichtigt man die sehr kurze Verlegezeit, so ist die CASAFLEX-Fernwärmeleitung nicht nur eine technisch perfekte Lösung, sondern durch den reduzierten Koordinationsaufwand auf der Baustelle und die schnelle einfache Verlegung der Schlüssel für die zeit- und kostensparende Erstellung von Fernwärmenetzen.

Die physikalischen Eigenschaften des wendelgewellten Mediumrohres erlauben eine Verlegung, ohne die Wärmeausdehnung berücksichtigen zu müssen.

Die Montage der Anschlussverbindungen ist sehr anwenderfreundlich. Mit einfachen Bauteilen werden die Anschlüsse schnell und sicher montiert.

Für die Verlegung der CASAFLEX - Fernwärmeleitung wird als Montagehilfe die Verwendung von Richtschienen und/oder Biegemaschinen empfohlen.

2. Einsatzbereich

Max. Dauerbetriebstemp. T_{Bmax}	160 °C*
Max. Spitztemperatur T_{max}	180 °C
Max. zul. Betriebsdruck	PN 16 bis PN 25
* Typ 60+60/182 T_{Bmax}	130 °C

Systembeschreibung

1. Mediumrohr

Werkstoffe	gewelltes Mediumrohr aus Chromnickel Stahl X5 CrNi 18-10 (1.4301, AISI 304) oder X2 CrNiMo 17-12-2 (1.4404, AISI 316L)
Anforderungen:	Stahlqualität nach EN 10088

2. Wärmedämmung

Werkstoffe:	FCKW-freier, cyclopentan-getriebener Polyisocyanurat Hartschaum (PIR) mit λ_{50} -Wert 0.025 W/mK.
-------------	---

PIR-Dämmung	Bezugstemp. °C	CASAFLX Wert	Prüfnorm
Dichte	-	> 60 kg/m ³	DIN 53420
Wärmeleitfähigkeit	50	≤ 0.025 W/mK	DIN 52612
Geschlossenzelligkeit	-	≥ 90 %	EN 253
Wasseraufnahme nach 24 Std.	-	≤ 10 %	EN 253

3. Streckmetallgitter

Werkstoffe:	Stahl
Aufgabe:	Mechanische Armierung des flexiblen Rohrsystems

4. Sperrfolie

Aufgabe:	Mehrschichtverbundfolie behindert die Diffusion des Cyclopentan-Zellgases
----------	---

5. Schutzmantel

Werkstoffe:	Polyethylen niedriger Dichte (PE-LD), nahtlos extrudiert
Aufgabe:	Schutz gegen mechanische Einwirkungen und Feuchtigkeit

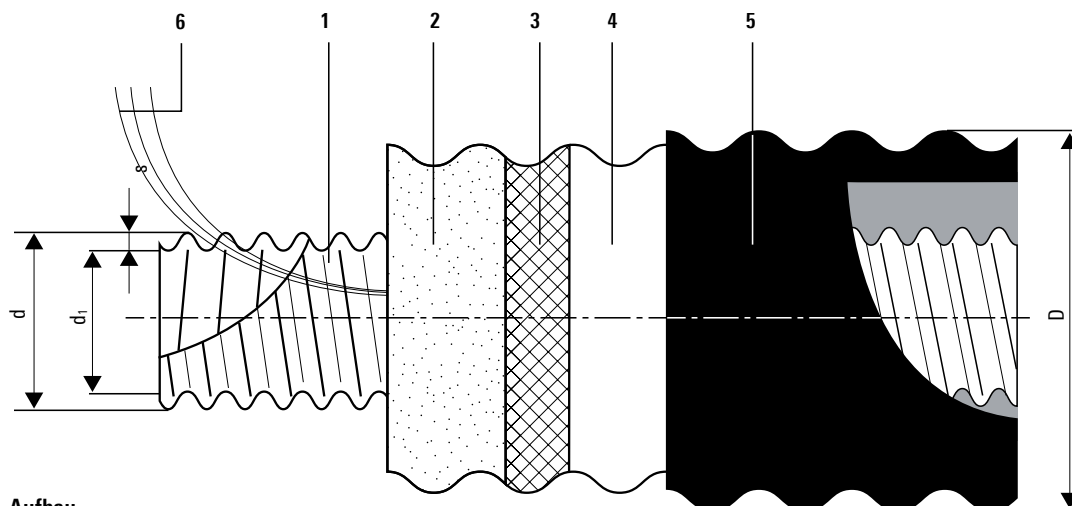
PE-LD-Schutzmantel	Bezugstemp. °C	Wert	Prüfnorm
Dichte	-	931 kg/m ³	ISO 1183
Wärmeleitfähigkeit	-	0.43 W/mK	DIN 52612
Kristallitschmelzbereich	-	122 °C	ISO 11357-3

6. Überwachungsadern

Werkstoffe:	1 x NiCr, rot isoliert/perforiert (Ø 0.5 mm ohne Isolierung) 1 x Cu, grün isoliert (Ø 0,8 mm ohne Isolierung) 1 x Cu, weiss mit Vlies (Ø 1.13 mm ohne Isolierung)
Systeme:	Leiterpaare: NiCr-rot + Cu-grün \triangleq WIREM/Brandes-System Cu-grün + Cu-weiß \triangleq Nordic-System
Aufgabe:	Erkennung und Lokalisierung von Feuchtigkeit mittels Widerstands- oder Impulsmessungen

Sortiment CASAFLEX-UNO

Heizung 16/25 bar



Aufbau

- 1 Edelstahl-Mediumrohr
- 2 PIR-Schaum
- 3 Streckmetallgitter
- 4 Sperrfolie
- 5 PE-LD Mantel
- 6 Überwachungsadern

CASAFLEX-UNO

Typ	DN	Zoll	Innenrohr	Außenmantel	minimaler Biegeradius	Volumen Innenrohr	Gewicht	maximale Lieferlängen	
			d x d ₁ x s	D				Ring ¹⁾	Ring ²⁾
		"	mm	mm	m	l/m	kg/m	m	m
22/ 91	20	¾"	25 x 22 x 0,3	91	0.8	0.44	1.30	320	480
30/111	25	1"	34 x 30 x 0,3	111	1.0	0.80	1.93	205	290
39/126	32	1 ¼"	44 x 39 x 0,4	126	1.2	1.35	2.60	155	230
48/126	40	1 ½"	55 x 48 x 0,5	126	1.2	2.04	2.92	155	230
60/142	50	2"	66 x 60 x 0,5	142	1.3	3.12	3.54	100	150
75/162	65	2½"	86 x 75 x 0,6	162	1.8	5.12	4.80	55	100
98/182	80	3"	109 x 98 x 0,8	182	2.2	8.43	7.35	50	86

s = Materialstärke/Wanddicke

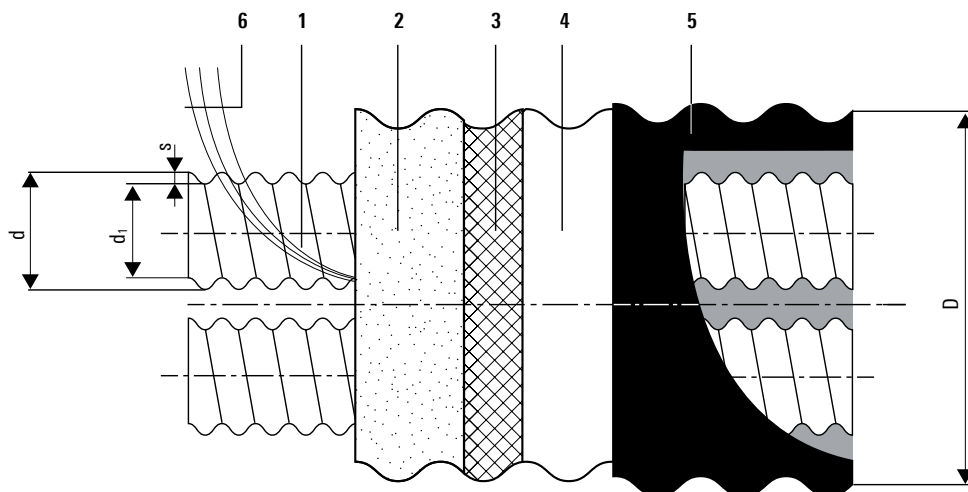
1) Ringdimension Ø 2800 x 800 mm (Breite)

2) Ringdimension Ø 2800 x 1200 mm (Breite)

Bitte berücksichtigen Sie bei Bestellungen für Baustellenanlieferungen das Gesamtgewicht des Ringes.

Sortiment CASAFLEX-DUO

Heizung 16 bar



Aufbau

- 1 Edelstahl-Mediumrohr
- 2 PIR-Schaum
- 3 Streckmetallgitter
- 4 Sperrfolie
- 5 PE-LD Mantel
- 6 Überwachungsadern

CASAFLEX-DUO

Typ	DN	Zoll	Innenrohr d x d ₁ x s mm	Außenmantel D mm	minimaler Biegeradius m	Volumen Innenrohr l/m	Gewicht kg/m	maximale Lieferlängen	
		"						Ring ¹⁾ m	Ring ²⁾ m
22 + 22/111	20	¾"	25 x 22 x 0.3	111	1.1	0.44	2.5	205	290
30 + 30/126	25	1"	34 x 30 x 0.3	126	1.4	0.80	3.1	155	230
39 + 39/142	32	1 ¼"	44 x 39 x 0.4	142	1.5	1.35	3.7	100	150
48 + 48/162	40	1 ½"	55 x 48 x 0.5	162	1.8	2.04	4.2	55	100
60 + 60/182*	50	2"	66 x 60 x 0.5	182	2.0	3.12	5.1	55	80

s = Materialstärke/Wanddicke

* Max. Dauerbetriebstemp. T_{Bmax} 130 °C

1) Ringdimension Ø 2800 x 800 mm (Breite)

2) Ringdimension Ø 2800 x 1200 mm (Breite)

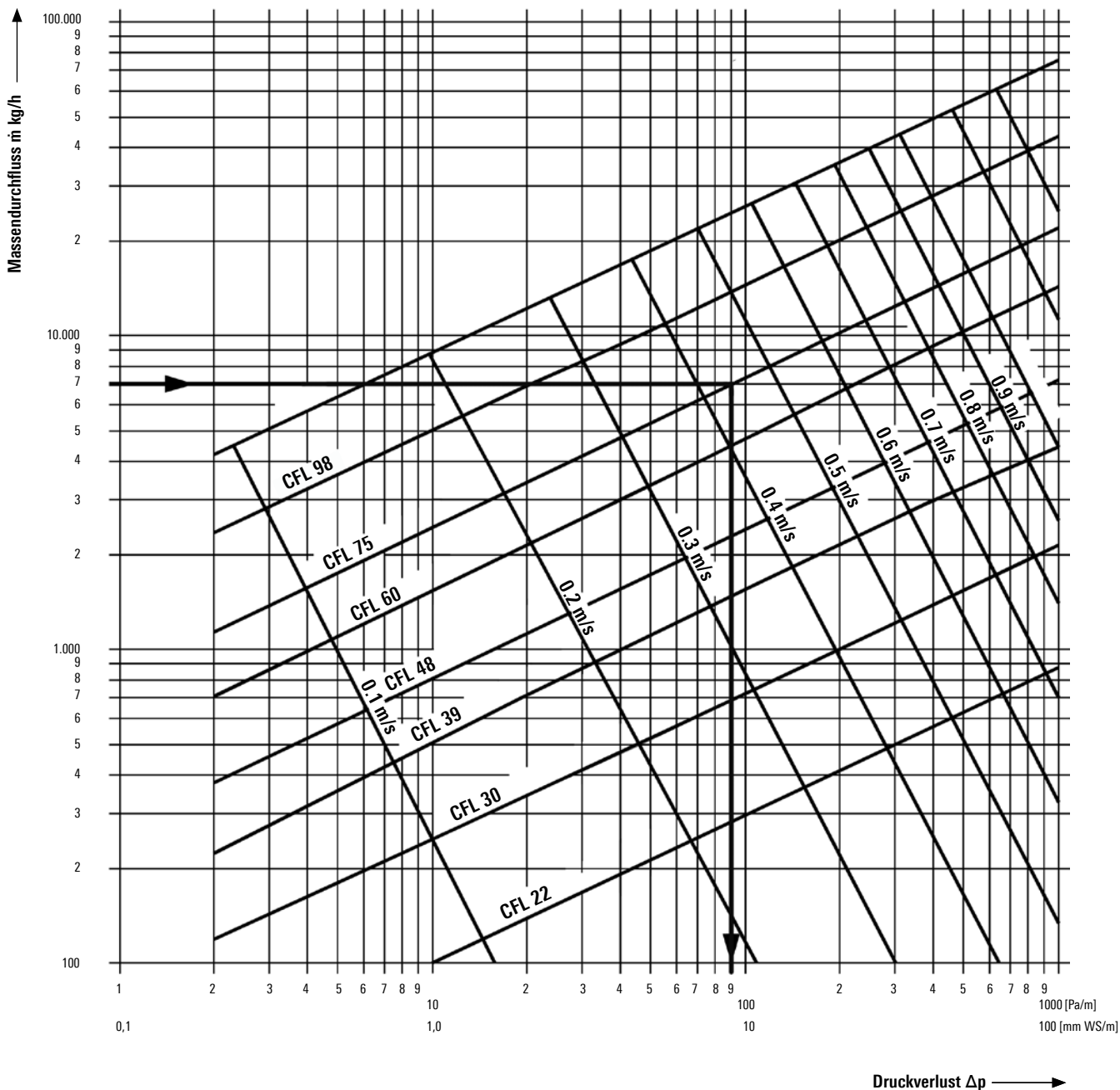
Bitte berücksichtigen Sie bei Bestellungen für Baustellenanlieferungen das Gesamtgewicht des Ringes.

Trommellieferung auf Anfrage

Druckverlustdiagramm

Wassertemperatur 80 °C

$\dot{m} \approx \frac{Q \cdot 860}{\Delta T}$	\dot{m} =	Durchfluss in kg/h
	Q =	Leistungsbedarf in kW
	ΔT =	Temperaturdifferenz VL/RL in °C



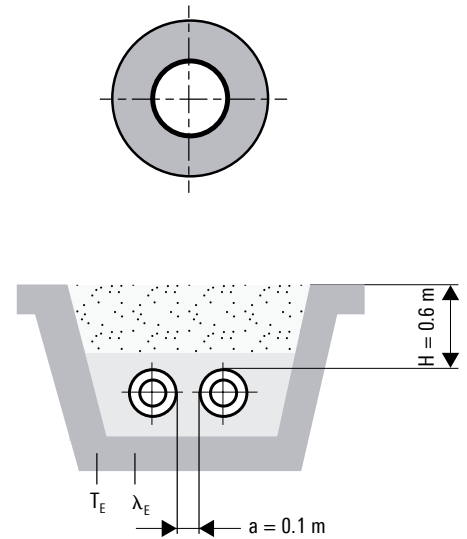
Beispiel:
 Massendurchfluss 4000 kg/h; CASAFLEX Typ CFL 60/142
 → Druckverlust 70 Pa/m

Wärmeverlust

CASAFLEX-UNO

Wärmeverlust q [W/m] für ein UNO Rohr

CASAFLEX-UNO	U-Wert [W/mK]	mittlere Betriebstemperatur T _B [°C]									
		40°	50°	60°	70°	80°	90°	100°	110°	120°	130°
22/ 91	0.113	3.4	4.5	5.7	6.8	7.9	9.0	10.2	11.3	12.4	13.5
30/111	0.123	3.7	4.9	6.1	7.3	8.5	9.8	11.0	12.2	13.4	14.6
39/126	0.137	4.1	5.5	6.8	8.2	9.6	10.9	12.3	13.6	15.9	16.4
48/126	0.170	5.1	6.8	8.5	10.2	11.8	13.5	15.2	16.9	18.6	20.3
60/142	0.187	5.6	7.4	9.3	11.2	13.0	14.9	16.8	18.6	20.5	22.4
75/162	0.218	6.5	8.7	10.9	13.0	15.2	17.4	19.5	21.7	23.9	26.1
98/182	0.258	7.7	10.3	12.9	15.5	18.1	20.5	23.2	25.8	28.4	31.0

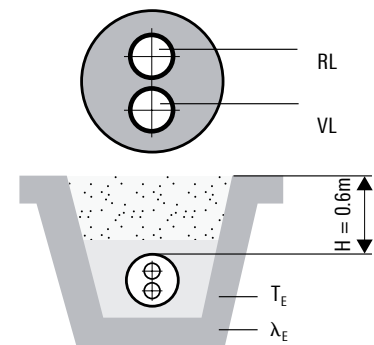


CASAFLEX-DUO

Wärmeverlust q [W/m] für ein DUO Rohr

CASAFLEX-DUO	U-Wert [W/mK]	mittlere Betriebstemperatur T _B [°C]									
		40°	50°	60°	70°	80°	90°	100°	110°	120°	130°
22 + 22/111	0.156	4.7	6.2	7.8	9.4	10.9	12.5	14.0	15.6	17.2	18.7
30 + 30/126	0.181	5.4	7.2	9.0	10.9	12.7	14.5	16.3	18.1	19.9	21.7
39 + 39/142	0.224	6.7	8.9	11.2	13.4	15.7	17.9	20.2	22.4	24.6	26.9
48 + 48/162	0.251	7.5	10.0	12.5	15.0	17.6	20.1	22.6	25.1	27.6	30.1
60 + 60/182*	0.271**	8.1	10.8	13.6	16.3	19.0	21.7	24.4	27.1	29.8	32.5

* in Deutschland nicht lieferbar



Rohrabstand: a = 0.10 m
 Überdeckungshöhe: H = 0.60 m
 Erreichtemperatur: T_E = 10 °C
 Leitfähigkeit des Bodens: λ_E = 1.2 W/mK
 Leitfähigkeit des PIR-Schaumes: λ_{PIR} = 0.0250 W/mK bei 50 °C Mitteltemperatur
 **Leitfähigkeit des PUR-Schaumes: λ_{PUR} = 0.0234 W/mK bei 50 °C Mitteltemperatur
 Leitfähigkeit des PE-Mantels: λ_{PE} = 0.43 W/mK

Wärmeverlust im Betrieb:

$$q = U (T_B - T_E) \text{ [W/m]}$$

U = Wärmedurchgangskoeffizient [W/mK]

T_B = Mittlere Betriebstemperatur [°C]

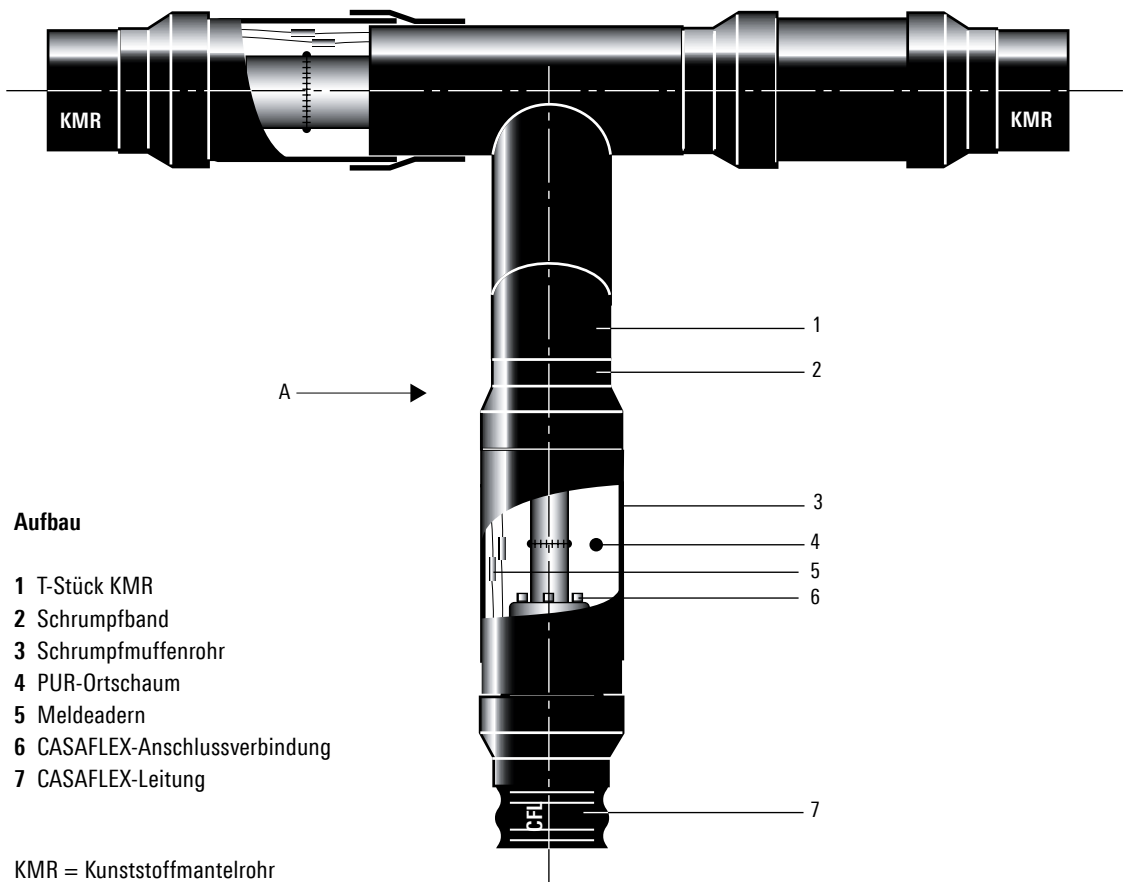
T_E = Mittlere Erreichtemperatur [°C]

VL = Vorlauf

RL = Rücklauf

T-Verbindung

Aufbau der T-Verbindung

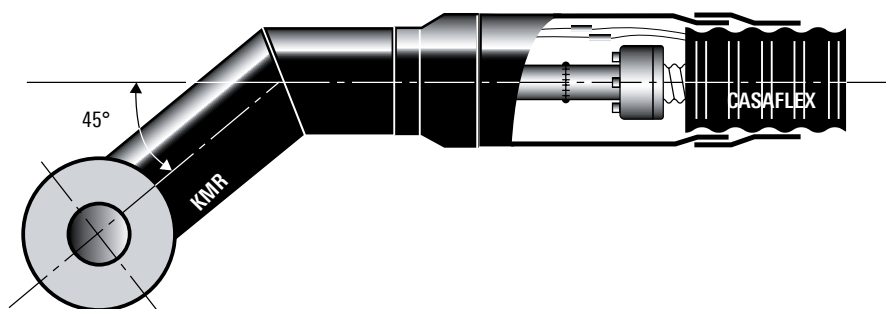


Aufbau

- 1 T-Stück KMR
- 2 Schrumpfband
- 3 Schrumpfmuffenrohr
- 4 PUR-Ortschaum
- 5 Meldeadern
- 6 CASAFLEX-Anschlussverbindung
- 7 CASAFLEX-Leitung

KMR = Kunststoffmantelrohr

Ansicht A



Flex-T-Abzweig 45°

Abzweig Hauptrohr KMR

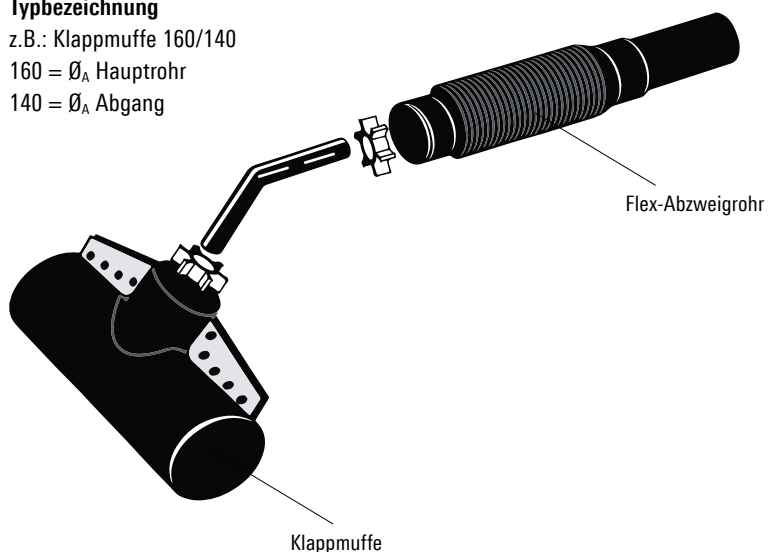
CASAFLEX an KMR – 45°-Anschluss

Typbezeichnung

z.B.: Klappmuffe 160/140

160 = Ø_A Hauptrohr

140 = Ø_A Abgang



T-Abzweig KMR-Hauptrohr mit CASAFLEX-Abgang

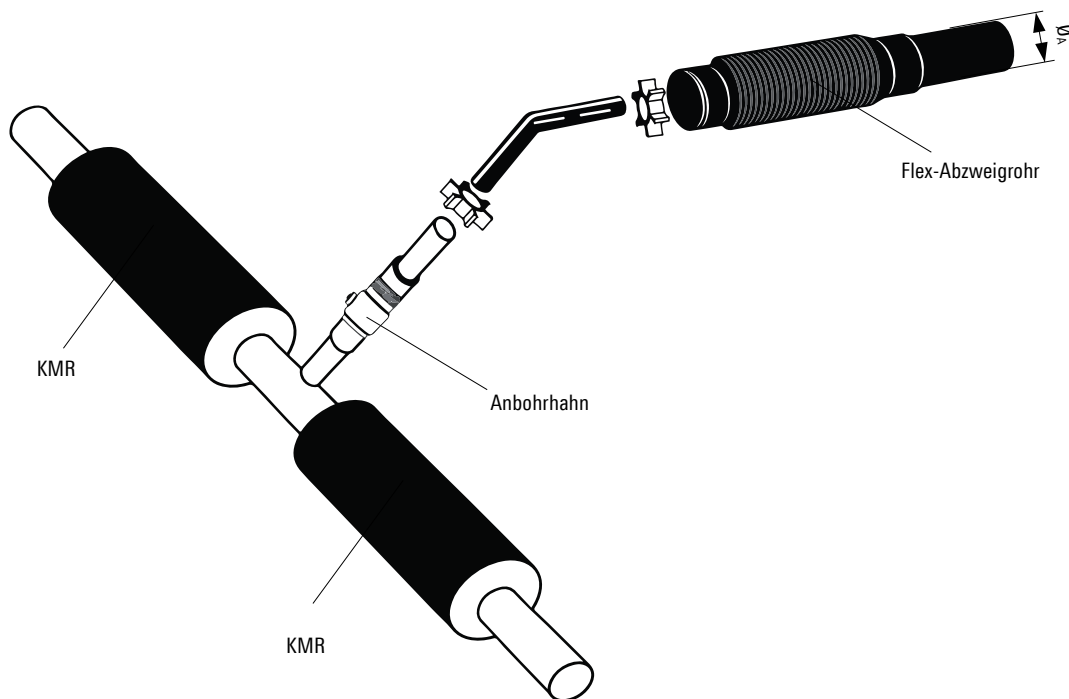
Hauptrohr Ø _A mm	Abgang Ø _A mm	Abzweigrohr Typ	Klappmuffe Typ
110	90	90	110/ 90
125	90 oder 110	110	125/110
140	90 oder 110	110	140/110
140	125	125	140/125
160	90 oder 110	110	160/110
160	125 oder 140	140	160/140
180	90 oder 110	110	180/110
180	125 oder 140	140	180/140
200	90 oder 110	110	200/110
200	125 oder 140	140	200/140
225	90 oder 110	110	225/110
225	125 oder 140	140	225/140
250	90 oder 110	110	250/110
250	125 oder 140	140	250/140
280	90 oder 110	110	280/110
280	125 oder 140	140	280/140
315	90 oder 110	110	315/110
315	125 oder 140	140	315/140

Auf Anfrage lieferbar

Flex-T-Abzweig 45°

mit und ohne Anbohrhahn

KMR-Hauptrohr – Flex-T-Abzweig 45° mit bzw. ohne Anbohrhahn



Flex-Abzweigrohr bei Anschluss mit bzw. ohne Anbohrhahn

CASAFLEX Typ	DN	Abgang \varnothing_A	
		Typ: Flex-Abzweigrohr ohne Anbohrhahn mm	Typ: Flex-Abzweigrohr mit Anbohrhahn Durchgang voll reduziert mm mm
CFL 22/ 91	20	110	110 110
CFL 30/111	25	110	110 110
CFL 39/126	32	140	140 140
CFL 48/126	40	140	140 140
CFL 60/142	50	140	– 140

Auf Anfrage lieferbar

Ausführungsbeispiel

Gewünschte Ausführung: 45°-Abzweig mit Anbohrhahn mit vollem Durchgang

KMR-Hauptrohr: $\varnothing_A = 315$ mm

Abzweig: DN 40

Tabelle auf CFL 4.315:

CASAFLEX-Typ 48/111, Anbohrhahn voller Durchgang ergibt Abgang \varnothing_A bzw. Typ Flex-Abzweigrohr = 125 mm

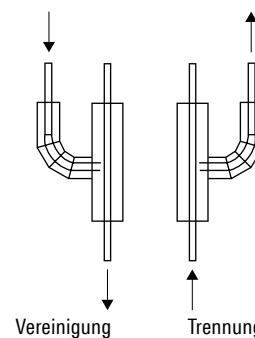
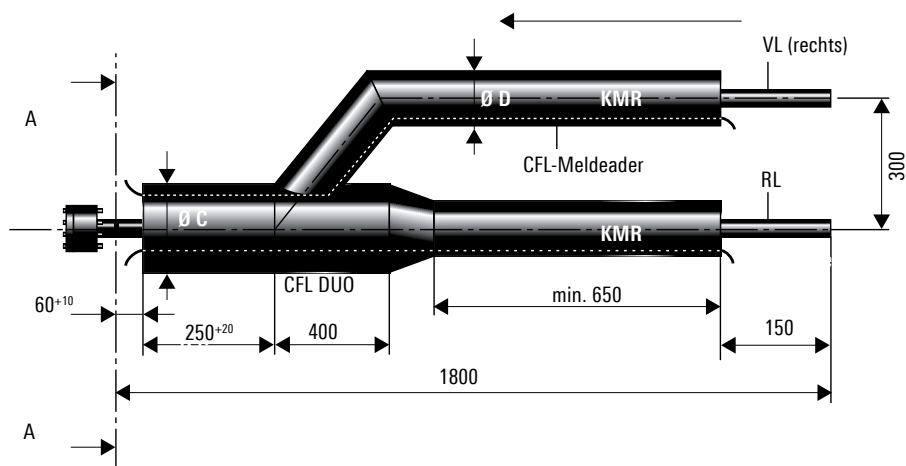
Tabelle auf CFL 4.310:

Hauptrohr $\varnothing_A = 315$ mm ergibt Flex-T-Abzweig Typ 315/125

Hosenrohr

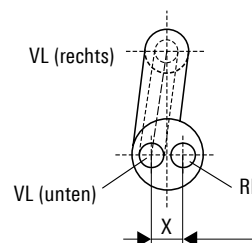
CASAFLEX-DUO

Hosenrohre werden verwendet um einen Übergang von konventioneller Verlegung mittels zweier Einzelrohre PREMANT-UNO auf das platzsparende CASAFLEX-DUO herzustellen.



Ansicht: A-A

Bemerkung: Beim UNO-Rohr ist in Flussrichtung der Vorlauf (VL) immer rechts bzw. beim DUO-Rohr immer unten.



Angaben in mm

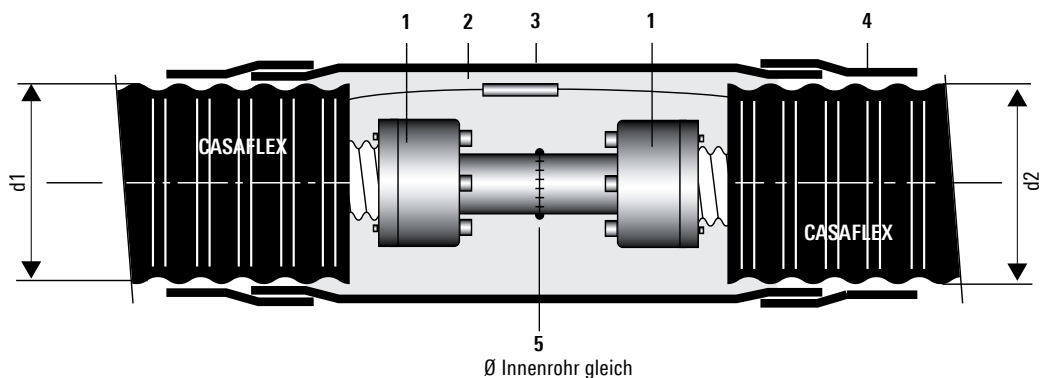
CASAFLEX-DUO / 2 x Kunststoffmantelrohr

Typ	DN	Zoll	Rohranschluss d x s mm	Ø C mm	A mm	2 x Einzelrohr KMR-Stahlrohr mm	Ø D mm
22 + 22/111	20	¾"	26.9 x 2.6	140	55	26.9 x 2.6	90 / 110
30 + 30/126	25	1"	33.7 x 3.2	160	65	33.7 x 2.6	90 / 110
39 + 39/142	32	1 ¼"	42.4 x 3.2	200	81	42.4 x 2.6	110 / 125
48 + 48/162	40	1 ½"	48.3 x 3.2	225	93	48.3 x 2.6	110 / 125
60 + 60/182	50	2"	60.3 x 3.6	250	109	60.3 x 2.9	125 / 140

in dieser Ausführung in Deutschland nicht erhältlich

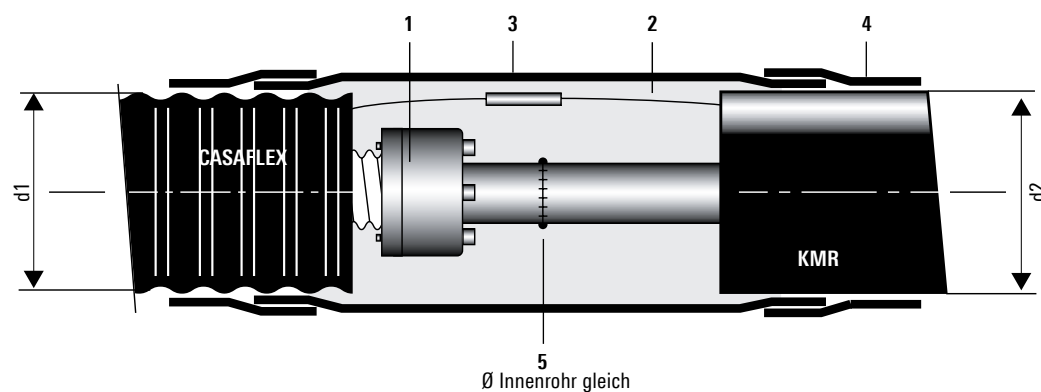
Verbindungsmuffe

CASAFLEX-Verbindungsmuffe CASAFLEX-CASAFLEX



Ø Innenrohr gleich

CASAFLEX-Verbindungsmuffe CASAFLEX-Kunststoffantelrohr



Ø Innenrohr gleich

Aufbau

- 1 Anschlussverbindung; siehe Blatt CFL 4.335, Position 3
- 2 Dämmmaterial (PUR-Schaum); siehe Blatt CFL 4.355
- 3 Schrumpfmuffenrohr
- 4 Schrumpfschlauch
- 5 Schweißnaht bauseits

CASAFLEX – CASAFLEX

d2	91	111	126	142	162
d1	91	X			
	111		X		
	126			X	
	142				X
	162				

CASAFLEX – KMR

d2	91	111	126	142	162	
d1	91	X	X	X		
	111		X	X		
	126			X	X	
	142				X	X
	162					X

* weitere Muffensysteme sowie Reduktionsmuffen sind auf Anfrage erhältlich

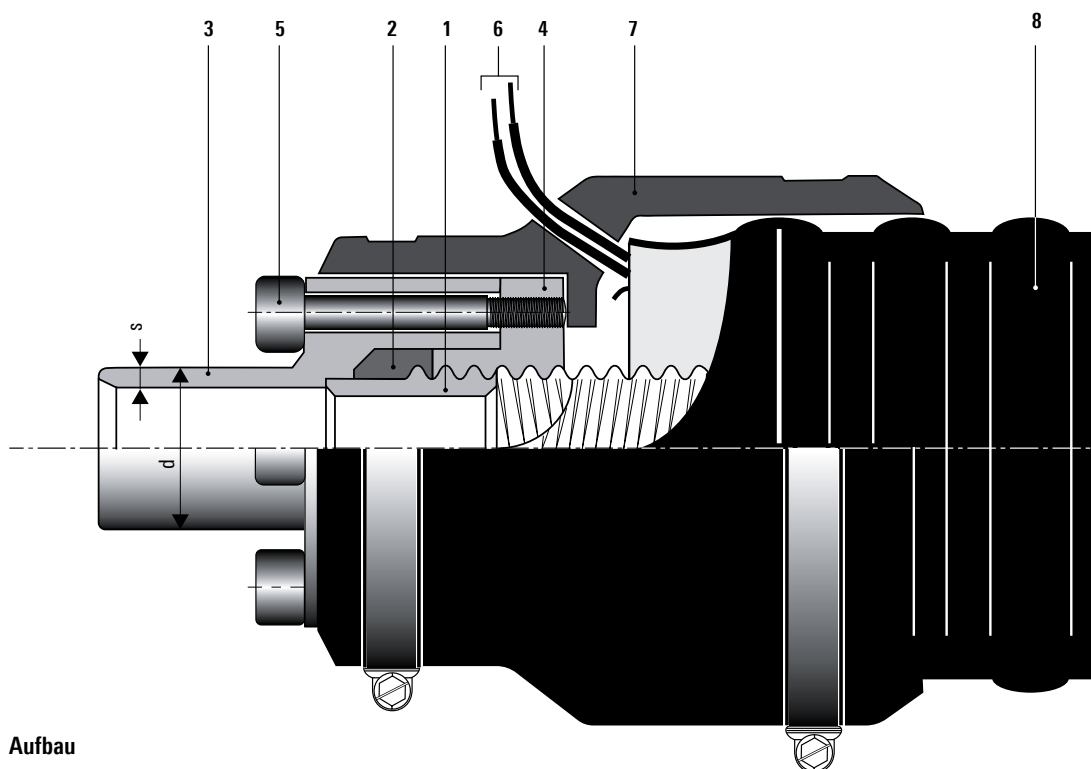
Angaben in mm

Beim Übergang auf CASAFLEX - DUO, sowie beim Einsatz von Standard Anschlussverbindungen der Druckstufe PN 25, müssen die Verbindungsstellen im Erdreich generell mit speziellen RMBD - Muffen nachisoliert werden um eine ausreichende Dämmdicke zu gewährleisten.

Anschlussverbindung

CASAFLX-UNO / PN 16

Die CASAFLX-Anschlussverbindung ist ein Verbindungselement, das speziell auf die CASAFLX-Fernwärmeleitungen ausgerichtet ist. Mit ihr werden alle Anschlüsse an Rohrinstallationen in Gebäuden, Schächten, Durchgangs- und T-Verbindungen hergestellt. Die Anschlussverbindungen sind für Heizwasserleitungen bis zu einem Betriebsdruck von 16 bar bestimmt.



Aufbau

- 1 Stützring
- 2 Graphitdichtring
- 3 Anschlussstück/Stahl S 355 J2, DIN/EN 10025
- 4 Druckring
- 5 Innen-Sechskantschraube
- 6 Meldeadern
- 7 Schutzkappe, 2-teilig
- 8 CASAFLX-Leitung

CASAFLX-UNO / PN 16

Typ	DN	Zoll	Rohranschluss d x s mm
		"	
22/ 91	20	¾"	26.9 x 2.6
30/111	25	1"	33.7 x 3.2
39/126	32	1 ¼"	42.4 x 3.2
48/126	40	1 ½"	48.3 x 3.2
60/142	50	2"	60.3 x 3.6
75/162	65	2 ½"	76.1 x 3.6
98/182	80	3"	88.9 x 4.0

Ausführungsarten

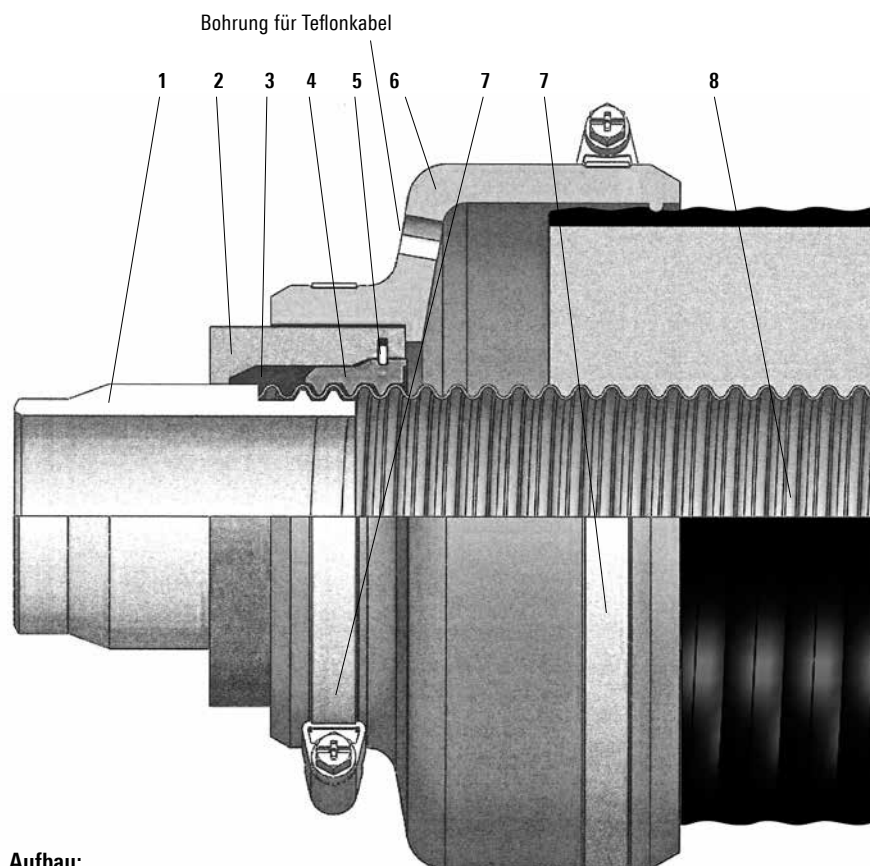
Typ	Ausführung
Gebäude trocken	wie Zeichnung
T-Stück/Muffe	Pos. 7, Schutzkappe entfällt
Schacht	siehe CFL 4.530

Anschlussverbindung MINI

CASAFLEX-UNO / DN 20 – DN 40 / PN 16

Die CASAFLEX-Anschlussverbindungen MINI werden insbesondere für Heizwasserleitungen für den Hausanschlussbereich in Gebäuden und im Erdreich eingesetzt. Sie gibt es in den Nennweiten DN 20 bis DN 40 für einen maximalen Betriebsdruck von 16 bar.

Die CASAFLEX-Anschlussverbindung MINI ist nicht lösbar, sie wird durch einen Sprengring fixiert. Bei der Montage wird eine Graphitdichtung auf dem Mediumrohr verpresst.



Aufbau:

- 1 Anschlussstück/Stahl S 355 J2, DIN/EN 10025
- 2 Schiebehülse
- 3 Graphitdichtung
- 4 Druckring
- 5 Sprengring
- 6 Schutzkappe, 2-teilig
- 7 Schellen
- 8 CASAFLEX-Leitung

CASAFLEX-Anschlussverbindung MINI

Typ	DN	PN	Zoll	Rohranschluss Ø d x s mm
AV-CFL MINI				
22/ 91	20	16	¾"	26.9 x 2.3
30/111	25	16	1"	33.7 x 2.6
30/126	32	16	1 ¼"	42.4 x 2.6
48/126	40	16	1 ½"	48.3 x 2.6

Ausführungsarten

Typ	Ausführung
Gebäude trocken	AV-CFL MINI mit Schutzkappe
Schacht	nicht einsetzbar
Anschluss im Erdreich	AV-CFL MINI ohne Schutzkappe in Muffen

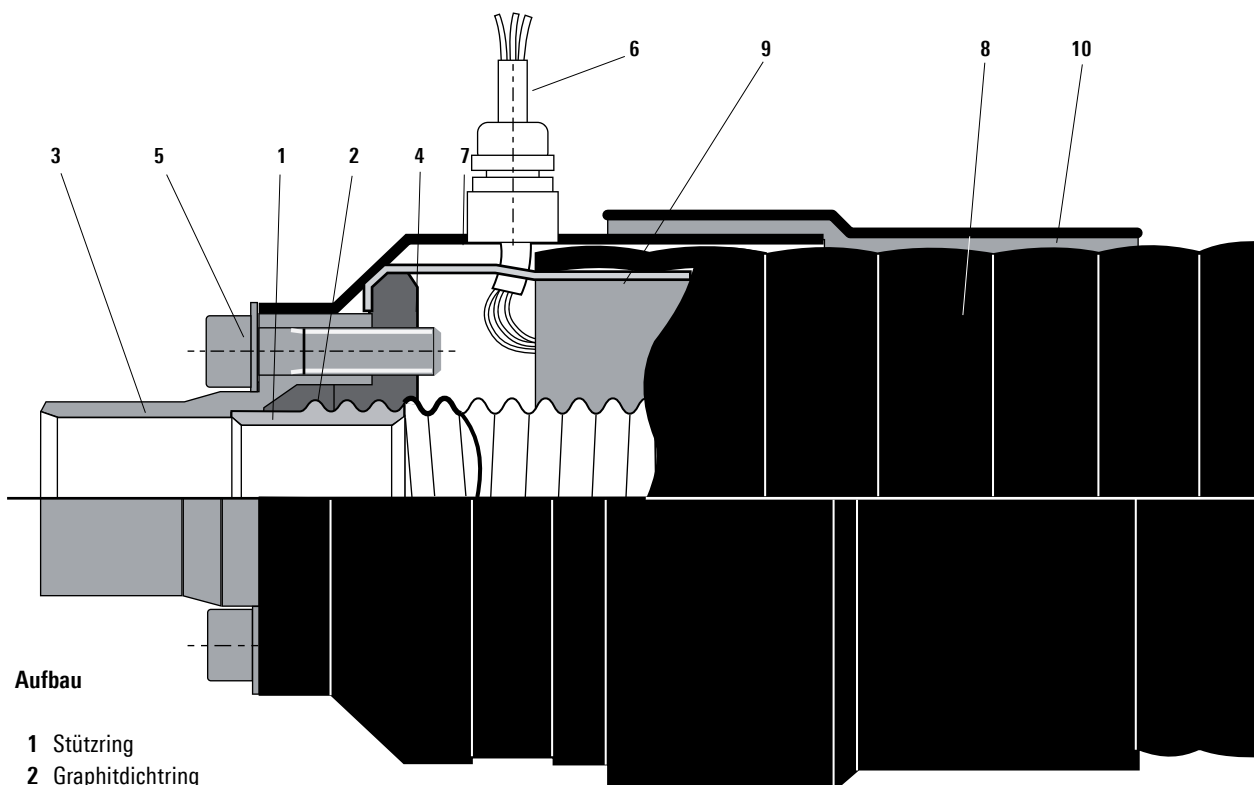
Anschlussverbindung

CASAFLEX-UNO / PN 25

Die CASAFLEX-Anschlussverbindung ist ein Verbindungselement, das speziell auf die CASAFLEX-Fernwärmeleitungen ausgerichtet ist. Mit ihr werden alle Anschlüsse an Rohrinstallationen in Gebäuden, Schächten, Durchgangs- und T-Verbindungen hergestellt.

Die Anschlussverbindungen sind für Heizwasserleitungen bis zu einem Betriebsdruck von 25 bar bestimmt.

Achtung: Die Montage dieser Anschlussverbindung hat ausschliesslich durch geschultes Personal oder BRUGG Monteure zu erfolgen.



Aufbau

- 1 Stützring
- 2 Graphitdichtring
- 3 Anschlussstück/Stahl S 355 J2, DIN/EN 10025
- 4 Druckring
- 5 Innen-Sechskantschraube
- 6 Meldeadern
- 7 Schutzkappe und Aderherausführung
- 8 CASAFLEX-Leitung
- 9 Streckgitter
- 10 Schrumpfmanschette

CASAFLEX-UNO / PN 25

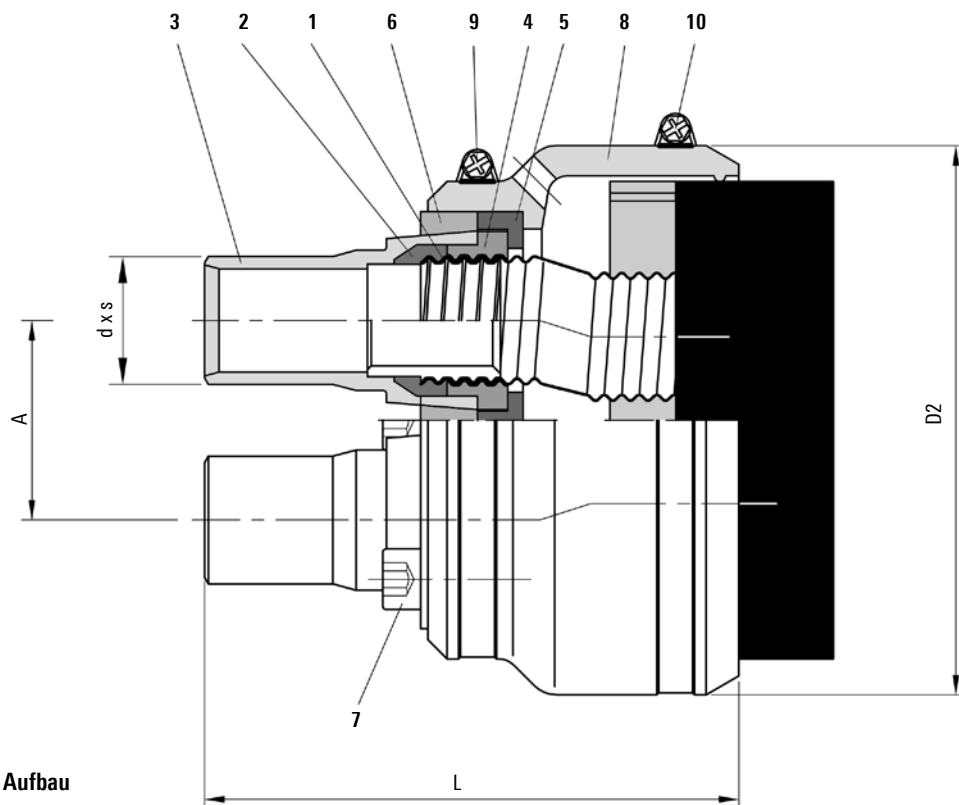
Typ	DN	Zoll	Rohranschluss d x s mm
22/ 91	20	¾"	26.9 x 2.6
30/111	25	1"	33.7 x 3.2
39/126	32	1 ¼"	42.4 x 3.2
48/126	40	1 ½"	48.3 x 3.2
60/142	50	2"	60.3 x 3.6

Anschlussverbindung

CASAFLEX-DUO / PN 16

Die CASAFLEX-Anschlussverbindung ist ein Verbindungselement, das speziell auf die CASAFLEX-Fernwärmeleitungen ausge- richtet ist. Mit ihr werden alle Anschlüsse an Rohrinstallationen in Gebäuden, Durchgangs- und T-Verbindungen hergestellt. DUO Anschlussverbindungen können nicht mehrfach montiert werden. Anders als bei den Standard UNO Anschlussverbin- dungen ist es nach der Demontage einer DUO Anschlussverbindung nicht möglich, diese mit einer Graphitdichtung wieder zu installieren. DUO Anschlussverbindungen müssen, einmal demontiert, komplett ausgetauscht werden.

Beim Typ CASAFLEX-DUO wird eine Schutzkappe aus Kunststoff verwendet. Die Anschlussverbindungen sind für Heizwasser- leitungen bis zu einem Betriebsdruck von 16 bar bestimmt.



Aufbau

- 1 Stützring
- 2 Graphit-Dichtung
- 3 Anschlussstück/Stahl S 355 J2, DIN/EN 10025
- 4 Druckring
- 5 Druckplatte A
- 6 Konusplatte B
- 7 Innen-Sechskantschraube
- 8 Schutzkappe (2-teilig)
- 9 Schlauchschelle
- 10 Schlauchschelle

CASAFLEX-DUO / PN 16

Typ	DN	Zoll	Rohranschluss d x s mm	Achsabstand A mm	Länge L mm	D2 mm
22 + 22/111	20	3/4"	26.9 x 2.6	45.9	≈138	131
30 + 30/126	25	1"	33.7 x 3.2	52.7	≈141	145
39 + 39/142	32	1 1/4"	42.4 x 3.2	61.4	≈208	164
48 + 48/162	40	1 1/2"	48.3 x 3.2	69.0	≈232	184
60 + 60/182*	50	2"	60.3 x 2.9	79.7	≈210	245

* in Deutschland nicht lieferbar

Anschlussverbindung MINI

Montagewerkzeug

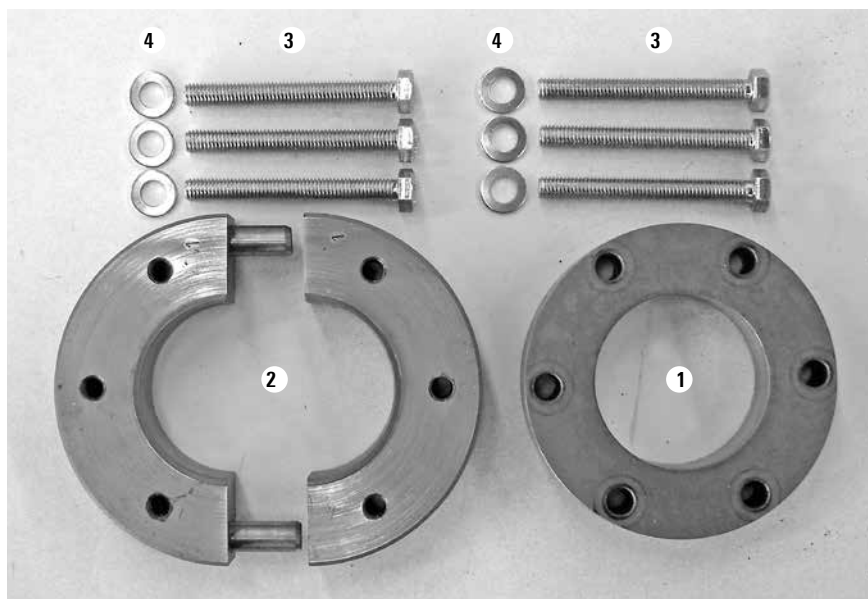
Montagewerkzeug zum Verpressen der CASAFLX-Anschlussverbindung MINI fur

CASAFLX-Fernwarmeleitung 22/ 91

CASAFLX-Fernwarmeleitung 30/111

CASAFLX-Fernwarmeleitung 39/126

CASAFLX-Fernwarmeleitung 48/126



Bestehend aus:

- 1 Flansch
- 2 geteilter Flansch
- 3 Sechskant-Schrauben M8
- 4 Unterlegscheibe D = 8.4

Zubehör

PUR-Schaumgebände, Trassenwarnband

PUR-Schaumgebände

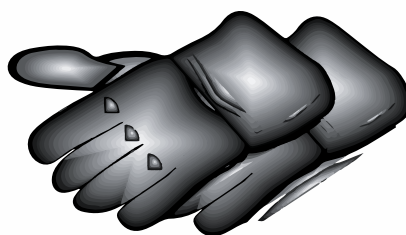
Die benötigte Polyurethan-Schaummengende (FCKW-frei) wird in der passenden Gebindegröße für die verschiedenen Muffen bzw. T-Stücke geliefert. Die Komponenten werden getrennt in zwei Flaschen angeliefert und erst bei Bedarf miteinander vermischt.

Achtung:

Bitte beachten Sie die Sicherheitsvorschriften in der mitgelieferten Montageanleitung.



Kunststoff-Handschuhe



Augenschutz



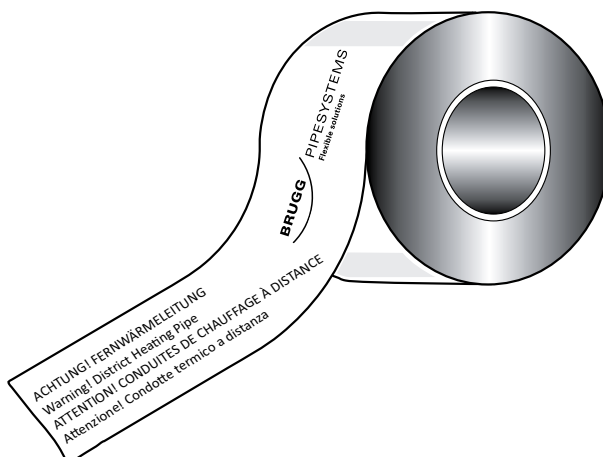
Achtung:

Der PUR-Schaum kann bis max. 130 °C eingesetzt werden. Für höhere Betriebstemperaturen (max. 160 °C) bitte bei BRUGG nachfragen.

Trassenwarnband

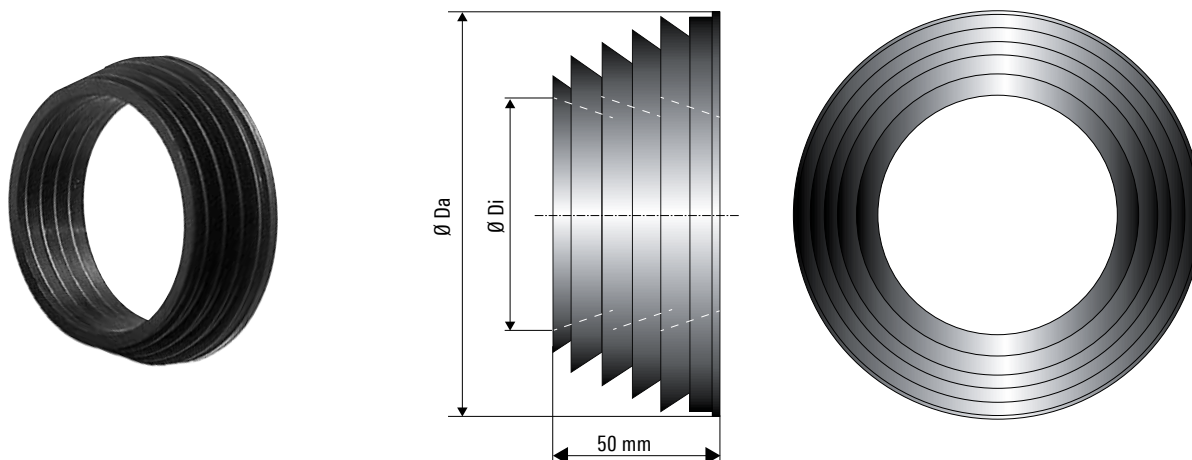
Trassenwarnband zur Verlegung im Erdreich
 Rollenlänge Standard: 250 m

Verlegetiefe; siehe Blatt CFL 4.505



Labyrinth Mauerdichtring

für Mauerdurchbrüche



CASFLEX-UNO/-DUO

Außenmanteldurchmesser	Labyrinth Mauerdichtring	
mm	Ø Di innen	Ø Da außen
mm	mm	mm
91	79	125
111	99	145
126	114	160
142	128	174
162	146	192
182	166	210
202	204	240

Größe Mauerdurchbruch/Kernbohrung siehe CFL-Arbeitsblatt 4.520.

Mauerdichtungseinsatz

Für Kernbohrung / Faserzement-Futterrohre

Ringraum-Dichtungssatz Typ C40

1 Stück je Durchführung



Ringraum-Dichtungssatz Typ A

1 Stück je Durchführung



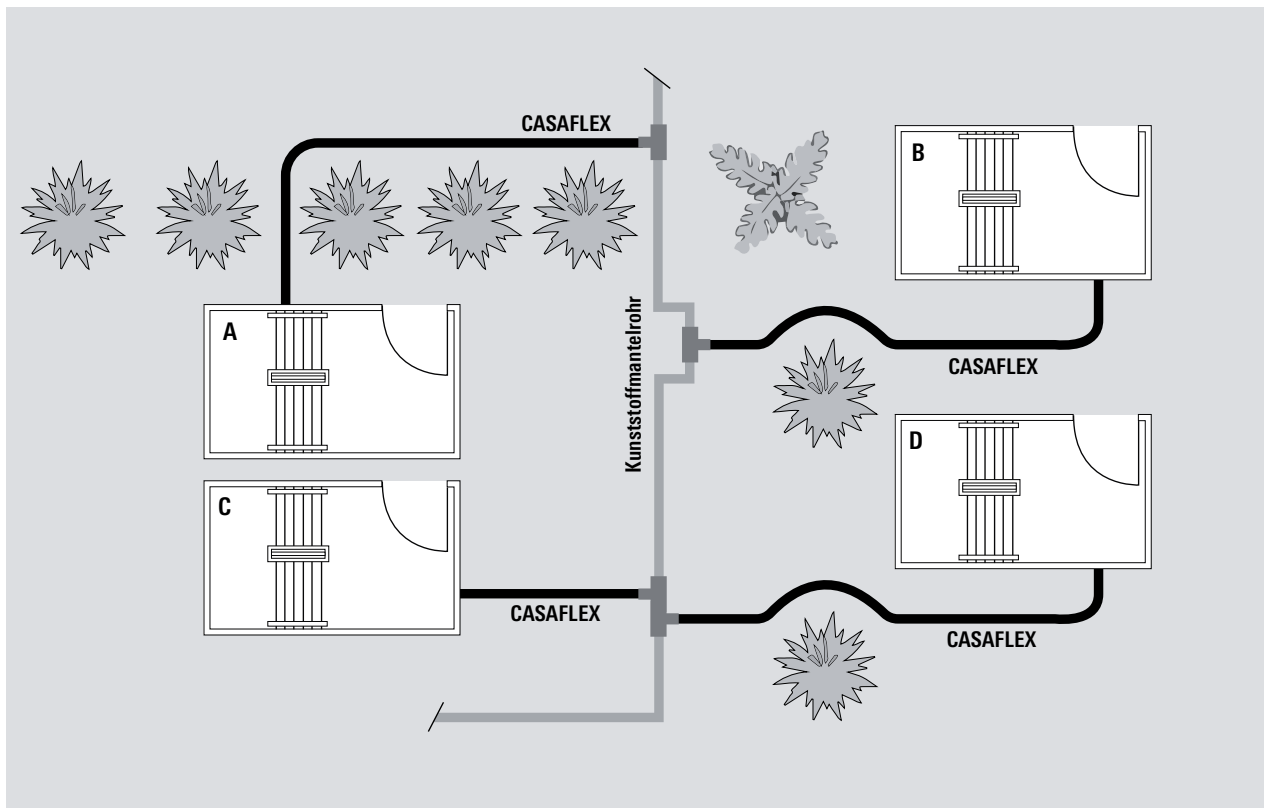
CASAFLEX-UNO/-DUO

Außenmantel Ø mm	Futterrohr, Kernbohrung Ø mm	Dichtungssatz Ø D innen mm	Dichtungssatz Ø D außen mm
91	150	93	150
111	200	113	200
126	200	128	200
142	200	144	200
162	250	163	250
182	250	183	250
202	300	210	300

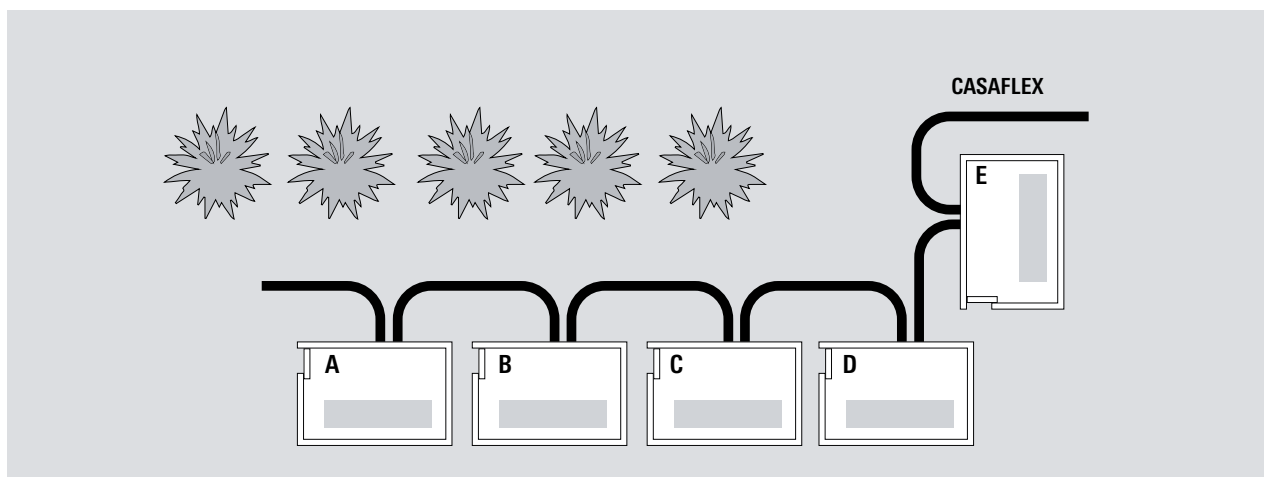
Größe Mauerdurchbruch/Kernbohrung siehe CFL-Arbeitsblatt 4.525.

Trassenführung

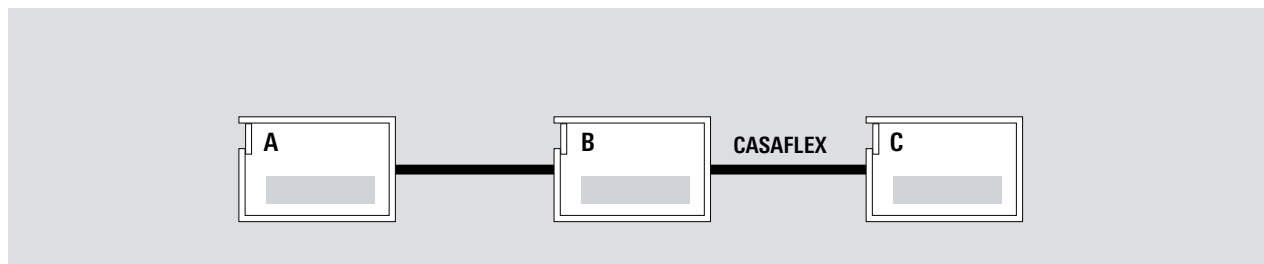
Verbindung CASAFLEX – Kunststoffmantelrohr



Einschleifmethode



Verbindung Haus zu Haus

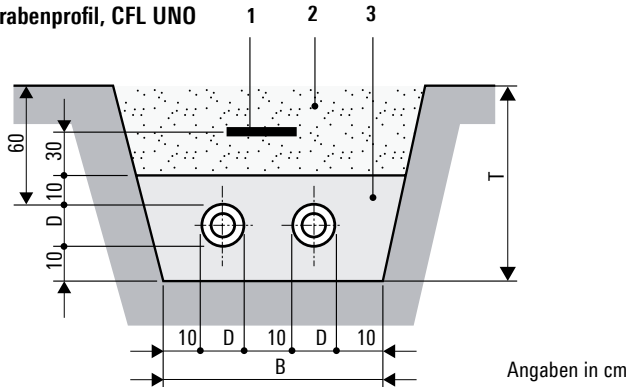


Grabenabmessung

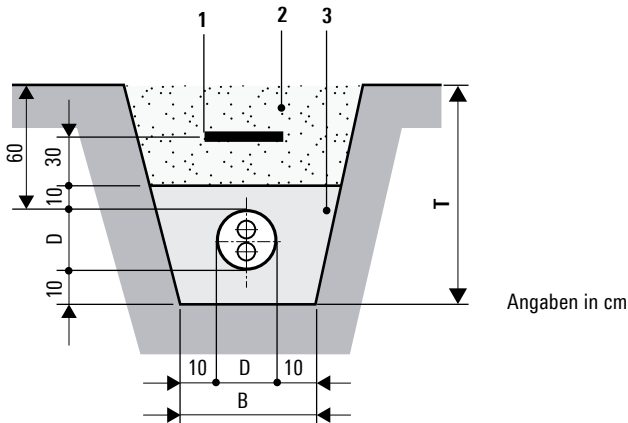
Das Füllmaterial in der Leitungszone muss EN 13941-2 entsprechen und folgende Mindestanforderungen erfüllen:

- zerreibbares, rundkantiges Sand-Kies-Gemisch
- zulässige Korngröße: 0...8 mm
- Ungleichförmigkeitszahl nach DIN EN ISO 14688-2 größer 1,8
- maximal 10 Masseprozent $\leq 0,075$ mm
- maximal 3 Masseprozent $\leq 0,02$ mm
- Proctordichte min. 94%; optimal 97...98%

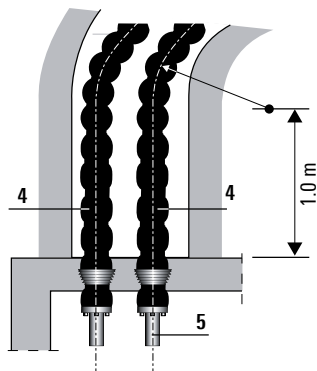
Grabenprofil, CFL UNO



Grabenprofil, CFL DUO



Grabengrundriss beim Hausanschluss



Aufbau

- 1 Trassenwarnband; siehe Blatt CFL 4.345
- 2 Aushubmaterial, verdichtungsfähig
- 3 Füllmaterial gemäß obiger Beschreibung
- 4 Fernwärmeleitung CASAFLEX
- 5 Anschlussverbindung; siehe Blatt CFL 4.330 - CFL 4.340

X = 1m bei Anschluss T-Stück an CFL
 oder 3 m bei Anschluss T-Stück an KMR

A = Rohrabstand siehe Blatt PRE 6.500

Bei KMR DUO auf CASAFLEX DUO gelten bei nur einer Rohrachse die gleichen Masse

CASAFLEX Außenmantel	Breite B	Tiefe T	minimaler Biege-radius
Ø D mm	cm	cm	m
91	50	80	1.0
111	55	85	1.0
126	55	85	1.2
142	60	85	1.5

CASAFLEX Außenmantel	Breite B	Tiefe T	minimaler Biege-radius
Ø D mm	cm	cm	m
111	30	85	1.1
126	35	85	1.4
142	35	85	1.5
162	35	90	1.8

Verlegetiefe

Max. Verlegetiefe: 2.6 m

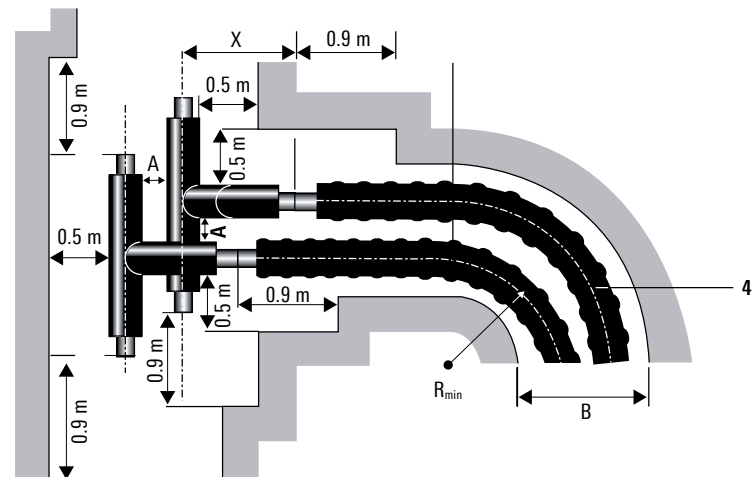
Größere Verlegetiefen benötigen die Zustimmung von uns.

SLW 30 \triangleq 300 kN Gesamtlast nach DIN 1072;

für eine Beanspruchung durch höhere Verkehrslasten (z.B. SLW 60) ist ein lastverteilender Oberbau nach RSt075 erforderlich.

Ohne Verkehrsbelastung kann die minimale Grabentiefe T um 20 cm reduziert werden.

Grabengrundriss beim Anschluss T-Stück

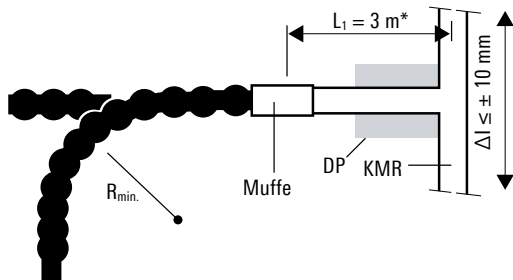


Anbindung (starr/flexibel)

CASAFLEX – Kunststoffmantelrohr

Verlegevorschriften für den Übergang CASAFLEX auf Kunststoffmantelrohr (KMR)

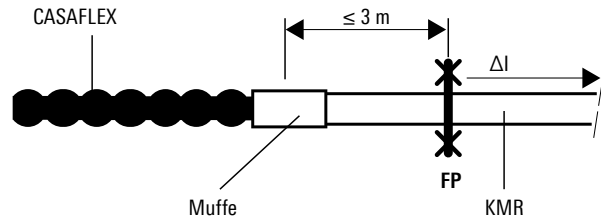
1. Abgang mit T-Stück



Die Querdehnung Δl darf nur soviel betragen, dass die Dehnung durch den Abgang DS und der CASAFLEX-Leitungen aufgenommen werden kann.

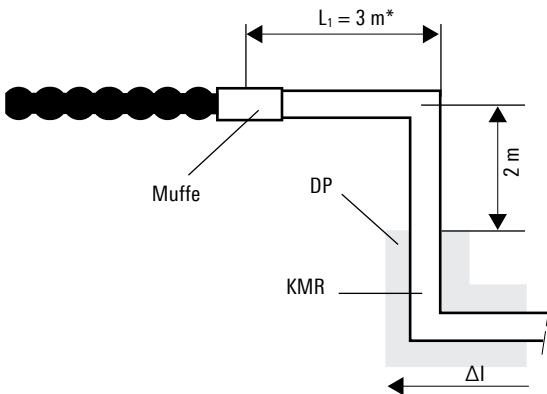
2. Übergang mit Festpunkt

alle Angaben in m



Die Ausdehnung Δl des KMR, infolge Temperaturerhöhung, darf nicht von den CASAFLEX-Leitungen kompensiert werden. Einbau eines Festpunktes.

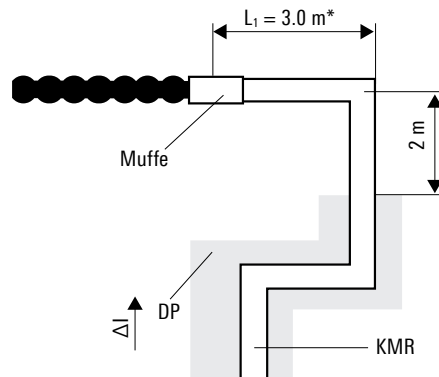
3. Übergang mit Z-Bogen



* nach Rücksprache und statischer Überprüfung sind kürzere Längen möglich
Statische Auslegung des Z-Bogens nach Ausdehnungsgröße Δl .

4. Übergang mit Dehnungsbogen

alle Angaben in m



Δl = Ausdehnung
FP = KMR-Festpunkt
DP = Dehnungskissen

- Auslegung der Dehnungselemente
- Anordnung der Dehnungspolster
gemäß dem Kapitel Kunststoffmantelrohr (KMR)

Gebäudeeinführung

Festpunktkräfte

Die CASAFLX-Fernwärmeleitung ist ein selbstkompensierendes, statisch aufgelöstes System; d.h. es nimmt thermisch bedingte Längenänderungen systemintern auf. Lasten und Verformungen, die von außen einwirken, können nur bedingt vom System selbst aufgenommen werden. Der Anschluß an konventionelle Systeme ist belastungsarm auszuführen. In Abhängigkeit von Selbstkompensation und Innendruck sind als Festpunktkräfte je Leitung zu berücksichtigen:

Festpunktkräfte je Leitung

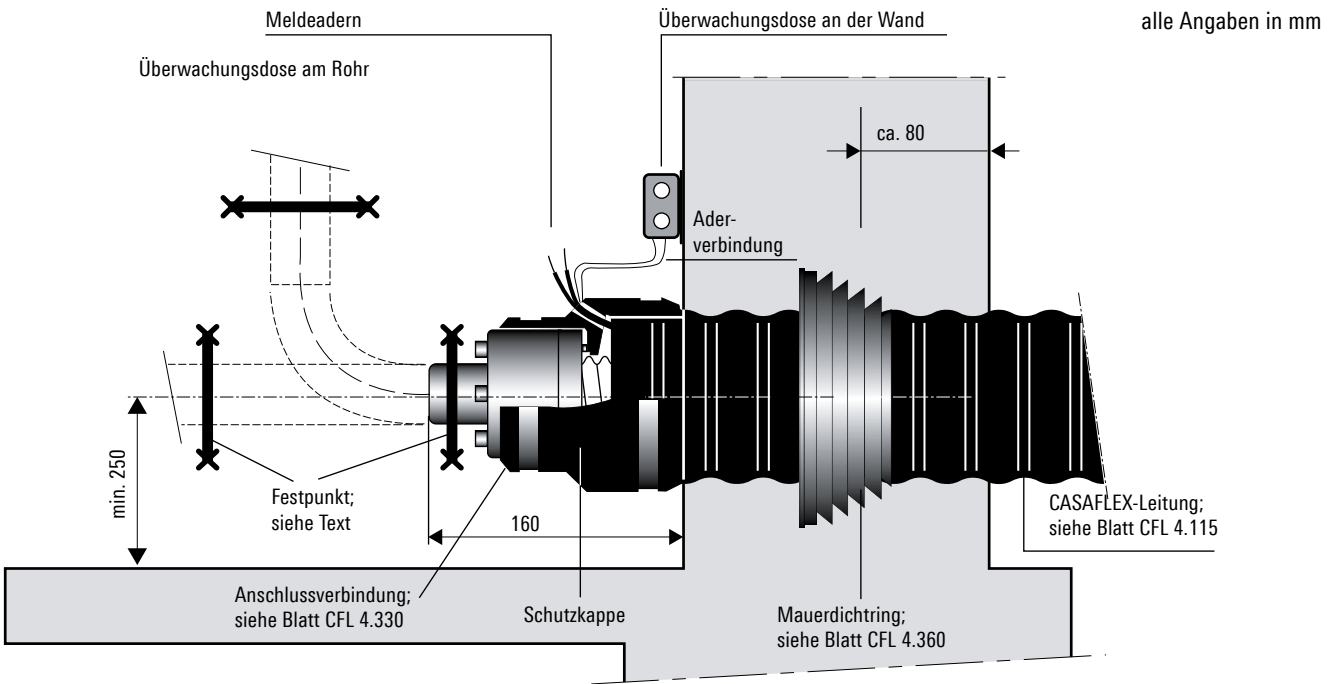
Typ	F (6 bar) KN	F (10 bar) KN	F (16 bar) KN	F (21 bar) KN	F (25 bar) KN	F* (37.5 bar) KN
DN 20	0.3	0.5	0.8	1.0	1.2	1.8
DN 25	0.5	0.8	1.4	1.8	2.1	3.2
DN 32	0.8	1.4	2.2	2.9	3.5	5.3
DN 40	1.3	2.1	3.4	4.5	5.4	8.1
DN 50	1.9	3.2	5.1	6.7	8.0	12.0
DN 65	3.1	5.2	8.3	10.9	12.9	19.4
DN 80	5.1	8.5	13.7	17.9	21.3	32.0

* Prüfdruck

Die Konstruktion der Festpunkte muss aufgrund der baulichen Gegebenheiten unter Berücksichtigung dieser Kräfte vom Planer vorgegeben werden!

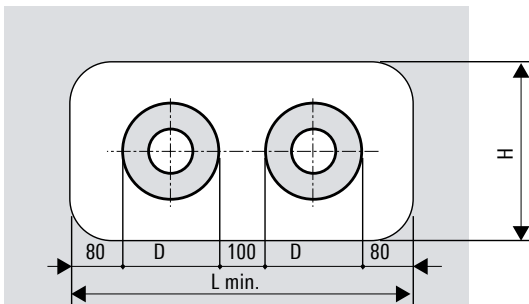
Gebäudeeinführung

Mauerdurchbruch



Die Anschlussverbindung resp. die CASAFLEX-Leitung ist nicht geeignet um Dehnungen der weitergehenden Leitung aufzunehmen. Aus diesem Grund ist eine Festpunktschelle zu montieren (siehe Arb.-Blatt CFL 4.515).

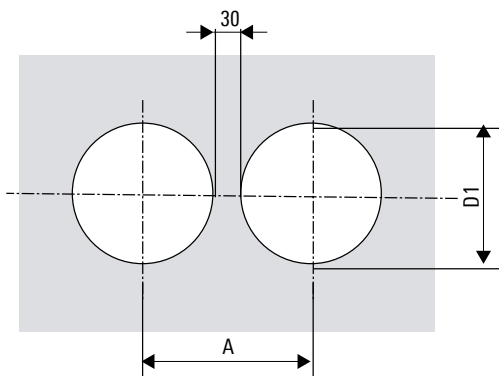
Mauerdurchbruch



alle Angaben in mm

Außenmantel Ø D mm	L min. mm	H min. mm
91	500	300
111	500	300
126	550	300
142	600	350
162	650	350
202	700	400

Kernbohrungen für Mauerdichtringe

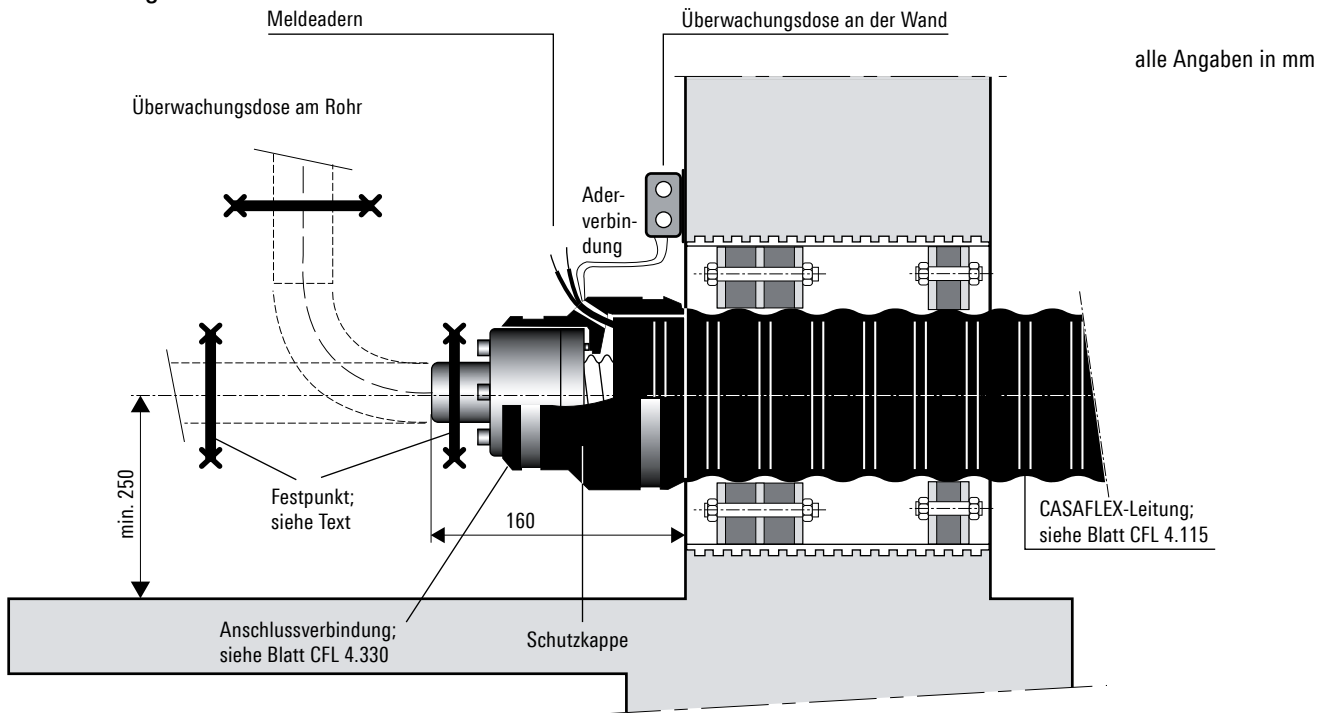


alle Angaben in mm

Außenmantel Ø D mm	D1 mm	A mm
91	200	230
111	220	250
126	240	270
142	260	290
162	280	310
202	320	350

Gebäudeeinführung

Kernbohrung



Die Anschlussverbindung resp. die CASAFLEX-Leitung ist nicht geeignet um Dehnungen der weitergehenden Leitung aufzunehmen. Aus diesem Grund ist eine Festpunktschelle zu montieren (siehe Arb.-Blatt CFL 4.515).

Kernbohrungen

Voraussetzungen für den Einbau sind einwandfreie Bohrungen. Da Haarrisse im Beton vorhanden sein oder durch die Bearbeitung entstehen können, wird eine Abdichtung der Bohrlochwandung auf der ganzen Länge mit einem geeigneten Dichtungsmittel empfohlen (zum Beispiel AQUAGARD). Nur bei Einhaltung dieser Empfehlung kann die Dichtigkeit gewährleistet werden.

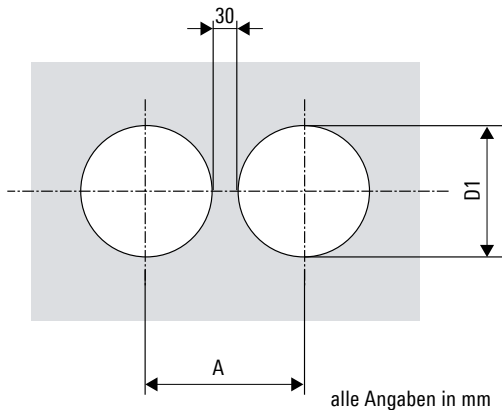
Dichtungssatz Typ A einfachdichtend
1 x 40 mm, Shorehärte D 35

Dichtungssatz Typ C40 doppeldichtend*
2 x 40 mm, Shorehärte D 35

Futterrohr aus Faserzement bzw. **Kernbohrung** beschichtet

* Eignung gegen drückendes Wasser bis 0,5 bar

Kernbohrungen für Ringraumdichtung



Außenmantel Ø D mm	D1 mm	A mm
91	150	180
111	200	230
126	200	230
142	200	230
162	250	280
182	250	280
202	300	330

Schachtbauwerke

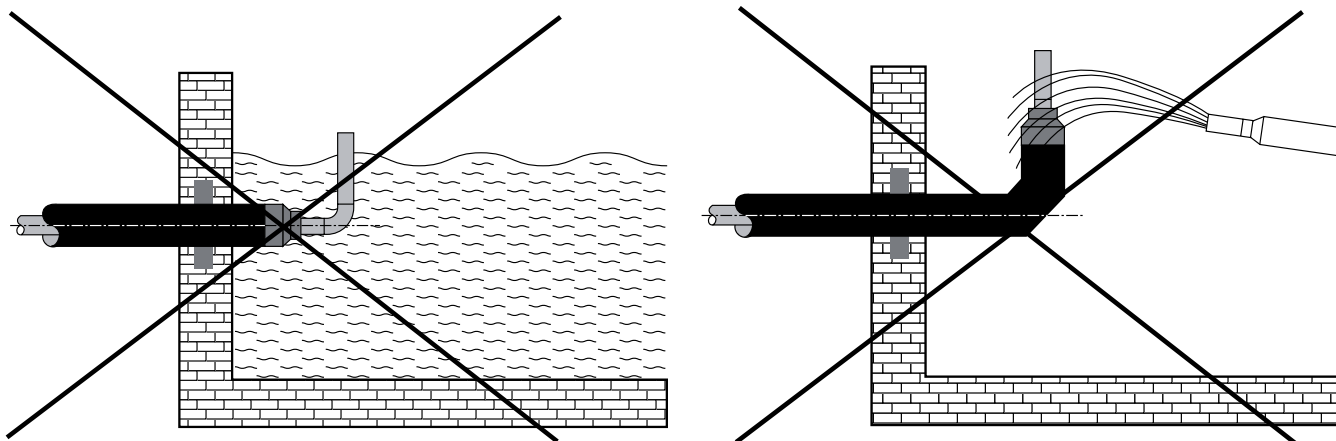
Gebäudeeinführung

Planung und Projektierung von Schachtbauwerken

Schachtbauwerke in Nah- und Fernwärmenetzen erfordern in der Regel einen hohen Aufwand für Erstellung und Wartung. Sie müssen eine Be- und Entlüftung aufweisen, wasserdicht hergestellt werden, evtl. eingedrungenes Tagwasser soll baldmöglichst entfernt werden, damit die Schachteinbauten und die Wärmedämmung der einmündenden Rohrleitungen (KMR und flexible Fernwärmeleitungen) nicht geschädigt werden.

Die Rohreinführungen sind, je nach örtlichen Bedingungen, mit Abdichtungen zu versehen; bei nicht drückendem Tagwasser sind in der Regel einfache Labyrinthdichtungen ausreichend, bei drückendem Grundwasser ist meist eine nachstellbare Packungsdichtung notwendig. Die Endabschlüsse der Rohrenden sind in der Regel nur als Spritzwasserschutz ausgeführt. Eine tagwasserdichte Ausführung ist grundsätzlich auch möglich, eine längerandauernde Überflutung, insbesondere unter Betriebstemperatur, ist jedoch auch hier zu vermeiden.

Aufgrund dieser Anforderungen wird heute weitgehend auf Schachtbauwerke verzichtet. Stattdessen werden vorisolierte T-Stücke und, falls erforderlich, vorisolierte Absperr- und Entleerungs-/Entlüftungsarmaturen verwendet. So lassen sich teilweise erhebliche Erstellungs- und Wartungskosten für Schachtbauwerke vermeiden und die Betriebssicherheit der Anlage erhöhen.



Bauarbeiten

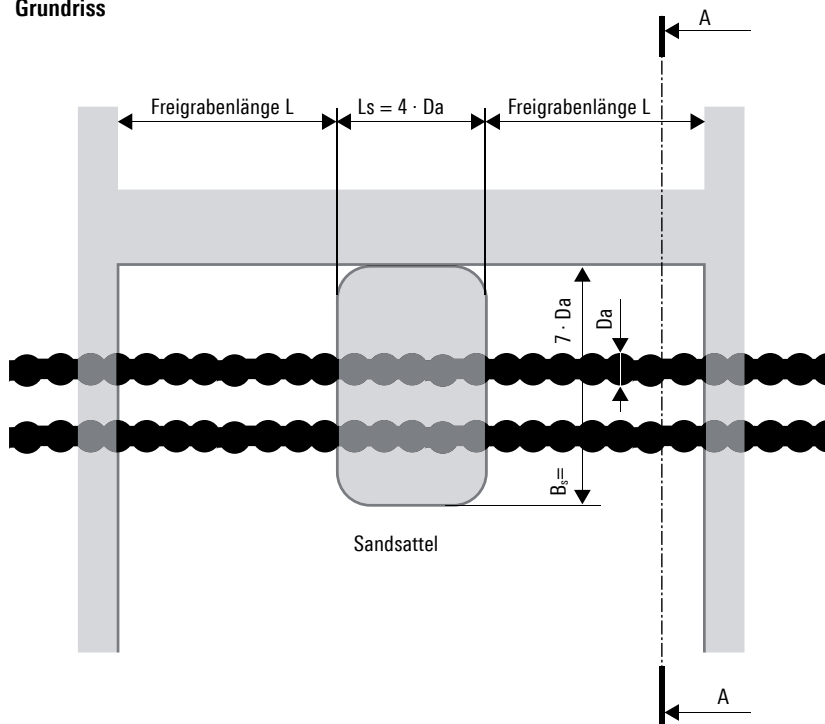
Freigrablängen

Die Lagesicherheit der CASAFLEX-Fernwärmeleitung bei Bauarbeiten muss eingehalten werden; siehe in der Tabelle vorgeschriebene Freigrablängen (L). Müssen größere Längen freigegeben werden, sind Sandsäcke in dem angegebenen Abstand anzuordnen. T-Stücke müssen gesondert durch Sandsäcke fixiert werden.

Wird parallel zur CASAFLEX-Trasse freigegeben, so ist der Abstand (A) einzuhalten.

Typ	L	L	L	L	L	A
	(6 bar)	(10 bar)	(16 bar)	(21 bar)	(25 bar)	
	m	m	m	m	m	
DN 20	6	4	3	2	2	0.5
DN 25	6	4	3	2	2	0.5
DN 32	6	4	3	2	2	0.5
DN 40	5	4	3	2	2	0.5
DN 50	5	4	3	2	2	0.5
DN 65	5	4	3	2	2	0.6
DN 80	5	4	3	2	2	0.6

Grundriss



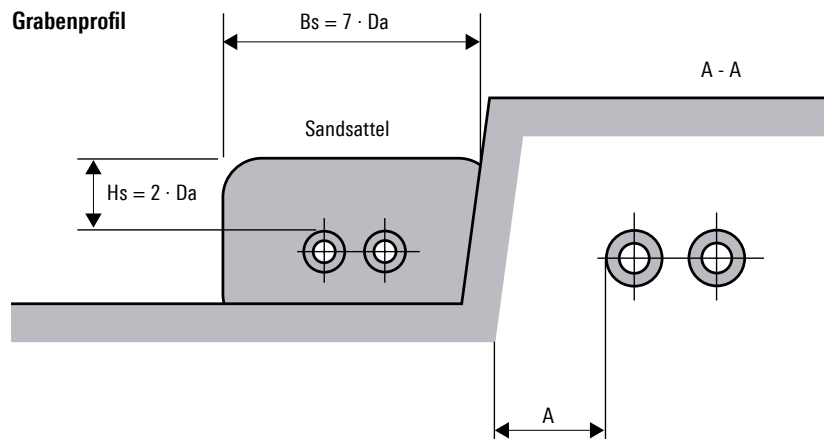
Abmessungen der Sandsäcke:

$$H_s = 2 \cdot Da$$

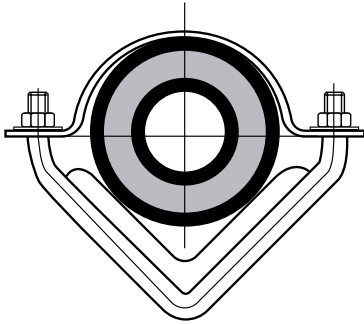
$$B_s = 7 \cdot Da$$

$$L_s = 4 \cdot Da$$

Grabenprofil



Freiverlegung



Wenn CASAFLX-Fernwärmeleitungen freiverlegt montiert werden sollen, so sind besondere Maßnahmen erforderlich:

- Verlegung auf einer durchgehenden Montageschiene (St-Winkel profil, verzinkt)
- Richtungsänderungen ebenfalls abgestützt
- Befestigung in vorgegeben Abständen mit Schellen und Druckverteilblechen, im 90°-Bogen
- Schellen
- Begrenzung auf PN 10
- Fixierung der Enden mit Festpunkten
- Hilfestellung bei Projektierung und Verlegung durch BRUGG

CASAFLX Typ	Winkelstahl (verzinkt) mm	Schellenabstand m	Mindest- biegeradius m
CFL 22/ 91	60 x 60 x 6	2	0.8
CFL 30/111	70 x 70 x 7	2	1.0
CFL 39/126	80 x 80 x 8	2	1.2
CFL 48/126	80 x 80 x 8	2	1.2
CFL 60/142	90 x 90 x 9	2	1.3
CFL 75/162	90 x 90 x 9	2	1.8
CFL 98/182	90 x 90 x 9	2	1.8