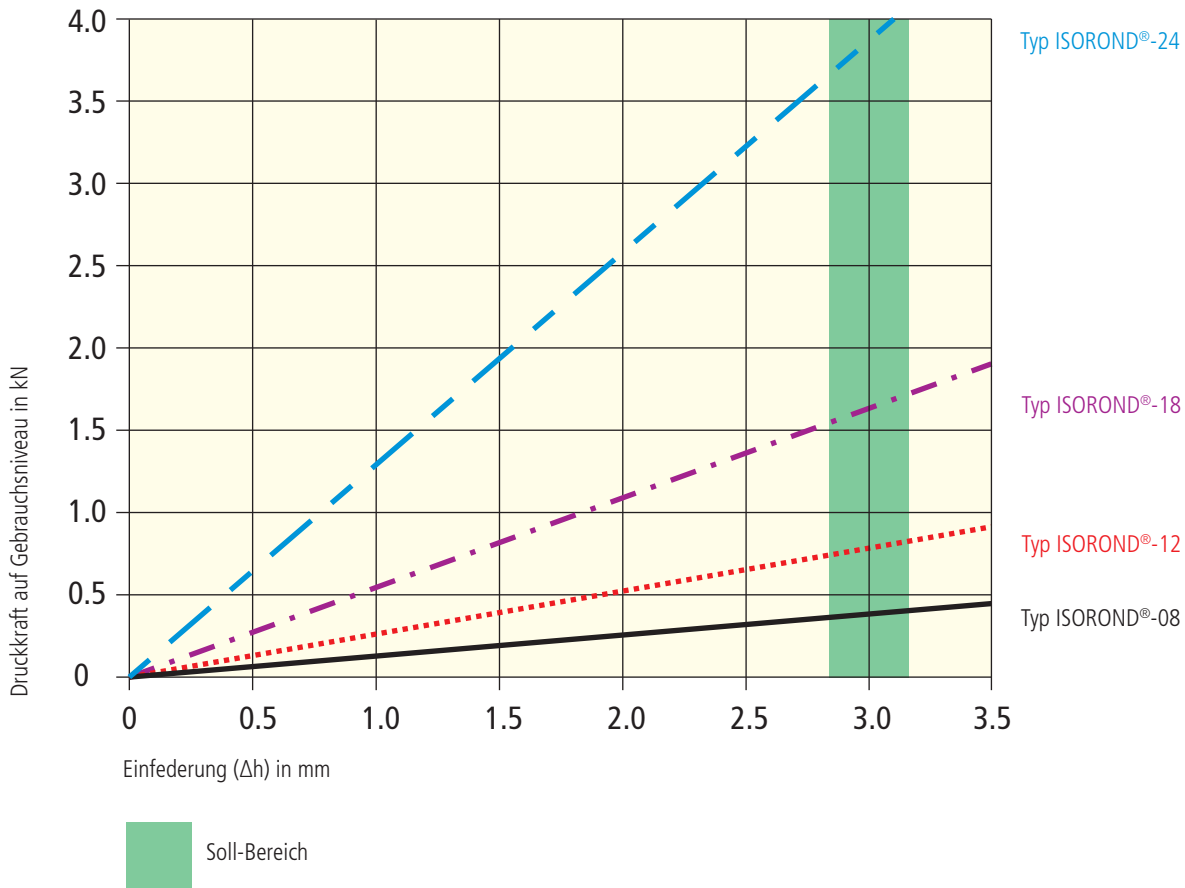
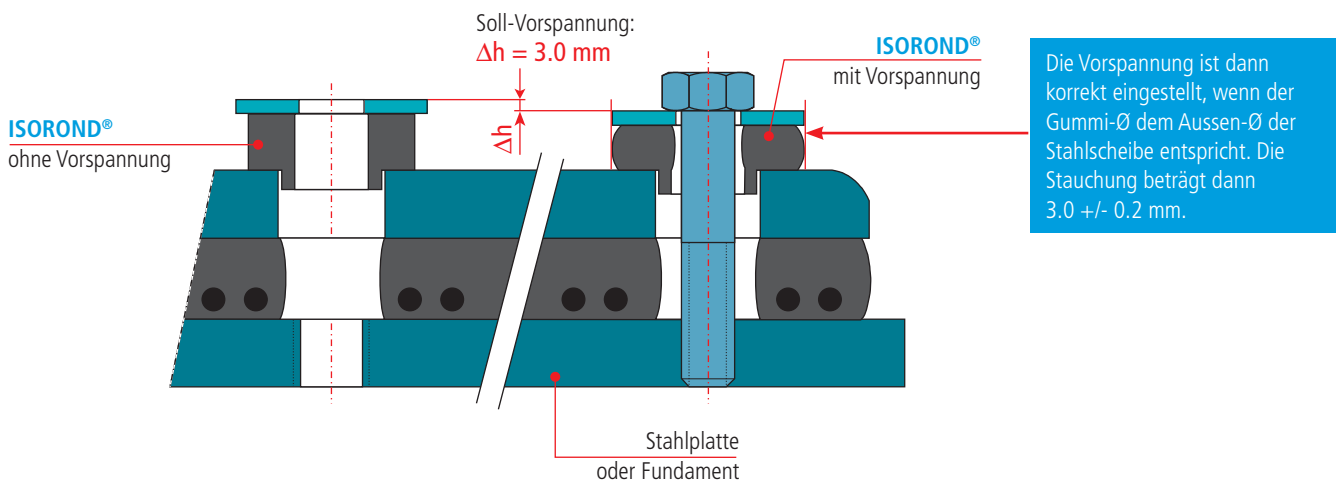


### Diagramm Druckkraft / Einfederung der körperschalldämmenden Unterlagsscheibe ISOROND®-08/-12/-18/-24



### Einbauanleitung zur Einstellung der richtigen Vorspannkraft



Wenn die Vorspannung ausserhalb des Soll-Bereiches liegt, wird die Schallminderung  $\Delta L^*_{i,R} = 12 - 18 \text{ dB}$  nicht erreicht.