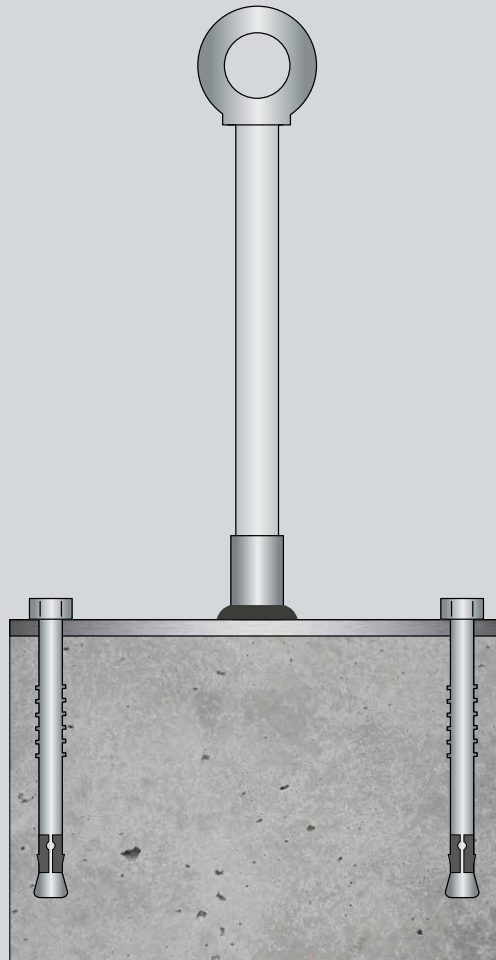


Protection antichute Bauder

Instructions de montage Primo 2 AD



Ce document contient les instructions de montage et d'exploitation ainsi que la documentation de montage et le protocole de maintenance. Ces documents doivent être conservés avec l'installation et lus avant chaque utilisation.

Manuel d'utilisation

Primo 2 AD

Ce manuel d'utilisation est fourni avec chaque installation de système antichute Primo, il doit être accessible près du système antichute et lu avant chaque utilisation.

Les dispositifs antichute Primo 2 AD servent de points d'ancrage aux systèmes d'accrochage et de retenue pour les équipements de protection individuelle ou pour l'utilisation d'un système à câble BR 1/BR 6/BR 8. Ils sont prévus pour un montage sur un support béton (qualité minimum C20/25). Un montage correct et une utilisation des points d'attache selon les directives avec un système de retenue adapté, permet à l'utilisateur d'éviter un impact avec le sol ou d'autres obstacles lors d'une chute. Les dispositifs antichute de type Primo 2 AD sont testés selon les normes SN EN 795: 2012 et évalués par l'Institut allemand des techniques de construction DIBt (ETA 16-0789 du 31.10.16). Ils doivent être utilisés (selon description) comme moyen de protection antichute et ne servent en aucun cas au levage ou à la fixation de diverses charges.

Le dispositif ne peut être utilisé que par des personnes ayant suivi une formation de protection antichute PSAgA. L'état de santé de l'utilisateur, par exemple: les problèmes circulatoires / les Influences de l'alcool ou des drogues peuvent affecter la sécurité de l'utilisateur, et ne permettent pas d'effectuer des travaux en hauteur. Un plan avec toutes les mesures de sauvetage nécessaires doivent être disponible sur place afin d'intervenir en cas de chute.

Ne pas apporter de modifications ou d'ajouts au système sans autorisation écrite du fabricant. Les interventions sur le système doivent être conformes aux mesures indiquées par le fabricant.

La combinaison d'éléments de différentes provenances provoque un risque à la sécurité. Une personne agréée doit contrôler et approuver la compatibilité de tous rajout au système.

L'utilisateur doit contrôler l'état de l'installation avant son utilisation afin de garantir sa sécurité (voir la liste de contrôle sur la page suivante).

Les restrictions d'utilisation

Pour des raisons de sécurité, l'utilisation du dispositif antichute doit être abrogée:

1. S'il existe des incertitudes sur son utilisation en toute sécurité (par ex. la détection de dommages tels que des fissures ou de ruptures);
2. Si le dispositif antichute a été sollicité lors d'une chute;
3. Lors d'une agression de produits chimiques sur le dispositif;
4. Si le dispositif antichute a subi la foudre;
5. Si le dispositif antichute présente des déformations;
6. S'il existe des traces d'usure;
7. S'il existe des traces de corrosion.

Après sollicitation due à une chute ou par un constat de défektivité, il faut procéder à un contrôle de l'installation par une personne autorisée et disposer d'un consentement écrit par le fabricant avant toute réutilisation du dispositif antichute.

Accessoires

Le dispositif antichute Primo est conçu pour une utilisation avec harnais de sécurité correspondant à la norme EN 361, d'un amortisseur de chute selon EN 355, de moyens de connexion selon la norme EN 354 et des instructions du fabricant livrés avec le dispositif. Le moyen de connexion doit correspondre à la norme EN 354 et disposer d'un réglage de la longueur. L'ouverture du mousqueton doit être supérieure à 16 mm.

Seules les pièces d'origine peuvent être employées pour l'utilisation du système!

Sommaire

Manuel d'utilisation	2
Instructions de montage.....	6
Documentation de montage.....	9
Protocole d'entretien.....	11

Charges admissibles

Le dispositif d'ancrage est conçu pour une charge dans toutes les directions parallèles au bâtiment:

- Maximum trois personnes par point d'attache

Utilisation du PSA

Avant utilisation du système antichute Primo, veuillez contrôler la hauteur de chute afin de sécuriser l'utilisateur. Régler le dispositif de manière à réduire au maximum la hauteur de chute. La longueur de chute est également dépendante des composants utilisés (harnais, longe et connexions), l'allongement maximum des composants et le déplacement des points d'ancrage sont des facteurs à prendre en considération. La hauteur de chute est également soumise aux facteurs suivants: l'extension de l'amortisseur de chute, le déplacement du harnais sur le corps, la taille de l'utilisateur et une marge de sécurité supplémentaire d'un mètre (voir dans le manuel d'instruction PSA).

Les contraintes dues aux angles du bâtiment et la longueur maximale d'utilisation du système de retenue antichute doivent être contrôlées avant utilisation.

La longueur minimale requise est calculée à partir des points suivants:

- Déformation du système antichute (max. 1000 mm, en fonction de la hauteur de colonne H)
- Plus les éléments de connexions y inclus l'amortisseur de chute selon norme EN 355 et EN 354 (voir dans les manuels d'instructions correspondants)

Réparations et inspections

Les réparations du dispositif antichute ne peuvent être effectuées que par le fabricant ou par un fournisseur agréé. Les dispositifs antichute Primo doivent être inspectés au minimum 1 x par année par le fabricant ou par une personne agréée selon les exigences mentionnées par le fabricant. Les inspections doivent dans tous les cas être conformes aux prescriptions et être notifiées dans le carnet pour protocole d'entretien de l'installation. Ces inspections sont obligatoires, la pérennité de l'installation et la sécurité de l'utilisateur en dépend.

Nettoyage

Nettoyer les parties métalliques avec un chiffon après utilisation, tous autres moyens de nettoyage (procédés chimiques etc.) ne sont pas permis.

Liste de contrôle pour utilisation de l'installation

Avant chaque utilisation du système antichute Primo, il faut établir un contrôle de fonctionnalité des points suivants:

- Contrôle du montage des points d'ancrages selon les instructions de montage
- Contrôle des numéros de série sur la plaquette de sécurité par rapport à la documentation de montage
- Les dégâts de corrosion sont exclus
- Les déformations sont exclues
- Les restrictions décrites à la page 2 sont exclues
- Contrôle de la fixation des points d'ancrage Primo (tirer manuellement sur le point d'ancrage)
- L'anneau à visser est sécurisé (vissé en butée et bloqué)
- L'équipement personnel de sécurité PSA est complet, intact et compatible au système antichute. Il est correctement ajusté selon les instructions d'utilisation.
- Crocher et sécuriser le mousqueton de l'équipement personnel de sécurité PSA sur l'anneau.

Leistungserklärung

gem. Verordnung (EU) Nr. 305/2011

Sicherheitskonzepte
Breuer GmbH

DoP Nr. LE-1001-2017-DE Seite 1/2

1. Eindeutiger Kenncode des Produkttyps
Primo 2 AD
2. Typen-, Chargen oder Seriennummer oder ein anderes Kennzeichen zur Identifikation des Bauprodukts gemäß Art. 11 Abs. 4:
ETA-16/0789, Anhang 1 - 2
3. Vom Hersteller vorgesehener Verwendungszweck oder vorhergesehene des Bauprodukts gemäß der anwendbaren harmonisierten technischen Spezifikation:

Verwendungszweck:	Anschlagpunkt für persönliche Schutzausrüstung auf Dächern
Max. Anzahl Personen:	3
Anwendungsbereiche:	Industrie, Bau, Wartung
Anwendungsgebiet:	Flächdächer und horizontale Flächen
Krafteinwirkungsrichtung:	90°± 5% zum Befestigungselement
4. Name, eingetragener Handelsname oder eingetragene Marke und Kontaktanschrift des Herstellers gemäß Art. 11 Abs. 5:
Sicherheitskonzepte Breuer GmbH, Broekhuysen Straße 40, 47638 Straelen, Deutschland
5. Gegebenenfalls Name und Kontaktanschrift des Bevollmächtigten, der mit den Aufgaben gemäß Art. 12 Abs. 2 beauftragt ist.: - kein Eintrag -
6. System oder Systeme zur Bewertung und Überprüfung der Leistungsbeständigkeit des Bauprodukts gemäß Anhang V:
- 3 -
7. Im Falle der Leistungserklärung, die ein Bauprodukt betrifft, das von einer harmonisierten Norm erfasst wird:
- kein Eintrag -
8. Im Falle der Leistungserklärung, die ein Bauprodukt betrifft, für das eine Europäische Technische Bewertung ausgestellt worden ist:

Deutsches Institut für Bautechnik (DIBt)
hat Folgendes ausgestellt:

ETA-16/0789
auf der Grundlage von EAD 331072-0601 „Absturzsicherungssysteme zur Verankerung in Betonuntergründen“

DEKRA EXAM GmbH
Dinnendahlstr. 9, 44809 Bochum
Kennziffer: **0158**

hat

i) die Feststellung des Produkttyps anhand einer Typprüfung, einer Typberechnung, von Wertetabellen oder Unterlagen zur Produktbeschreibung nach dem System **3** vorgenommen.

Plaquette d'identification

 Sicherheitskonzepte Breuer GmbH Brockhuysen Straße 40 • 47638 Straelen www.sicherheitskonzepte-breuer.com	
 Gebrauchs- anleitung beachten!	 <p>Anschlageinrichtungen DIN EN 795:2012 www.dekra-siegel.de</p> <p>Primo 2 AD LE-1001-2017-DE</p> <p>Notifizierte Stelle: 0158 ETA-16/0789</p>
Einsatzbereich:	
Verwendungszweck:	Anschlagpunkt für persönliche Schutzausrüstung auf Dächern
Max. Anzahl Personen:	3
Anwendungsbereiche:	Industrie, Bau, Wartung
Anwendungsgebiet:	Flächdächer und horizontale Flächen
Krafteinwirkungsrichtung:	90°± 5% zum Befestigungselement
Erklärte Leistung:	
Statische Belastung	Level (12 kN)
Dynamische Belastung	Level (3 Nutzer)
Überprüfung der Verformungsfähigkeit im Fall von Zwangskräften	Beschreibung 331072-0601
Chargennummer:	_____
www.sicherheitskonzepte-breuer.com/downloads.php	

Fabricant

Sicherheitskonzepte Breuer GmbH
Broekhuysener Strasse 40
D-47638 Straelen

Commutée et notifiée lors des tests de fabrication

DEKRA EXAM GmbH
Dinnendahlstr. 9
D-44809 Bochum

Instructions de montage

Primo 2 AD

Point d'ancrage pour la fixation d'équipement personnel de sécurité antichute.

Composants

- 1 Primo 2 AD
- 1 anneau à visser
- 1 rondelle crantée
- 2 goujons d'ancrage Fischer FAZ II 12/10 A4 avec rondelles et écrous 6 pans

Outillages

- perceuse à percussion avec forêt $\varnothing 12$ mm
- clé dynamométrique M19
- marteau
- soufflet pour nettoyage du perçage

Dimension de perçage

- diamètre x profondeur 12 x 95 mm

Qualité minimale requise du support

- béton C20/25
- épaisseur du support 120 mm

Distance minimale

- 200 mm du perçage à l'angle du béton

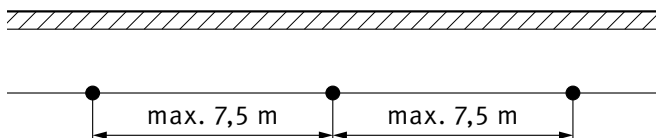
Préparation avant montage

Contrôler la fonctionnalité de la sous-construction avant montage des points d'ancrage Primo 2 AD. La résistance du support doit correspondre aux exigences demandées. Les forces d'utilisation maximales admises en pratique par le système sont les suivantes:

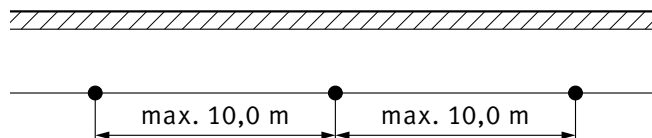
- lors de l'utilisation par 1 personne = 6 kN
- lors de l'utilisation par 2 personnes = 7 kN
- lors de l'utilisation par 3 personnes = 8 kN

Distance de montage pour toitures plate

Distance de montage pour points d'ancrage individuels:



Distance de montage pour installations à câble:



- jusqu'à 700 mm sans lestage de toiture
- plus de 700 mm uniquement avec lestage de toiture

Ces points de fixation individuels peuvent être utilisés comme potelet de départ ou de fin, d'angle ou de potelet intermédiaire.

Etapes de montage

1 Pour le marquage des trous positionner la plaque de base à une distance de 200 mm entre trous et bordure du béton.

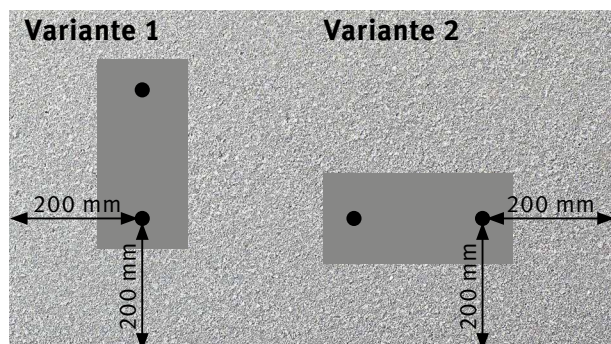


Figure 1

2 Percer les deux trous de $\varnothing 12$ mm perpendiculairement à la surface du béton à 95 mm de profondeur.



Figure 2

3 Nettoyer la poussière de béton (par ex. avec une brosse).



Figure 3

4 Souffler 2x les trous de forage.



Figure 4



Figure 5

- 5** Positionner la plaque de base Primo 2 AD sur le support béton et introduire les ancrages à l'aide d'un marteau.



Figure 6

- 6** Serrer les écrous d'ancrage à 60 Nm à l'aide d'une clef dynamométrique.



Figure 7

- 7** Sécuriser l'anneau et la rondelle avec du frein-filet forte résistance (par ex. Loctite).



Figure 8

Documentation de montage

Primo 2 AD

Objet

Adresse N° de commande
NPA, lieu Genre de bâtiment
Observations Forme de toit

Entreprise de montage

Adresse Monteur
NPA, lieu E-Mail
Téléphone Téléphone direct

Checkliste montage

- Plaquette d'identification et numéro de série pour identification du produit
- Support béton C20/25 épaisseur minimale 120 mm conforme
- Égalisation du béton sous la plaque du point d'ancrage
- Positionnement des percements à minimum 200 mm de la bordure
- Diamètre de perçage \varnothing 12 mm et 95 mm de profondeur conforme
- Nettoyage des forages par soufflage
- 2 goujons d'ancrage Fischer FAZ II 12/10 A4 bloqués par clef dynamométrique à 60 Nm
- L'anneau à visser collé
- Tous les composants livrés utilisés
- Documentation photo comprenant les étapes de montage ASP remplie et documentée

Catégorie d'utilisation

Cette installation est conforme à la catégorie d'utilisation au terme du montage:

- Classe 1, système de retenue avec une longueur de câble maximum en mètre
- Classe 2, système de retenue avec une longueur de câble maximum en mètre
- Classe 3

Avant chaque utilisation de l'installation, contrôler la catégorie d'utilisation, l'environnement et régler la longueur du câble.

Couple de serrage Nm recommandé atteint

Point d'ancrage:	Nm:	Point d'ancrage:	Nm:	Point d'ancrage:	Nm:	Point d'ancrage:	Nm:	Point d'ancrage:	Nm:
1		9		17		25		33	
2		10		18		26		34	
3		11		19		27		35	
4		12		20		28		36	
5		13		21		29		37	
6		14		22		30		38	
7		15		23		31		39	
8		16		24		32		40	

Date: Signature entreprise de montage: Signature monteur:

Planification système antichute

Protocole d'entretien

Primo 2 AD

Fabricant:	Sicherheitskonzepte Breuer GmbH Broekhuysener Strasse 40 47638 Straelen	Description Modèle: Primo 2 AD
Année de production:		Normes: SN EN 795:2012 type A / ETA-16/0789
Date d'achat:		Numéro de série:
Date de montage:		Objet:

Contrôle de l'installation au minimum 1 x par année, doit être organisé par le propriétaire de l'immeuble.

Date de contrôle	Dégradations constatées, intervention maintenance, etc.	Donneur de l'ordre	Prénom / Nom de l'intervenant	Signature

