

Coupoles
Coupoles standard
Coupoles miniEnergie
Coupoles miniEnergie S

Costières
Costières standard
Mini-costières

Systèmes d'ouverture
Tringle à manivelle
Vérin à crémaillère
Moteur à chaîne
140° (EFC)

Accessoires
Grilles anti-chute
Grilles anti-insectes
Plissé / Stores
Pare-soleils



Systemes d'ouverture Vérin électrique à crémaillère



*Vérin électrique à crémaillère -
lorsqu'il est prioritaire d'aérer*

Coupole avec vérin à crémaillère en tandem



Le système d'ouverture standard.

La combinaison du vérin à crémaillère avec le cadre d'aération est la solution la plus simple pour votre problème d'aération.

Les diverses courses de 35 à 100 cm font du vérin à crémaillère le système d'ouverture de coupoles le plus utilisé.

Pour l'aération, un système 230 V est à choisir car son installation est très simple. Si une utilisation dans le cadre d'un système d'évacuation de fumées et chaleur (EFC) est prévue, il convient d'installer un entraînement 24 V.

Ce dernier fonctionne en combinaison avec une commande adéquate permettant une alimentation électrique secourue en cas d'urgence.

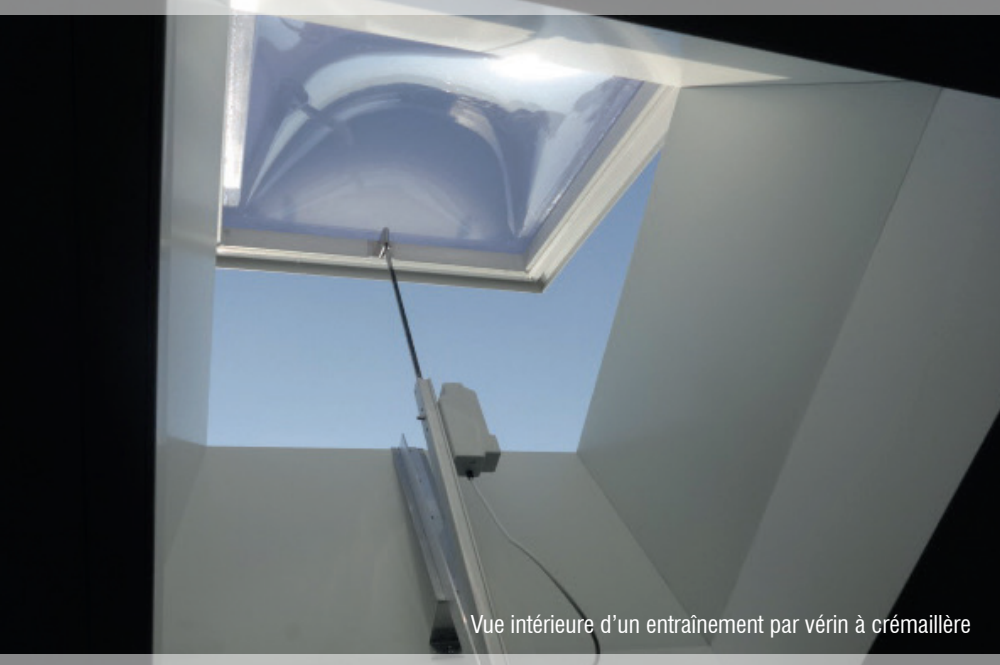
Applicable partout

Très haut standard de qualité

**Entraînement solide,
nécessitant peu d'entretien**

Pour solutions peu onéreuses

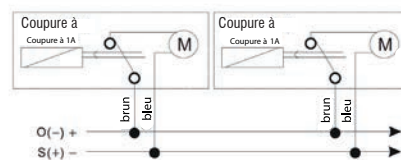
Différents modèles



Vue intérieure d'un entraînement par vérin à crémaillère

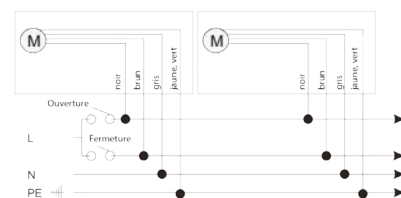
Branchement électrique

Entraînement du vérin électrique 24 V



Entraînement du vérin électrique 230 V

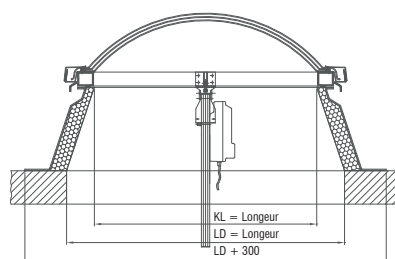
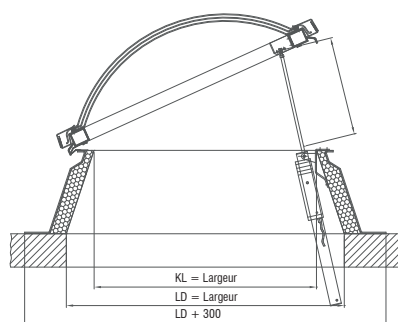
max. 6 éléments en parallèle:



Calcul de section du câble d'alimentation 24 V

$$\frac{\text{Longueur de câble(m)} \times \text{Consommation de courant (total) A}}{73} = \text{section du câble en mm}^2.$$

Schéma de principe d'un système d'ouverture avec entraînement motorisé du vérin



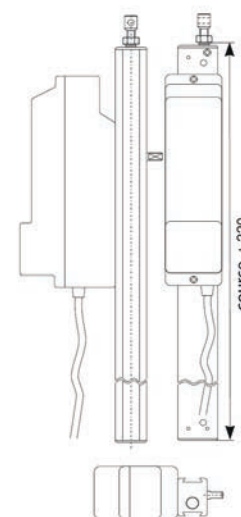
Commande

Disponible séparément chez ISBA SA.
Notre équipe de service se tient à votre entière disposition.

Caractéristiques techniques

Selon la taille de la coupole, le système d'ouverture sera exécuté en solo ou en tandem.

Type d'entraînement	S2 24	S2 230
Course en mm	350 , 550, 750, 1000	
Capacité de levage en Newton (N)	800	650
Vitesse de levage en mm/seconde	ca. 9	ca. 9
Durée d'ouverture en secondes	39,61,83,111	
Tension nominale	24 V dc	230 V ac
Ampérage	1	0.22
Durée sous tension	20 %	
Longueur de câble en m	1.5	
Boîtier	Alu anodisé, plastique, IP 55	
Longueur en mm	Course + 220	
Entraînement en tandem (écartement)	960 mm / 1960 mm	



Entraînement par vérin à crémaillère solo