

Kuppeln  
Standard Kuppeln  
miniEnergie Kuppeln  
miniEnergie Kuppeln S

Aufsatzkränze  
Standard Zargen  
Minizargen

**Öffnungsvorrichtungen**  
Handspindel  
**Zahnstangenantrieb**  
Kettenantrieb  
140° (RWA)

Zubehör  
Durchsturzgitter  
Insektenschutzgitter  
Plissée/Storen  
Beschatter



# Öffnungsvorrichtungen

## Elektrischer Zahnstangenantrieb



*Elektrischer Zahnstangenantrieb -  
wenn Lüften im Vordergrund steht*

*Lichtkuppeln mit Tandem-Zahnstangenantrieb*



## Die Standard-Öffnungsvorrichtung.

Der Zahnstangenantrieb in Kombination mit dem Lüfterrahmen ist die Lösung für Ihre Lüftungsaufgaben.

Diverse Hubhöhen von 35 bis 100 cm machen den Zahnstangenantrieb zur meist eingesetzten Öffnungsvorrichtung für Oberlichter.

Für Lüftungsaufgaben ist ein System mit 230 V zu wählen, da in diesem Fall die Installation einfach gehalten werden kann. Ist eine Anwendung in einem RWA-System vorgesehen, so ist ein 24 V-Antrieb einzusetzen. Dieser funktioniert im Zusammenspiel mit einer entsprechenden Steuerung auch in Notfällen mit Stromunterbruch.

**Universell einsetzbar**

**Hoher Qualitätsstandard**

**Langlebiger,  
wartungsarmer Antrieb**

**Für kostengünstige  
Lösungen**

**Verschiedene Ausführungen**

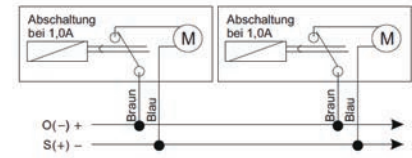


Innenansicht eines Zahnstangenantriebes

## Elektrischer Anschluss

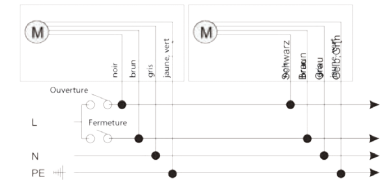
### Zahnstangenantrieb 24 V

Elektrischer Anschluss:

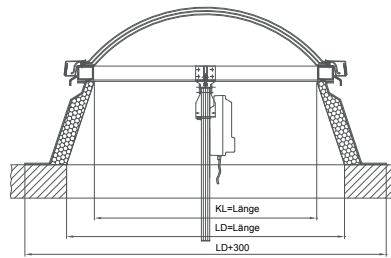
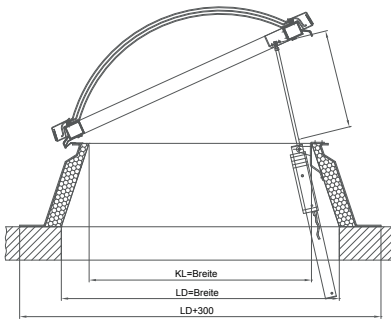


### Zahnstangenantrieb 230 V

max. 6 Stück parallel:



## Prinzipzeichnung einer Öffnungsvorrichtung mit Zahnstangenmotor



## Steuerung

Separat bei der ISBA AG erhältlich.  
Unser Service-Team berät Dich gerne.

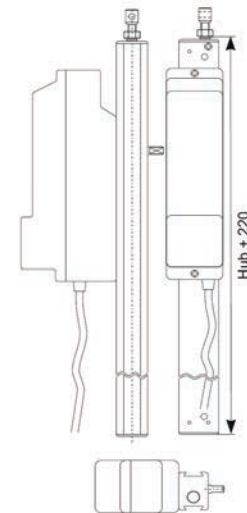
## Technische Daten

Abhängig von der Kuppelgrösse wird die Öffnungsvorrichtung solo oder tandem ausgeführt.

Antriebstyp	S2 24	S2 230
Hub in mm	350, 550, 750, 1000	
Hubkraft in Newton (N)	800	650
Hubgeschwindigkeit in mm/pro Sekunde	ca. 9	ca. 9
Öffnungsdauer in Sekunden	39, 61, 83, 111	
Nennspannung	24 V dc	230 V ac
Stromaufnahme in Ampère	1	0.22
Einschaltdauer	ED 20 %	
Kabellänge in Metern	1.5	
Gehäuse	Alu eloxiert, Kunststoff, IP 55	
Länge in mm	Hub + 220	
Tandemantrieb (Distanz)	960 mm / 1960 mm	

## Berechnung des Zuleitungsquerschnittes

$$\frac{\text{Kabellänge (m)} \times \text{Stromaufnahme (total) A}}{73} = \text{Kabelquerschnitt in mm}^2$$



Zahnstangenantrieb solo