

Kuppeln
Standard Kuppeln
miniEnergie Kuppeln
miniEnergie Kuppeln S

Aufsatzkränze
Standard Zargen
Minizargen

Öffnungsvorrichtungen
Handspindel
Zahnstangenantrieb
Kettenantrieb
140° (RWA)

Zubehör
Durchsturzgitter
Insektenschutzgitter
Plissée/Storen
Beschatter



Aufsatzkränze für Lichtkuppeln

*Aufsatzkränze
mit verschiedenen
Isolationsdicken*



Runde Zarge



Quadratische Zarge



Runde Zarge mit Fussisolation

Die Verbindung zwischen Dach und Kuppel.

Die Aufsatzkränze (Lichtkuppel-Zargen) sind ein Teil des Dachaufbaus und bilden die Basis für die Lichtkuppel. Sie werden nach baulichen Anforderungen definiert und sind in der Form und im Isolationswert sehr vielfältig.

Bei einer eckigen Zarge dient als Basis auf der Innenseite eine Blech-Zarge. Mit dem PU-Schaum und der GFK-Aussenschicht wird der Zarge die nötige Stabilität gegeben. Der speziell entwickelte Top Coat versiegelt und schützt den Aufsatzkranz langfristig. Runde Aufsatzkränze weisen hingegen auch innen eine GFK-Schicht auf.

Gerne stehen wir Dir beratend zur Seite und empfehlen die passende Isolationsform.

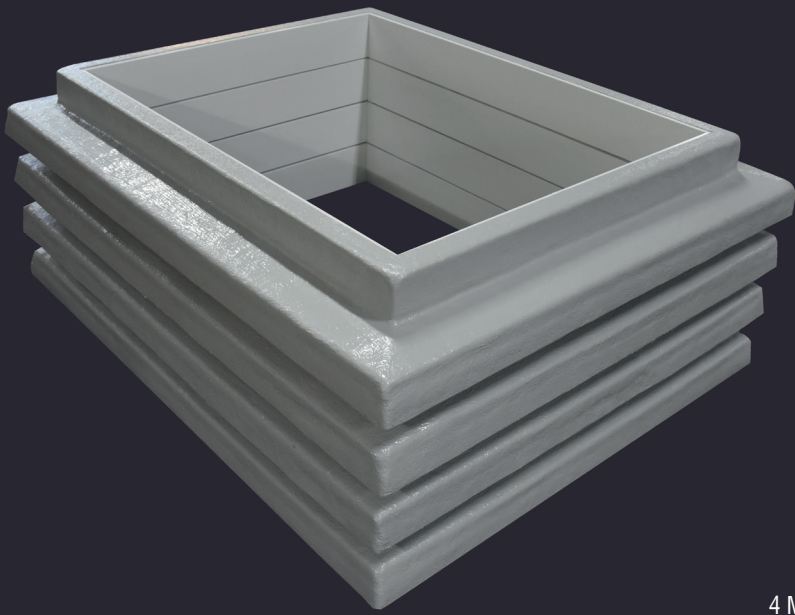
Einfache Montage

**Wetterfeste und dauerhafte,
äussere Versiegelung**

**Dimension nach
Kundenwunsch**

**Isolationswert
nach Anforderung**

Profilfüsse zu Dachpaneelen



4 Minizargen

Formen/Höhe

Standard Zarge

Konisch und senkrecht
Höhe 30/40/50 cm

Mini Zarge

Senkrechte Zarge
Quadratisch/Rechteckig 15 cm
Rund 10 cm
Auflage-Flansch-Breite 16 - 40 cm

Material

Glasfaserverstärkter Kunststoff,
Wärmedämmung aus Polyurethanschaum

Größen

Quadratisch

LD 60 × 60 cm bis LD 270 × 270 cm

Rechteckig

LD 50 × 100 cm bis

LD 180 × 300 cm

Rund

LD ø 60 × ø 60 cm bis

LD ø 70 × ø 70 cm

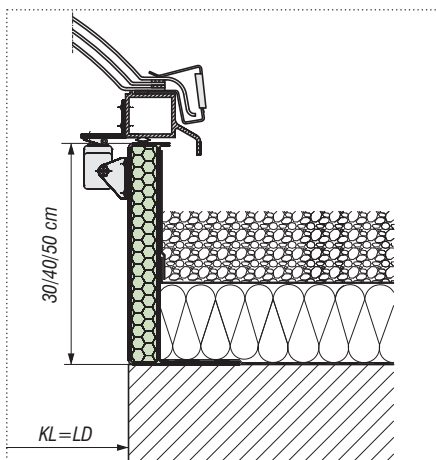
Spezialformen und Größen auf Anfrage.

Detaillierte Informationen unter
www.isba.ch

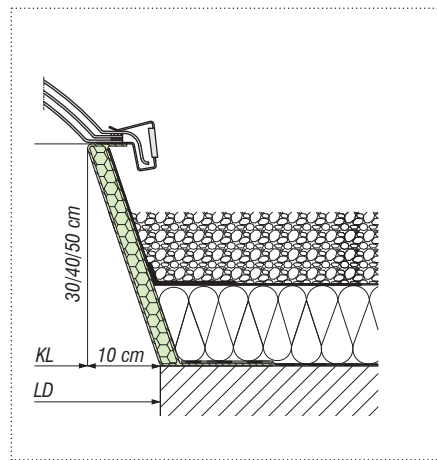
Technische Daten

Dämmschichtdicke in mm	20	30	60	80
Wärmedurchgangskoeffizient (U-Wert) W/m ² K	0.99	0.78	0.39	0.29
Brandkennziffer	5.3			

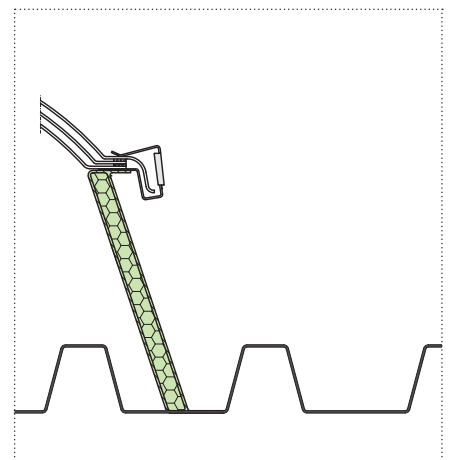
Zarge Standard senkrecht



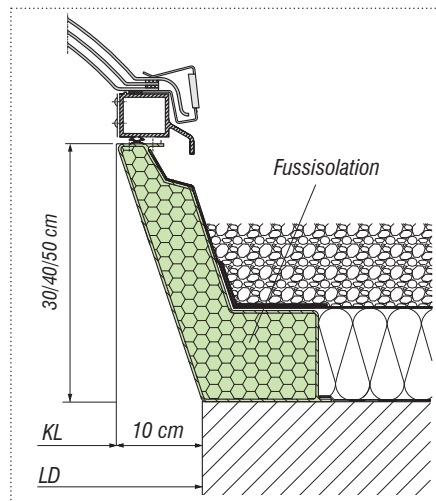
Zarge Standard konisch



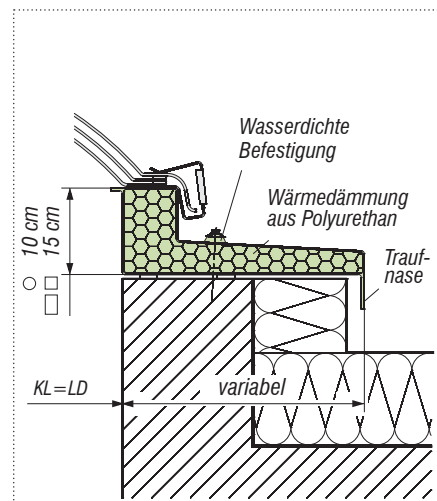
Zarge Standard mit Profilfuss



Zarge mit Fussisolation konisch



Minizarge



Optionen

Zargenfuss-Isolation,
Profilzargenfuss
Massanfertigungen auf Anfrage



Drillingszarge