

# FÖRDER- UND SPEICHER- SYSTEME FÜR FRISCH- UND BRAUCHWASSER

**CREABETON**  
LÖSUNGEN AUS LEIDENSCHAFT

- 3.1 Pumpenschacht (PS) Neutra Plus FRIWA®-pump
- 3.2 Entnahmebecken PEB FRIWA®-rec
- 3.3 3P Gartenfilter GF FRIWA®-rain
- 3.4 3P Gartenfilter XL FRIWA®-rain
- 3.5 3P Gartenfilter VF Combi FRIWA®-rain
- 3.6 Lamellenklärer SFK FRIWA®-sep
- 3.7 3P Volumenfilterschacht VF FRIWA®-sep

# FÖRDER- UND SPEICHERSYSTEME FÜR FRISCH- UND BRAUCHWASSER

## Pumpenschacht (PS) Neutra Plus FRIWA®-pump

C 40 01

### Neutra Plus:



### Neutra:

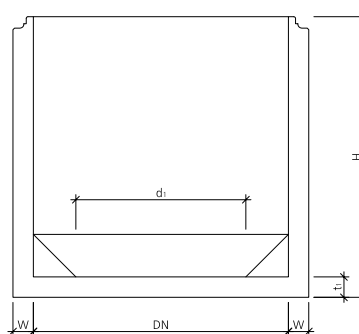
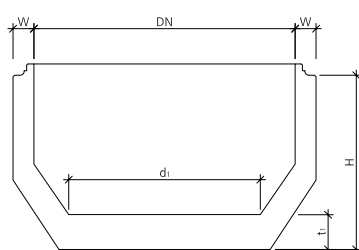


Anlage zur Stapelung und Förderung von Abwasser in höherliegende Kanalisationen.

Ein Pumpenschacht (Sammelschacht) besteht aus dichten, gegen Abwasser beständigen Bauteilen. Die Unterteile, Schachtringe, Abdeckplatten oder Konen sind mit Muffenverbindungen für Keilgleitdichtungen versehen. Bei Pumpenanlagen Neutra Plus FRIWA®-pump besteht die Möglichkeit, eine oder mehrere handelsübliche Pumpen mit Steuerung, Druckleitung usw. zu installieren. Die Schächte können mit bestimmten zusätzlichen Einbauten entlüftet werden. Das notwendige Speichervolumen eines Pumpenschachtes (Sammelschacht) ist in folgende Volumen unterteilt:

- Pumpensumpfvolumen ( $V_{sn}$ )
- Nutzvolumen ( $V_N$ )
- Reservevolumen ( $V_{Res}$ )
- Alarmvolumen ( $V_A$ )

Das Volumen des Pumpensumpfes befindet sich zwischen Ausschaltniveau und Schachtboden. Dieses Volumen schützt die Pumpe vor dem Trockenlauf. Aus hygienischen Gründen sollte dieses Volumen möglichst klein sein. Das Ausschaltniveau muss je nach Pumpentyp ca. 150 bis 300 mm über dem Schachtboden angeordnet werden. Eine möglichst kleine horizontale Fläche des Schachtbodens ermöglicht die anfallenden Schmutzwasserstoffe wegzubefördern. Als Nutzvolumen wird das Volumen zwischen Ein- und Ausschaltniveau bezeichnet. Das Reservevolumen ist das Volumen zwischen Einschaltniveau und maximal zulässigem Wasserspiegel in einem Pumpenschacht. Das Reservevolumen dient zur Überbrückung bei Störungen oder Unterbrüchen der elektrischen Versorgung.



Art.-Nr.	DN mm	H mm	t <sub>1</sub> mm	W mm	d <sub>1</sub> mm	Inhalt V <sub>1</sub> Liter	G tot. kg/Stk.	HW
<b>Unterteil, Neutra plus</b>								
507583	800	1000	200	120	500	349	950	F
509339	800	1500	200	120	500	600	1300	F
509340	1000	1000	200	120	600	495	1200	F
508051	1000	1500	200	120	600	885	1700	F
509112	1250	1000	200	120	850	785	1600	F
507750	1250	1500	200	120	850	1398	2200	F
507887	1500	1000	200	120	1100	1143	2100	F
507010	1500	1500	200	120	1100	2026	2800	F
<b>Unterteil, Neutra</b>								
535556	1500	1650	120	120	1000	2570	3200	L
535551	1750	1650	120	120	1250	3540	3870	L
535558	2000	1650	150	120	1500	4620	4580	L
535557	2500	1650	150	120	2000	7280	5470	L
543657	3000	1250	200	140	2400	7750	8540	L

Einsatz mit allen Pumpenfabrikaten möglich.

Gemäss SN 592 000 Punkt 6.2: Für fäkalienhaltiges Schmutzwasser sind nur Hebeanlagen mit frei aufgestellten Sammelbehältern zulässig, die in einem separaten Aufstellraum platziert sind.

Fabrikation Typ G, System Gleitdichtung

Zubehör:

- Abdeckplatten D 400 (C 90 20)
- Konen (C 90 25)
- Keilgleitdichtungen (C 90 30)
- Gleitmittel (C 90 31)

Entnahmebecken PEB FRIWA®-rec

C 02 04



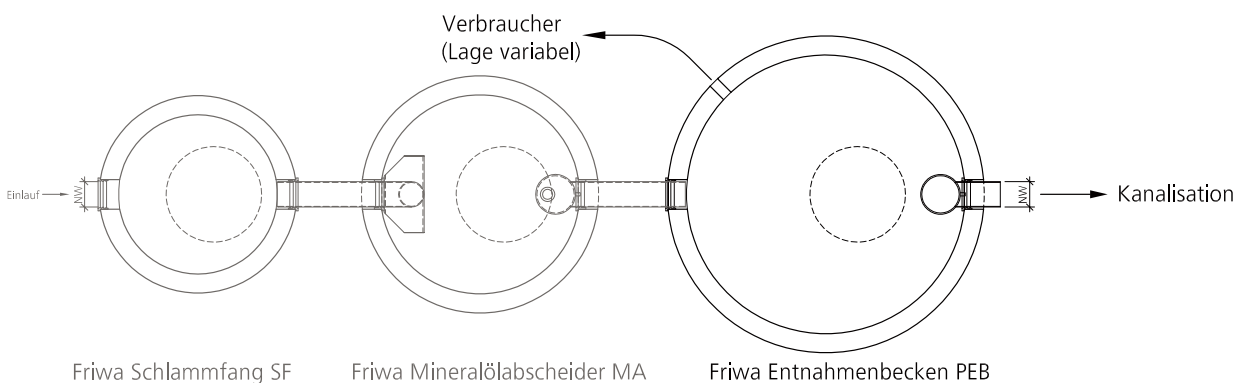
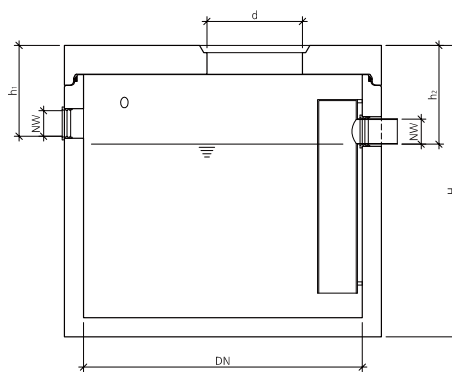
Wird eingesetzt für die Stapelung von Brauchwasser zur Wiederverwendung, z.B. in Waschstrassen.

Das Entnahmebecken wird nach dem Schlammfang und dem Mineralölabscheider gesetzt.

Art.-Nr.	DN mm	NW mm	H mm	h <sub>1</sub> mm	h <sub>2</sub> mm	d <sub>1</sub> mm	V Liter	G tot. kg/Stk.	HW
544350	1500	150	1830	570	620	600	2138	3920	F
544381	1750	150	1830	570	620	600	2910	4840	F
544382	2000	150	1830	570	620	600	3801	5790	F
544383	2000	150	2080	570	620	600	4587	6270	F
544384	2500	150	1860	570	620	600	6087	9405	F
544385	2500	150	2360	570	620	600	8541	10665	F
544386	3000	150	2200	570	620	600	11168	14540	F

Inklusive befahrbare Abdeckplatte D 400 mit einer Einstiegsöffnung, ohne Einsatzdeckel.

Fabrikation Typ G, System Gleitdichtung



## 3P Gartenfilter GF FRIWA®-rain

C 81 01

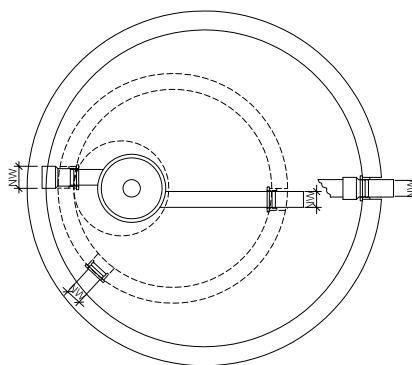
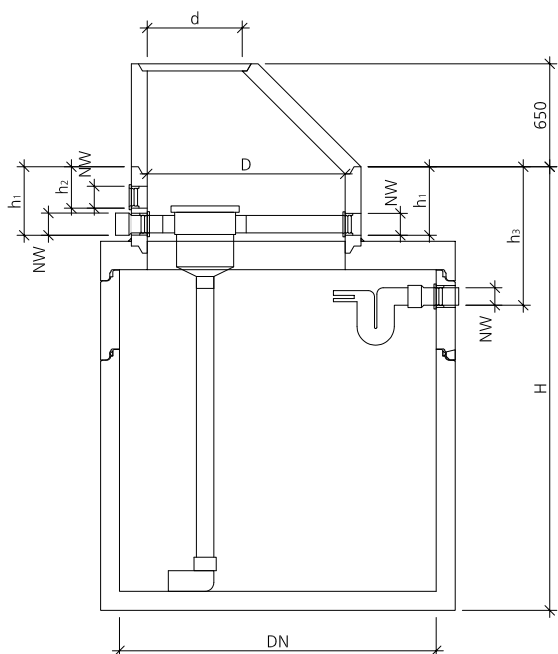


Der Gartenfilter GF ist ideal für Anlagen, die für die Gartenbewässerung und Regenwassernutzung gedacht sind wie auch für Grundstücke, auf denen das Regenwasser versickert werden muss, d.h. kein Kanalan-schluss möglich ist, um überschüssiges Regenwasser abzuleiten.

Regenwasserfilter mit integriertem Schmutzfangkorb für den Einbau in Regenwasserspeicher. Der Schmutzfangkorb aus Kunststoff ist so im Gehäuse angebracht, dass er sich durch den Entnahmestab einfach entnehmen lässt.

Art.-Nr.	Typ	DN mm	NW mm	H mm	$h_1$ mm	$h_2$ mm	$h_3$ mm	D mm	d mm	V Liter	G tot. kg/Stk.	HW
540410	2	2000	100	1840	415	240	870	1250	600	2800	5480	F
540464	4	2000	100	2340	415	240	870	1250	600	4370	6430	F
540465	5	2000	100	2800	415	240	870	1250	600	5800	7360	F

- Inklusive befahrbare Abdeckplatte D 400, Konus und Filter, ohne Einsatzdeckel.
- Aus wartungstechnischen Gründen dürfen die Einstiegsöffnungen max. um 30cm aufgesetzt werden.
- Fabrikation Typ G, System Gleitdichtung.



## 3P Gartenfilter XL FRIWA®-rain

C 81 01

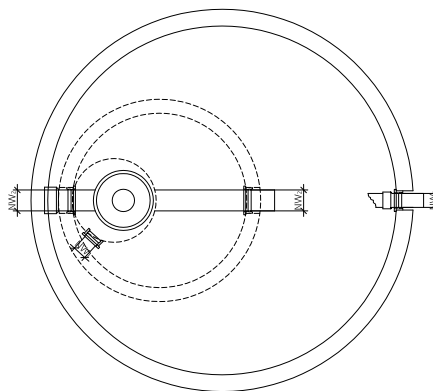
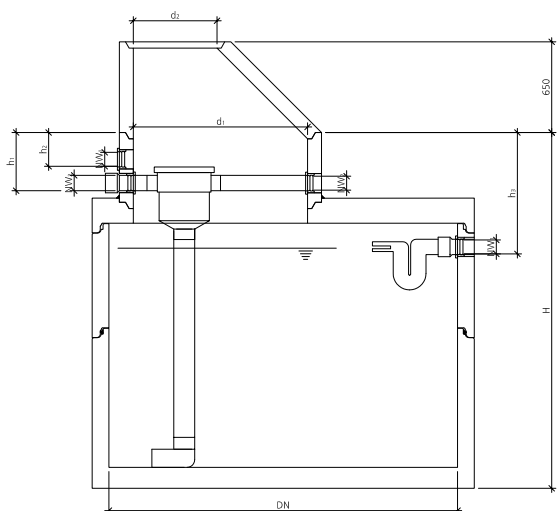


Der Gartenfilter XL ist ideal für Anlagen, die nur für die Gartenbewässerung und Regenwassernutzung gedacht sind wie auch Brauchwasser für Spülungen und für Grundstücke, auf denen das Regenwasser versickert werden muss, d.h. kein Kanalanschluss möglich ist, um überschüssiges Regenwasser abzuleiten.

Regenwasserfilter mit integriertem Schmutzfangkorb für den Einbau in Regenwasserspeicher. Der Schmutzfangkorb aus Kunststoff ist so im Gehäuse angebracht, dass er sich durch den Entnahmestab einfach entnehmen lässt.

Art.-Nr.	Typ	DN mm	NW <sub>1</sub> mm	NW <sub>2</sub> mm	H mm	h <sub>1</sub> mm	h <sub>2</sub> mm	h <sub>3</sub> mm	D mm	d mm	V Liter	G tot. kg/Stk.	HW
540469	6	2500	150	100	2300	410	210	870	1250	600	6480	9060	F
540470	7-8	2500	150	100	2550	410	210	870	1250	600	7700	9665	F
540471	9	2500	150	100	2830	410	210	870	1250	600	8930	10810	F
540505	10	2500	150	100	3080	410	210	870	1250	600	10160	11415	F

- Inklusive befahrbare Abdeckplatte D 400, Konus und Filter, ohne Einsatzdeckel.
- Aus wartungstechnischen Gründen dürfen die Einstiegsöffnungen max. um 30cm aufgesetzt werden.
- Fabrikation Typ G, System Gleitdichtung.



## 3P Gartenfilter VF Combi FRIWA®-rain

C 81 01



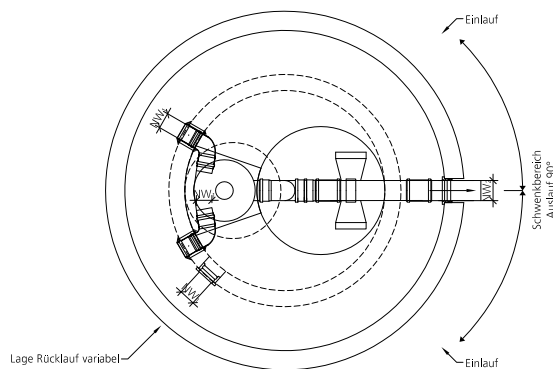
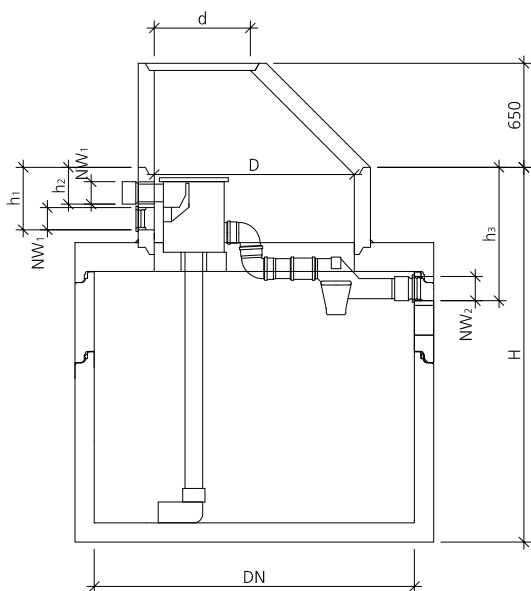
Wird zur dezentralen Regenwassernutzung im häuslichen Bereich eingesetzt. Kann für die Gartenbewässerung, Brauchwasserspülung und dgl. Eingesetzt werden.

Durch sein 2-stufiges Reinigungsprinzip (erst Grob-, dann Feinreinigung) hat der Volumenfilter VF einen hohen Wirkungsgrad unabhängig vom Volumenstrom.

Bedingt durch die steile Stellung des Filtereinsatzes wird der ausgefilterte Schmutz kontinuierlich in Richtung Kanal gespült. Der Filtereinsatz lässt sich zum Reinigen ohne Spezialwerkzeuge leicht entnehmen. Das Edelstahlsieb muss nicht getauscht werden. Es wird mit einer Bürste und Seifenlauge gereinigt.

Art.-Nr.	Typ	DN mm	NW <sub>1</sub> mm	NW <sub>2</sub> mm	H mm	h <sub>1</sub> mm	h <sub>2</sub> mm	h <sub>3</sub> mm	D mm	d mm	V Liter	G tot. kg/Stk.	HW
540466	3	2000	100	125	1840	370	210	820	1250	600	3090	5740	F
540467	4-5	2000	100	125	2340	370	210	820	1250	600	4660	6720	F
540468	6	2000	100	125	2800	370	210	820	1250	600	6110	7590	F

- Inklusive befahrbare Abdeckplatte D 400, Konus und Filter, ohne Einsatzdeckel.
- Aus wartungstechnischen Gründen dürfen die Einstiegsöffnungen max. um 30cm aufgesetzt werden.
- Fabrikation Typ G, System Gleitdichtung.





## Lamellenklärer SFK FRIWA®-sep

C 81 03



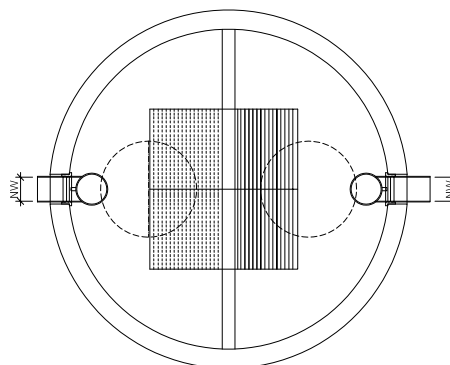
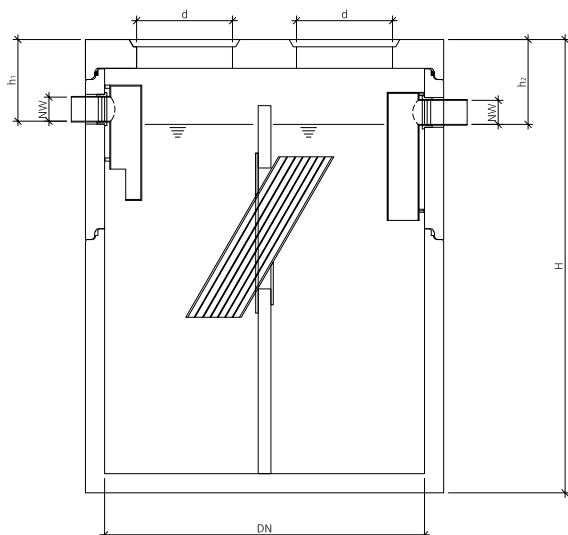
Lamellenklärer werden zur Abscheidung von Feststoffen, wie Sand und Schlammpartikel, im Abwasser eingesetzt.

Die Feststoffe setzen sich auf den schrägen Lamellen ab und rutschen nach unten in den Schlammfang. Das gereinigte Wasser fließt nach oben zum Auslauf.

Der Einsatz erfolgt vor einer Versickerungsanlage um bereits gröbere Partikel abzusetzen.

Art.-Nr.	Typ	NS l/s	DN mm	NW <sub>1</sub> mm	H mm	h <sub>1</sub> mm	h <sub>2</sub> mm	d <sub>1</sub> mm	d <sub>2</sub> mm	G tot. kg/Stk.	HW
542835	200.15	10	2000	150	2830	510	530	600	600	8500	F
544390	200.20	20	2000	200	2830	510	530	600	600	8870	F
544380	200.20	20	2500	200	2860	510	530	600	600	12300	F
544391	200.25	25	2500	250	2860	600	650	600	600	12600	F
544389	200.25	30	3000	250	2950	600	650	600	600	18200	F
544392	300.30	40	3000	300	2950	650	700	600	600	18600	F

- Inklusive befahrbare Abdeckplatte D 400, ohne Einsatzdeckel.
- Fabrikation Typ G, System Gleitdichtung.



### Legende

- EL Einlaufschikane
- AL Auslaufschikane
- SF Schlammfang
- LK Lamellenklärer

## 3P Volumenfilterschacht VF FRIWA®-sep

C 81 02



Für den Einsatz zur dezentralen Regenwasserfilterung von grösseren Dachflächen im häuslichen und industriellen Bereich eingesetzt.

Das gefilterte Wasser kann für die Gartenbewässerung, Brauchwasser-spülung und dgl. eingesetzt werden.

Art.-Nr.	Typ	NS l/s	DN mm	NW <sub>1</sub> mm	NW <sub>2</sub> mm	H mm	h <sub>1</sub> mm	h <sub>2</sub> mm	d mm	G tot. kg/Stk.	HW
<b>Mit Konus D 400</b>											
540506	3	4.5–40.5	1250	250	150	1720	1040	1365	600	2550	F
540507	6	9–73	1250	250	200	1720	1040	1365	600	2560	F
<b>Mit Abdeckplatte D 400</b>											
540508	12-1	19–95	2000	300	250	1830		650	600	5840	F
540509	12-2	18–118	2000	300	250	1860		700	600	9055	F

- Inklusive befahrbare Abdeckplatte oder Konus D 400, ohne Einsatzdeckel.
- Aus wartungstechnischen Gründen dürfen die Einstiegsöffnungen max. um 30 cm aufgesetzt werden.
- Fabrikation Typ G, System Gleitdichtung.

