

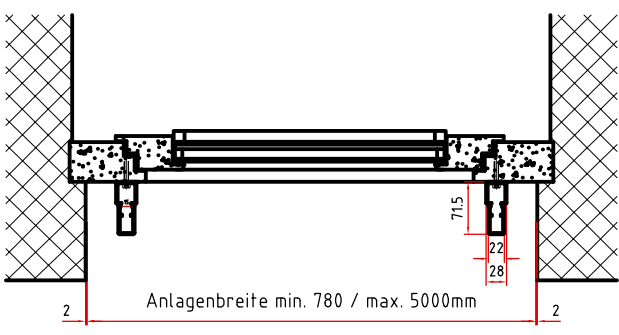
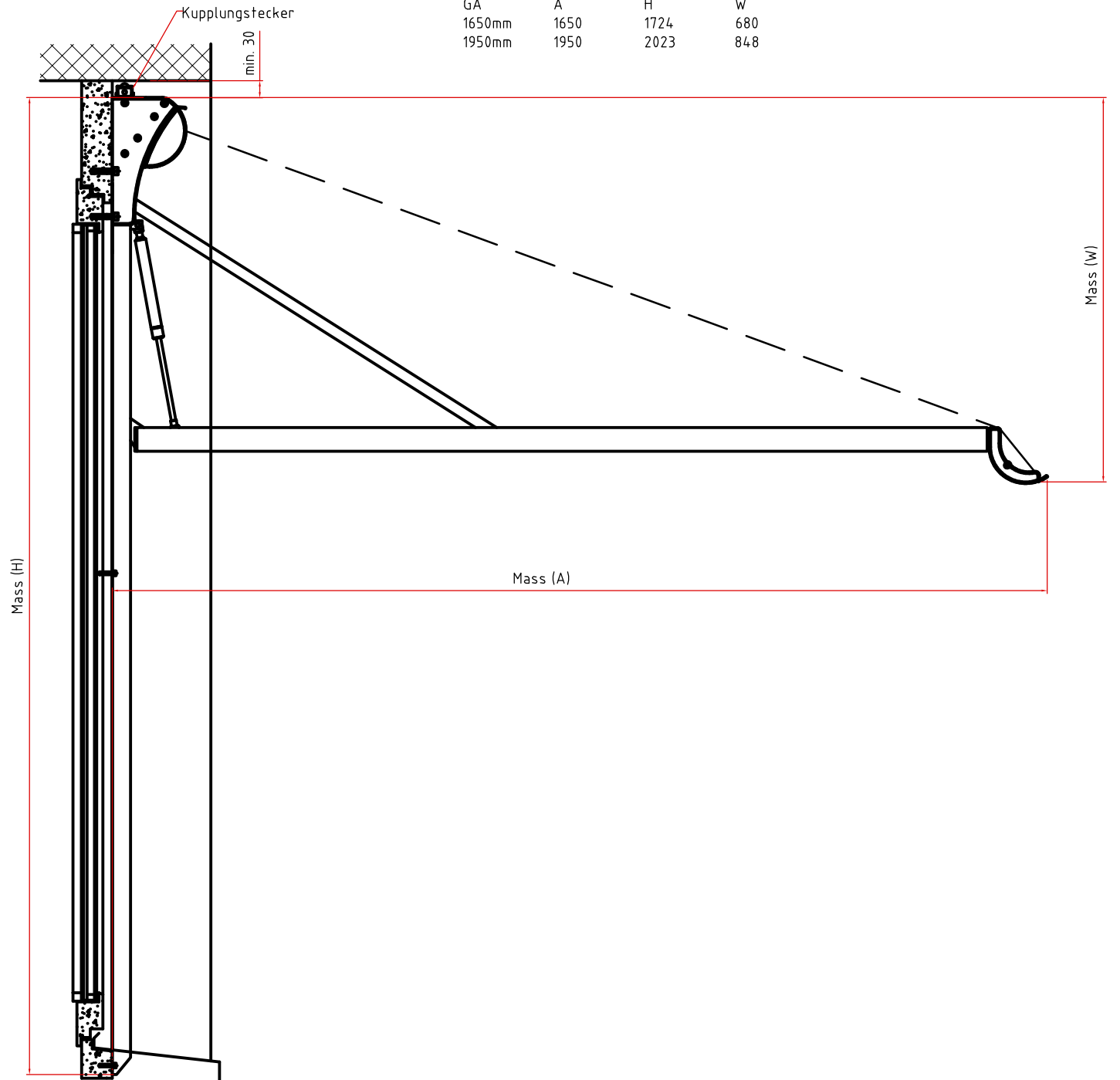
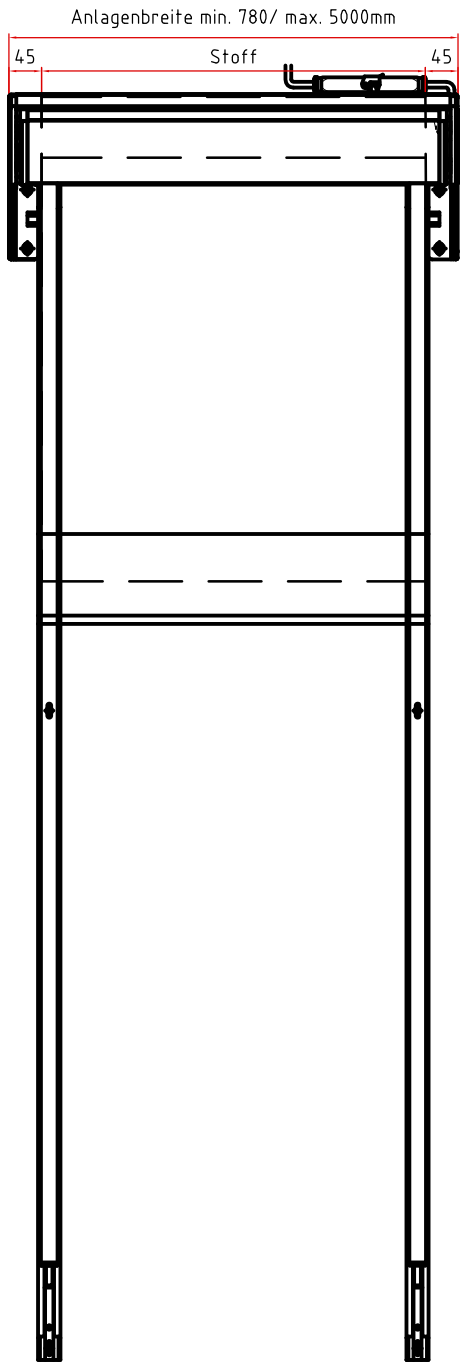
Technische Spezifikationen:

	Standard	Option
Antrieb:	Motor 230V	Funkmotor 230V
Antriebsseite:	links / rechts	links / rechts
Kabellänge:	50cm inkl. Stecker	max. 90cm inkl. Stecker
Oberflächen:	Farblos eloxiert	Farbe nach Wahl
Windklasse:	38.5 Km/h	38.5 Km/h

Technische Änderungen vorbehalten

Ansicht

GA	A	H	W
1650mm	1650	1724	680
1950mm	1950	2023	848



STORAMA

Pfandersmatt
 CH-3664 Burgistein-Station
 +41(0)33 359 80 80
 info@storama.ch

oby Storama

REV.	Datum	Änderung	Blatt
1	08.05.2018	Diverse Anpassungen	1/1
			Erstellt
			SL
			Datum
			24.04.2018
			Werkstoff
			Maßstab
			1:10
			Plan.Nr.
			Plannummer
			Pfad

Rondoflex
 Motor
 Standard Einbauplan