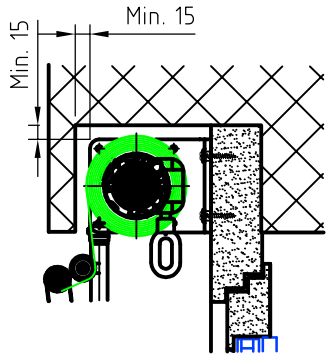


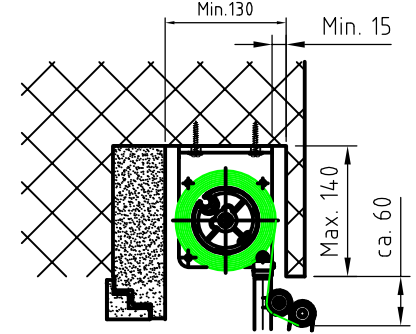
Technische Spezifikationen:

	Standard	Option
Antrieb:	Getriebe	Getriebe
Antriebsseite:	links / rechts	links / rechts
Oberflächen:	Farblos eloxiert St. verzinkt	Farbe nach Wahl
Windklasse:	2 = 38Km/h	3 = 48Km/h

Vorwärtsrollend



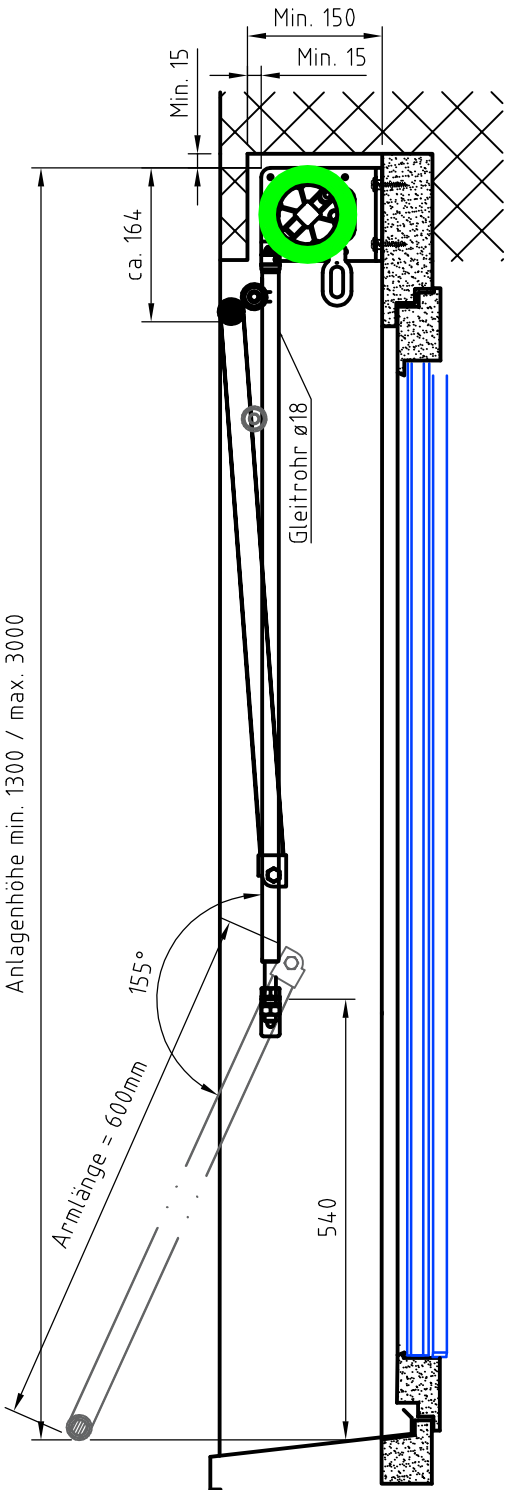
Vorwärtsrollend



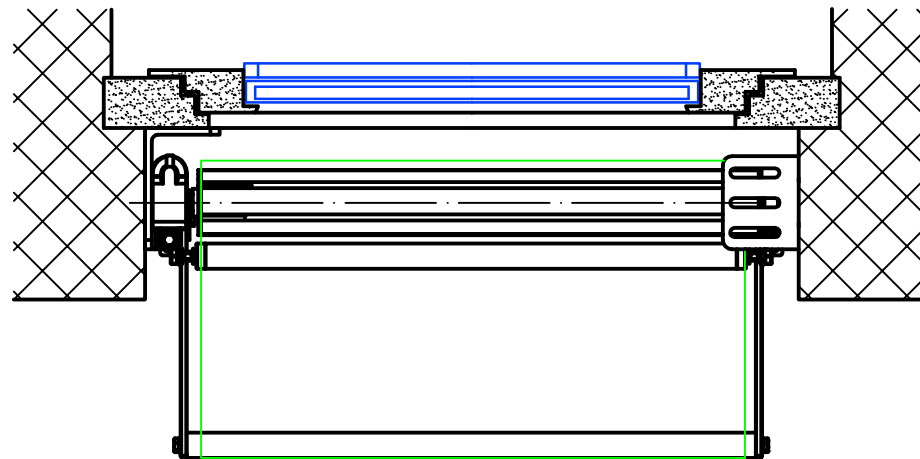
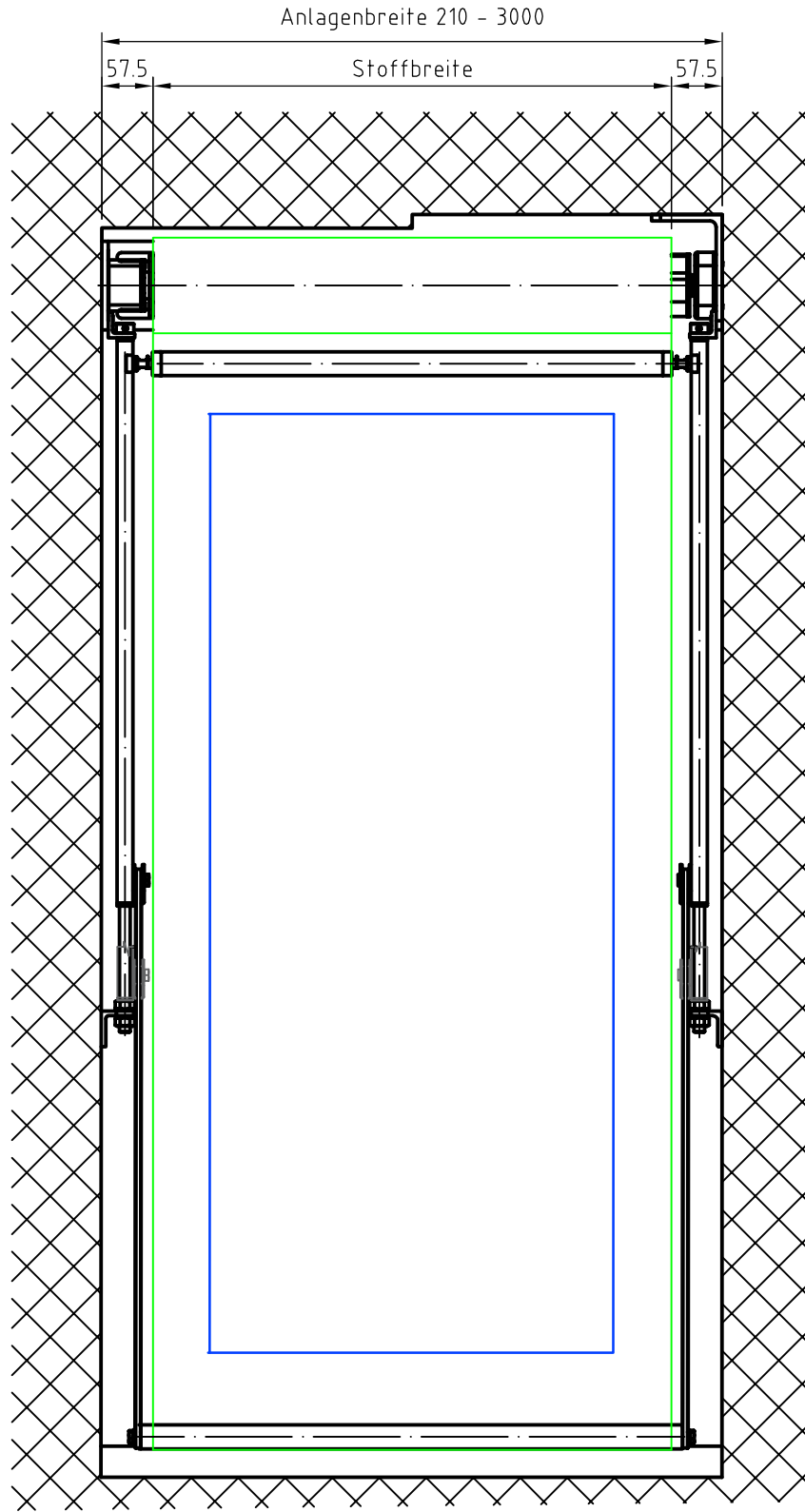
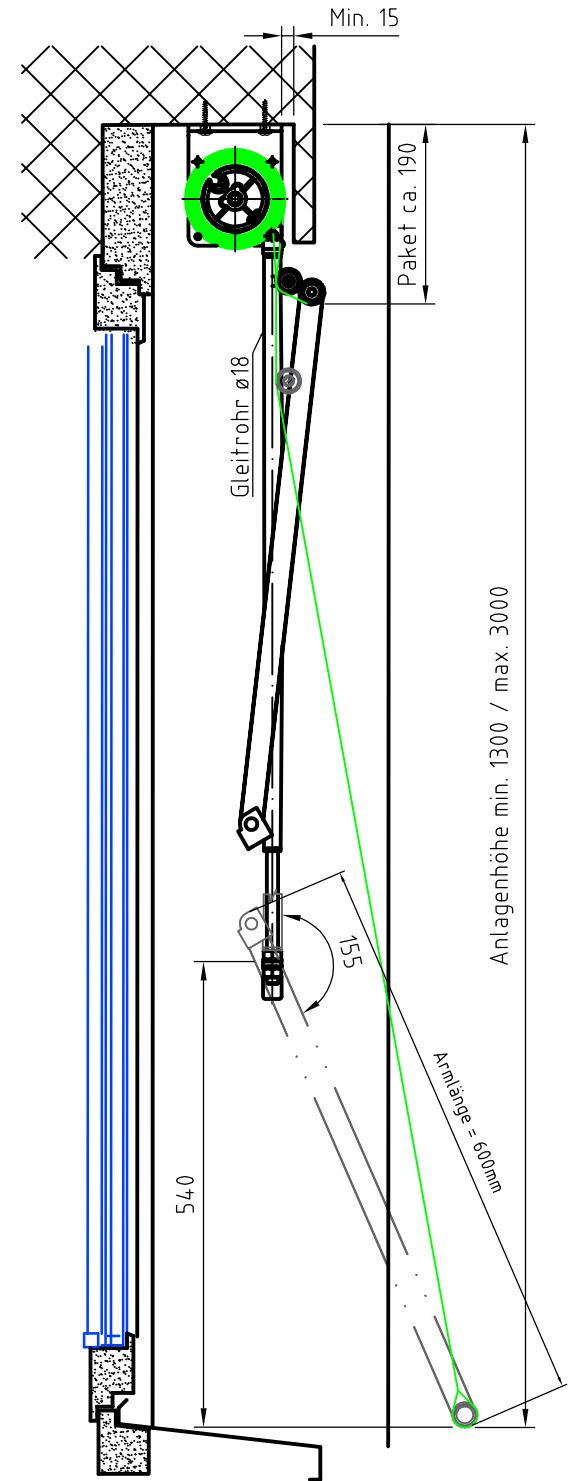
Wandmontage

Deckenmontage

Vorwärtsrollend



Vorwärtsrollend



STORAMA[®]

Pfandersmatt
CH-3664 Burgstein-Station
+41(0)33 359 80 80
info@storama.ch

©by Storama

REV.	Datum	Anderung	Blatt	
			1/1	
			Erstellt	Datum
			SL	20.11.2017
			Werkstoff	
			Maßstab	
			1:12	
			Plan.Nr.	
			006061.a3.46.0	
			S:\Technik Produkte\Automatische Ausstellstoren\Classic	

Classic Ausstellstore

Getriebe ohne Stopp

Standard Einbauplan

1000-3000mm