

2.2 RAUSIKKO HYDROCLEAN

ZUR PHYSIKALISCH-CHEMISCHEN REGENWASSERREINIGUNG

RAUSIKKO HYDROCLEAN

REGENWASSERBEHANDLUNG MIT GEPRÜFTER SICHERHEIT



Das DWA-Arbeitsblatt A 138 fordert, bei der Versickerung von Niederschlagswasser den Boden- und Gewässerschutz unbedingt zu beachten. Die stoffliche Belastung von Niederschlagsabflüssen resultiert aus der örtlichen Verschmutzung der Luft und der jeweils angeschlossenen Oberfläche. Je nach Lage und Nutzung der den Abfluss bildenden Flächen kann die Verschmutzung des Niederschlagswassers so groß sein, dass eine direkte Versickerung sowohl das Grundwasser als auch den Boden gefährden würde.

Problemstellung:

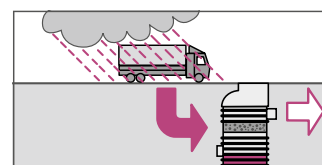
- Niederschlagswasser, welches nicht nur unbedenklich verschmutzt ist, muss vorbehandelt werden
- Verschiedenste angeschlossene Flächen, z.B. normal und stark belastete Verkehrsflächen oder Metalldächer
- Gelöste Schadstoffe sollen aus dem Regenwasser entfernt werden
- Für Anordnung von Mulden und damit Versickerung über die belebte Bodenzone ist vielfach kein Platz vorhanden

REHAU Systeme:

- RAUSIKKO HydroClean, ein neuer, innovativer Regenwasserfilter
- Geprüft durch LGA/TÜV Rheinland
- Allgemeine bauaufsichtliche Zulassung DIBT Z-84.2-5 für Typ HT
- Mit wasserrechtlicher Bauartzulassung durch das Bayerische Landesamt für Umwelt (LfU) LfU BY-41F-2011/3.0.0
- Regenwasserfiltersystem auf neuestem Stand der Technik mit geprüfter Reinigungsleistung
- Mehrstufiges Filterprinzip, das auch die Bindung von gelösten Schadstoffen gewährleistet
- Einbau in ein Schachtsystem, das unter Verkehrsflächen eingesetzt werden kann

Ihre Vorteile beim Einsatz der REHAU Systeme:

- Lieferung als Komplettsystem im AWASCHACHT DN 1000
- Höchste Betriebssicherheit, durch viele Testreihen und LGA/TÜV Rheinland-Prüfung bestätigt
- Effektive Filterelemente, die neben einer Bindung gelöster Schadstoffe auch deren Ausfällung und damit dauerhafte Rückhaltung gewährleisten



Zur Bewertung der Niederschlagsabflüsse unterteilt das DWA-Arbeitsblatt A 138 die Abflüsse von befestigten Flächen hinsichtlich ihrer stofflichen Belastung in drei Kategorien. Während unbedenkliche verschmutzte Niederschlagsabflüsse ohne Vorbehandlung durch die ungesättigte Bodenzone direkt versickert werden dürfen, benötigen nicht tolerierbar verschmutzte und ggf. auch tolerierbar verschmutzte Niederschlagsabflüsse eine geeignete Vorbehandlung.

Reicht die Sedimentation der partikulär gebundenen Schadstoffe nicht aus, um die für eine Versickerung akzeptablen Grenzwerte zu unterschreiten, müssen auch gelöste Stoffe aus dem Niederschlagswasser entfernt werden.

Das Regenwasserfiltersystem **RAUSIKKO HydroClean** bietet überall dort, wo eine weitergehende Reinigung des Niederschlagswassers gewünscht oder gefordert wird eine geprüfte und wirtschaftliche Möglichkeit.

Für nicht tolerierbar belastete Niederschlagsabflüsse empfiehlt das DWA-Arbeitsblatt die Ableitung in das kommunale Kanalnetz oder eine spezielle Vorbehandlung, bei der auch die in diesen Abflüssen gelösten Schadstoffe effektiv entfernt werden.

Dies ist mit dem RAUSIKKO HydroClean in vielen Anwendungsfällen möglich.



RAUSIKKO HydroClean

Die von der LGA/TÜV Rheinland durchgeführten Prüfungen zeigen, dass mit dem **RAUSIKKO HydroClean HT** die aktuellen strengen Anforderungen des **DIBt** erreicht werden.

Dies beinhaltet auch die Einhaltung der Grenzwerte der Bundesbodenschutzverordnung (BBodSchV)



RAUSIKKO HydroClean M wurde von der TU München geprüft und ist vom **Bayerischen Landesamt für Umwelt (LfU)** „zur Behandlung des Niederschlagswassers von Metall(dach)flächen zur anschließenden Versickerung“ zugelassen.

Die Vorteile auf einen Blick:

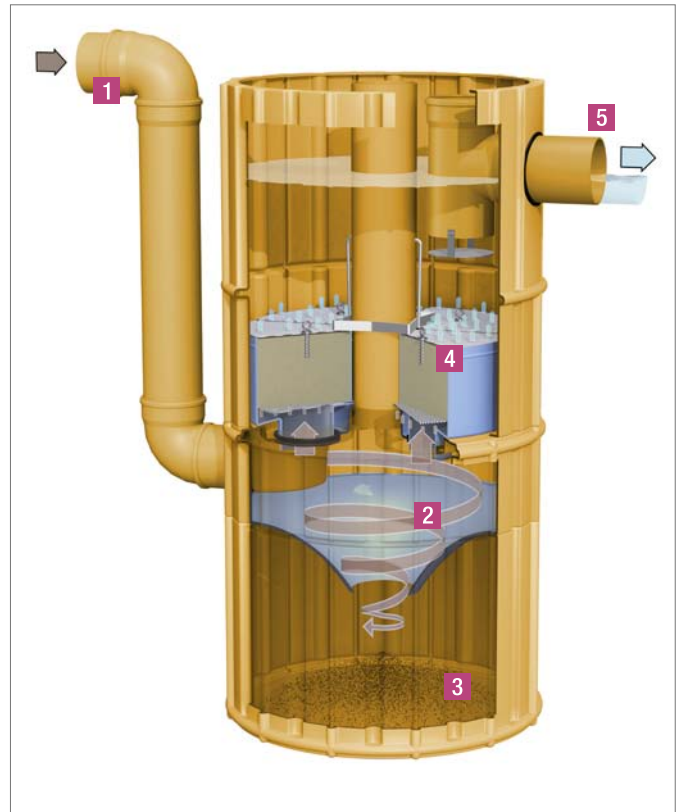
- **Allgemeine bauaufsichtliche Zulassung DIBt Z-84.2-5 für Typ HT**
- **Wasserrechtliche Bauartzulassung LfU BY-41f-2011/3.0.0 für Typ M**
- Reinigungsleistung in Feldversuchen bestätigt
- Reinigung von tolerierbar und nicht tolerierbar verschmutztem Niederschlagswasser
- Für die Abscheidung von sedimentierbaren und von gelösten Stoffen (z.B. Schwermetallionen)
- Verschiedene Filtermedien für unterschiedliche Verschmutzungsarten
- Einfacher Einbau und einfache Wartung
- Filtersystem anschlussfertig in RAUSIKKO AWASCHACHT DN 1000 eingebaut
- Standzeit der Filterelemente im Regelfall mindestens 2 Jahre

Bewertung der Niederschlagsabflüsse nach VSA-Richtlinie „Regenwasserentsorgung“

Belastungsklasse gering	Belastungsklasse mittel	Belastungsklasse hoch
Abflüsse von: - Gründächern - Dachflächen ohne Verwendung von unbeschichteten Metallen (Kupfer, Zink, Blei) - Strassen mit geringem Verkehrsaufkommen	Abflüsse von: - Dachflächen mit üblichen Anteilen aus unbeschichteten Metallen - Strassen bis ca. 14.000 Kraftfahrzeugen pro Tag	Abflüsse von: - Hof- und Strassenflächen mit hoher Verschmutzung/Verkehrsbelastung - Sonderflächen (z.B. Lkw-Parkplätze, Flugzeugpositionsflächen) - Metalldächer

Das Funktionsprinzip

- 1** Das Regenwasser wird am unteren Ende des Schachtes eingeleitet. Durch eine Umlenkhilfe wird das Wasser tangential umgelenkt und es bildet sich eine kreisförmige Strömung aus (hydrodynamischer Abscheider).
- 2** Diese laminare Radialströmung fördert die Sedimentation von Partikeln der Sandfraktion auf den trichterförmigen Boden der Kammer.
- 3** Die Sedimente gelangen über eine Öffnung im Radialabscheider in den Schlammfang im unteren Teil des Schachtes, von wo sie bei Bedarf abgesaugt werden können. Durch die Strömungsberuhigung im Schlammfang und den trichterförmigen Einlauf wird eine Rückspülung selbst bei Starkregenereignissen wirkungsvoll verhindert.
- 4** Das von Feststoffen weitgehend vorgereinigte Wasser durchströmt anschließend die Filterelemente in der Mitte des Schachtes von unten nach oben. Hierbei wird ein Großteil der gelösten Schadstoffe ausgefällt und adsorptiv gebunden. Gleichzeitig wirken die Elemente als Filter für Schwebstoffe, die sich noch im Niederschlagswasser befinden. Der Filter ist im Bedarfsfall leicht austauschbar.
- 5** Das saubere Wasser über den Filterelementen passiert anschließend noch einen Ölrückhalt und fließt dann über den Ablauf in die nachgeschaltete Versickerungsanlage bzw. in die Vorflut.



Aufbau HydroClean und Funktion

Aufbau der Filterelemente

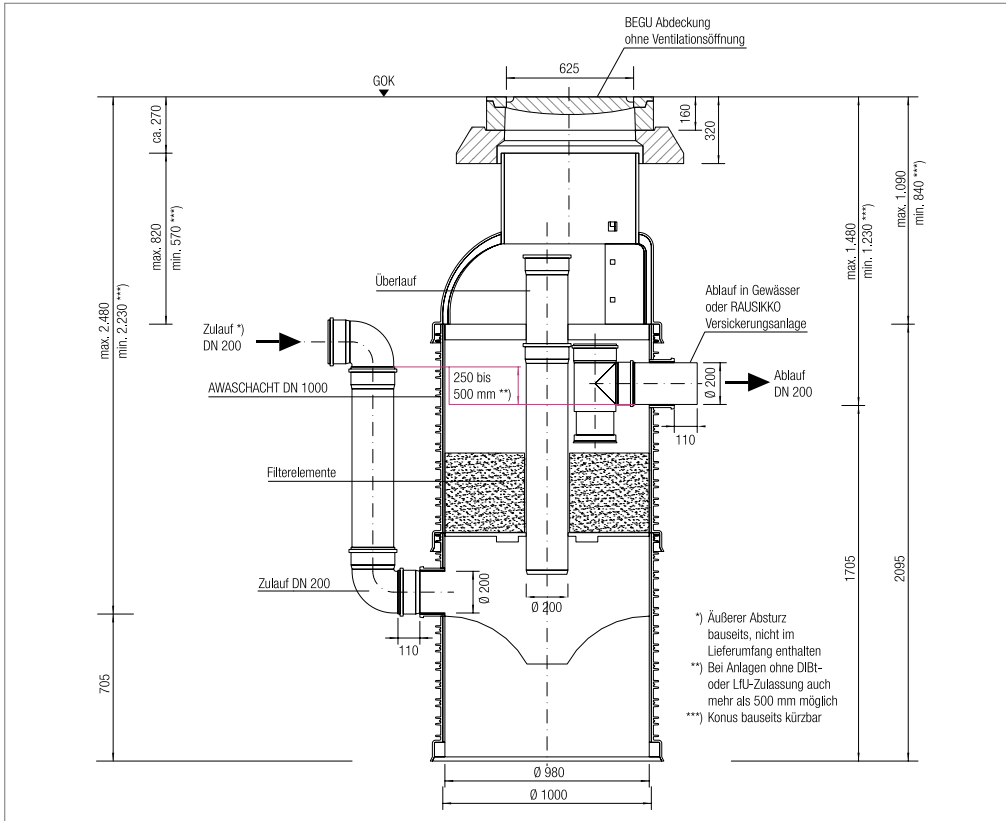
Die Reinigungskomponenten sind in kompakte Filterelemente integriert. Ein Filtersatz besteht aus 4 Filterelementen. Um einen schnellen und gleichzeitig irreversiblen Schadstoffrückhalt zu gewährleisten, werden verschiedene Reinigungskomponenten in unterschiedlichen Anteilen eingesetzt.



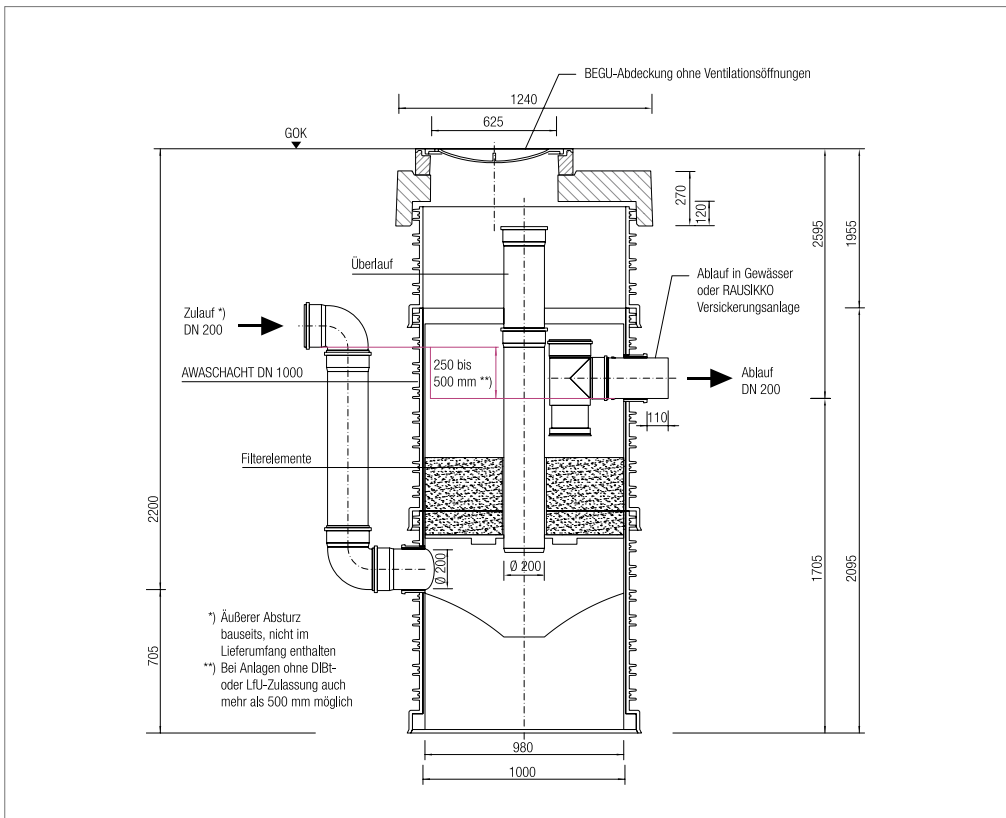
RAUSIKKO HydroClean-Filterelement

Technische Daten:

Mantelschacht	AWASCHACHT DN 1000/Polypropylen
Anzahl der Filterelemente [Stück]	4
Gewicht pro Filterelement ca. [kg]	66 kg (Typ M), 54 kg (Typ HT), 34 kg (Typ R)
Gesamtgewicht (ohne Schachtkonus) ca. [kg]	490 kg (Typ M), 440 kg (Typ HT), 360 kg (Typ R)
Zulauf	DN 200 (Muffe)
Ablauf	DN 200 (Spitzende)
Anschließbare Fläche [m ²]	500 bis 1000, je nach Typ und Verschmutzung der angeschlossenen Fläche
Maße	siehe Zeichnung unten



Ausführung mit Konus



Ausführung mit Ring (H = 500)

Auswahl der Filterelemente:

Der Kern der Regenwasserbehandlungsanlage RAUSIKKO HydroClean, das 4-teilige Filtersystem, ist in 3 verschiedenen Ausführungsvarianten erhältlich. Hierdurch ist es möglich, die Reinigungsleistung optimal an die Art der Verschmutzung des Niederschlagswassers anzupassen.

Verschmutzungsgrad	Beispiele	max. Fläche [m ²]	max. Fläche nach Prüfkatalog DIBt/A _{red} [m ²]	Filtertyp	Fläche gem. DWA-M 153
gering	Gründächer; Gärten, Wiesen und Kulturland	1000		R	F 1
	Dachflächen (nicht-metallisch) und Terrassenflächen in Wohn- und vergleichbaren Gewerbegebieten	1000		R	F 2
	Rad- und Gehwege (Abstand zur Straße > 3 m)	750*	500	HT	
	Hofflächen und Pkw-Parkplätze ohne häufigen Fahrzeugwechsel in Wohn- und vergleichbaren Gewerbegebieten	750*	500	HT	F 3
	wenig befahrene Verkehrsflächen (Wohnstraßen; < 300 Kfz/Tag) in Wohn- und vergleichbaren Gewerbegebieten	750*	500	HT	
mittel	Straßen (300 - 5.000 Kfz/Tag; Bsp. Anlieger- und Kreisstraßen)	750	500	HT	F 4
	Hofflächen und Parkplätze ohne häufigen Fahrzeugwechsel in Misch-, Gewerbe- und Industriegebieten)	750	500	HT	F 5
	Straßen (5.000 - 15.000 Kfz/Tag; Bsp. Hauptverkehrsstraßen)	750	500	HT	
stark	Metalldächer (Kupfer, Zink)	650		M	
	Pkw-Parkplätze mit häufigem Fahrzeugwechsel (Bsp. Einkaufszentren)	750	500	HT	F 6
	Straßen- und Plätze mit starker Verschmutzung (Führunternehmen)	500	500	HT	
	Straßen (> 15.000 Kfz/Tag; Bsp. Bundesstraßen, Autobahnen)	500	500	HT	
	stark befahrene Lkw-Zufahrten (Bsp. Deponien) in Industriegebieten	500	500	HT	
	Lkw-Park- und Stellplätze	500	500	HT	F 7
	*höhere Anschlussflächen auf Anfrage				

Die Reinigungsleistung der RAUSIKKO HydroClean Reinigungssysteme kann aus der folgenden Tabelle entnommen werden. In den Spalten 3 bis 7 sind übliche Belastungswerte der Abflüsse und in der Spalte 9 gemessene mittlere Ablaufwerte für die RAUSIKKO HydroClean Systeme dargestellt. Das System RAUSIKKO HydroClean kann mit einem Durchgangswert von 0,2 gem. DWA-Merkblatt M 153 angesetzt werden.

Stoff	Einheit	Dach allgemein		Kupferdach		Zinkdach		Parkplatz Anliegerstraße		Hauptstraße		BBod SchV ¹	Hydro-Clean ²
		von	bis	von	bis	von	bis	von	bis	von	bis		
Summenparameter												90-Perzentil	
elektr. Lf.	[µS/cm]	25	270	25	270	25	270	50	2400	110	2.400	–	<1500
ph-Wert	[–]	4,7	6,8	4,7	6,8	4,7	6,8	6,4	7,9	6,4	7,9	–	7,0–9,5
Nährstoffe													
P ges	[mg/l]	0,06	0,50	0,06	0,50	0,06	0,50	0,09	0,30	0,23	0,34	–	0,20
NH ₄	[mg/l]	0,1	6,2	0,1	6,2	0,1	6,2	0,0	0,9	0,5	2,3	–	0,3
NO ₃	[mg/l]	0,1	4,7	0,1	4,7	0,1	4,7	0,0	16,0	0,0	16,0	–	³
Schwermetalle													
Cd	[µg/l]	0,2	2,5	0,2	1,0	0,5	2,0	0,2	1,7	0,3	13,0	5,0	<1,0
Zn	[µg/l]	24	4.880	24	877	1.731	43.674	15	1.420	120	2.000	500	<500
Cu	[µg/l]	6	3.416	2.200	8.500	11	950	21	140	97	104	50	<50
Pb	[µg/l]	2	493	2	493	4	302	98	170	11	525	25	<25
Ni	[µg/l]	2	7	2	7	2	7	4	70	4	70	50	<20
Cr	[µg/l]	2	6	2	6	2	6	6	50	6	50	50	<50
Org. Summenparameter													
(PAK) EPA	[µg/l]	0,4	0,6	0,4	0,6	0,4	0,6	0,2	17,1	0,2	17,1	0,2	<0,2
MKW	[mg/l]	0,1	3,1	0,1	3,1	0,1	3,1	0,1	6,5	0,1	6,5	0,2	<0,2

(■ kritischer Parameter, Reinigung notwendig) (■ in der Regel keine Reinigung notwendig, Einzelfallentscheidung) (□ in der Regel unkritischer Parameter)

¹ Prüfwerte des Wirkungspfades Boden-Grundwasser nach §8 Abs. 1 Satz 2 des BBodSchGes (1999)

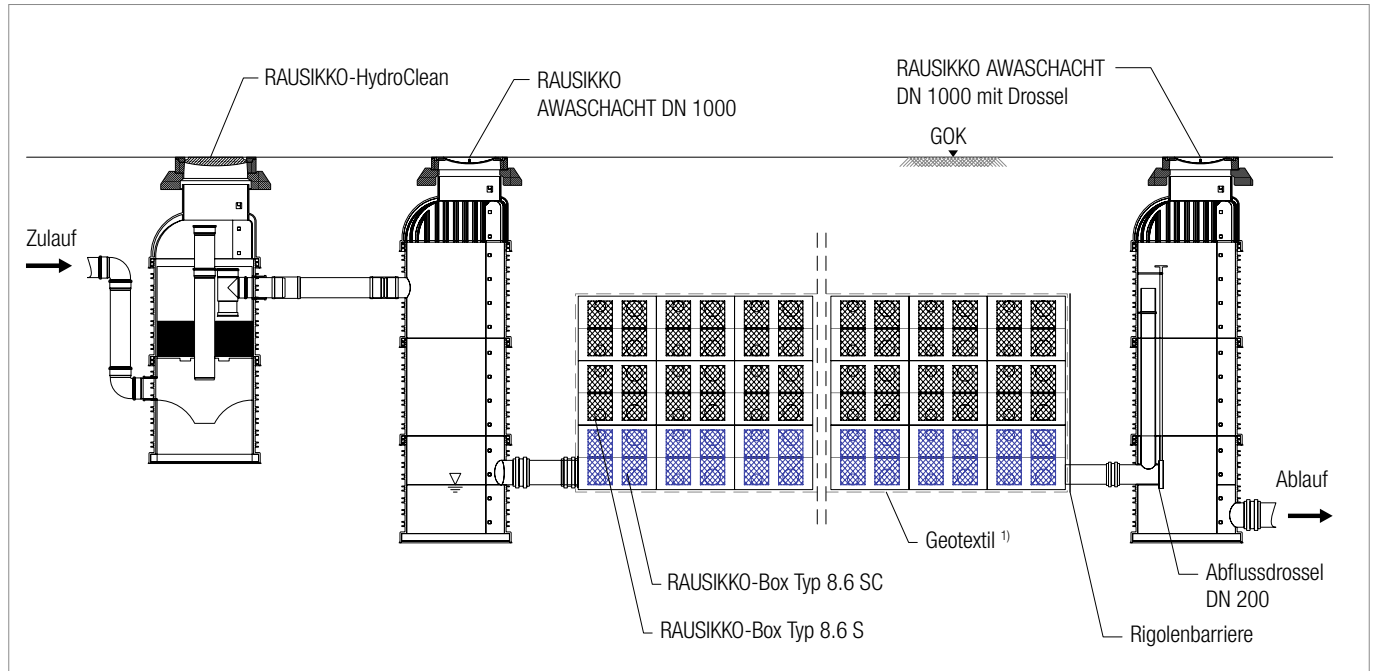
² Die Zielvorgaben beziehen sich auf frachtgemittelte Jahresmittelwerte

³ Nitrat ist mit dem Filter nicht signifikant zu reduzieren

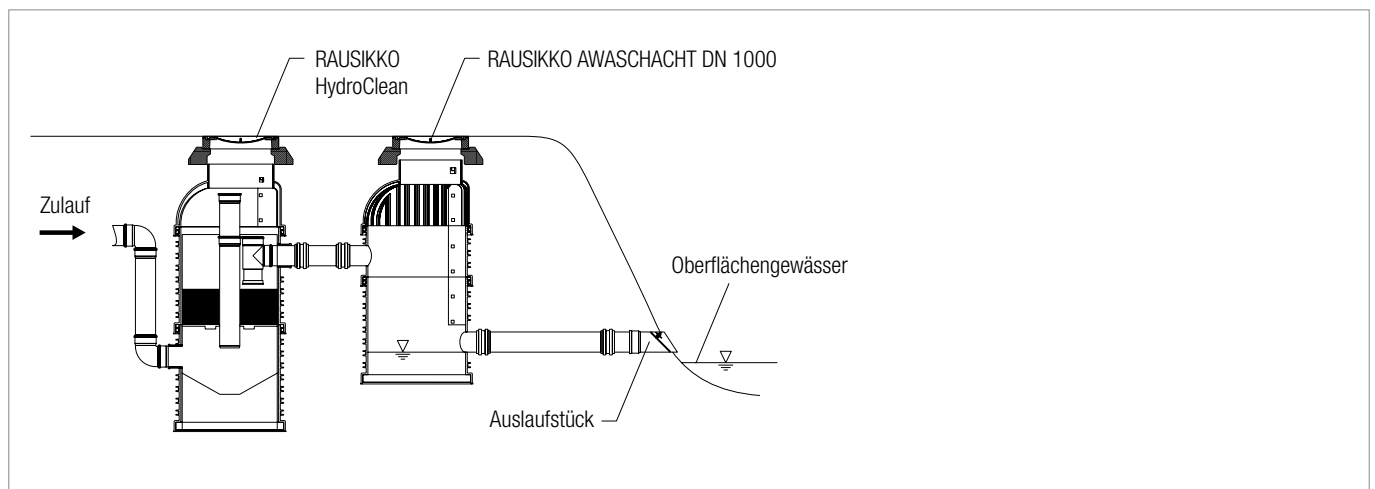
RAUSIKKO HYDROCLEAN

DIE SYSTEME

RAUSIKKO HydroClean mit nachgeschalteter, dreilagiger Box-Rigole und RAUSIKKO AWASCHACHT DN 1000



RAUSIKKO HydroClean mit Ablauf in ein Gewässer



¹⁾ bei Rigole: Filtervlies

bei Speicher: Schutzvlies + HDPE-Kunststoffdichtungsbahn + Schutzvlies

RAUSIKKO HYDROCLEAN

LIEFERPROGRAMM

RAUSIKKO HydroClean zur Regenwasservorbehandlung

- Gem. BBodSchV
- Geprüft durch LGA/TÜV Rheinland
- Allgemeine bauaufsichtliche Zulassung (DIBt) für Typ HT
- Wasserrechtliche Bauartzulassung (LfU Bayern) für Typ M
- Reinigungssystem fertig montiert im AWASCHACHT PP DN 1000 (ohne Filterelemente)
- Zulauf und Ablauf DN 200

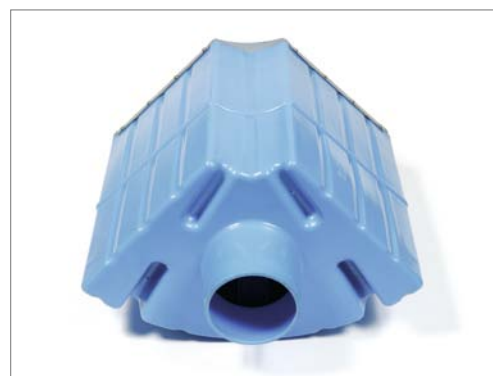
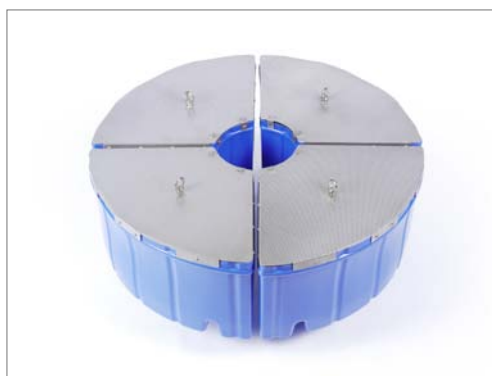


Bezeichnung	RAUSIKKO HydroClean	
Ausführung	Inkl. Konus und Auflagering	Inkl. PP-Ring DN 1000, Nutzlänge 500 mm
Verpackungseinheit	1 Stück	1 Stück
Mat.-Nr.	1 1351666 1 100	1 1355830 1 100
S/A ^{a)}	S	S

Filtersatz für Regenwasserreinigungssystem

RAUSIKKO HydroClean

- Filtersatz bestehend aus 4 Filterelementen, gefüllt mit Reinigungsgranulaten
- 3 Filtervarianten Typ R/M/HT



Bezeichnung	Filtersatz für RAUSIKKO HydroClean		
Variante	Typ R (Roof)	Typ M (Metal)	Typ HT (Heavy Traffic)
Ausführung		4-teiliger Filtersatz	
Verpackungseinheit	1 Satz (4 Stück)	1 Satz (4 Stück)	1 Satz (4 Stück)
Mat.-Nr.	1 1297133 1 100	1 1297134 1 100	1 1353311 1 100
S/A ^{a)}	S	S	S

^{a)} S = Standard A = Außerstandard

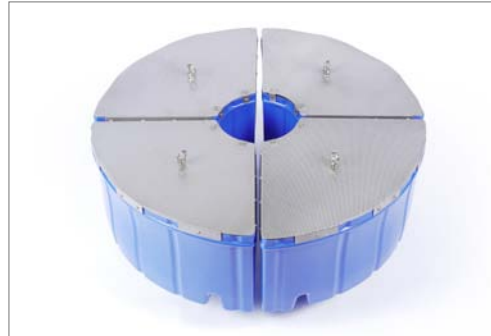
Filteraustausch

Um die Reinigungsleistung sicher zu stellen ist eine regelmäßige Wartung und Filteraustausch notwendig. Eine entsprechende Anleitung zum Einbau und zur Wartung der RAUSIKKO HydroClean Systeme finden Sie ab Seite 85.



Austausch Filtersatz für Regenwasserreinigungssystem RAUSIKKO HydroClean

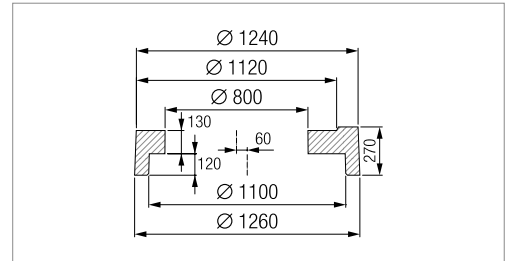
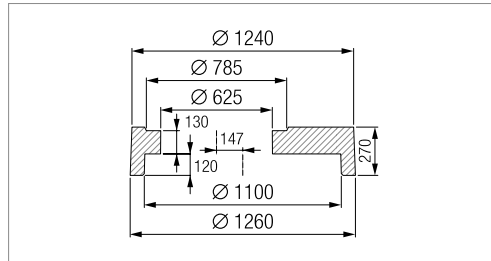
- Filtersatz bestehend aus 4 Filterelementen, gefüllt mit Reinigungsgranulaten



Austausch-Filtersatz für RAUSIKKO HydroClean			
Bezeichnung	Typ R (Roof)	Typ M (Metal)	Typ HT (Heavy Traffic)
Variante			
Ausführung		4-teiliger Filtersatz	
Verpackungseinheit	1 Satz (4 Stück)	1 Satz (4 Stück)	1 Satz (4 Stück)
Mat.-Nr.	1 352948 1 100	1 352949 1 100	1 353312 1 100
S/A ^{a)}	S	S	S

AWASCHACHT Betonabdeckplatte

- für handelsübliche BEGU-Abdeckungen nach DIN 19584, EN 124.
- Werkstoff: Beton
- Farbe: Grau



Mat.-Nr.	für Abdeckung	Gewicht [kg]
	DN	
1 190217 1 001	625	715
1 190227 1 001	800	685

^{a)} S = Standard A = Außerstandard

RAUSIKKO HYDROCLEAN

EINBAU UND WARTUNGSANLEITUNG

1. Allgemeines

Bitte lesen Sie die vorliegende Einbau- und Montageanweisung vollständig durch. Bei evtl. Fragen wenden Sie sich bitte an das zuständige REHAU Verkaufsbüro.



Sicherheitshinweise



Rechtlicher Hinweis



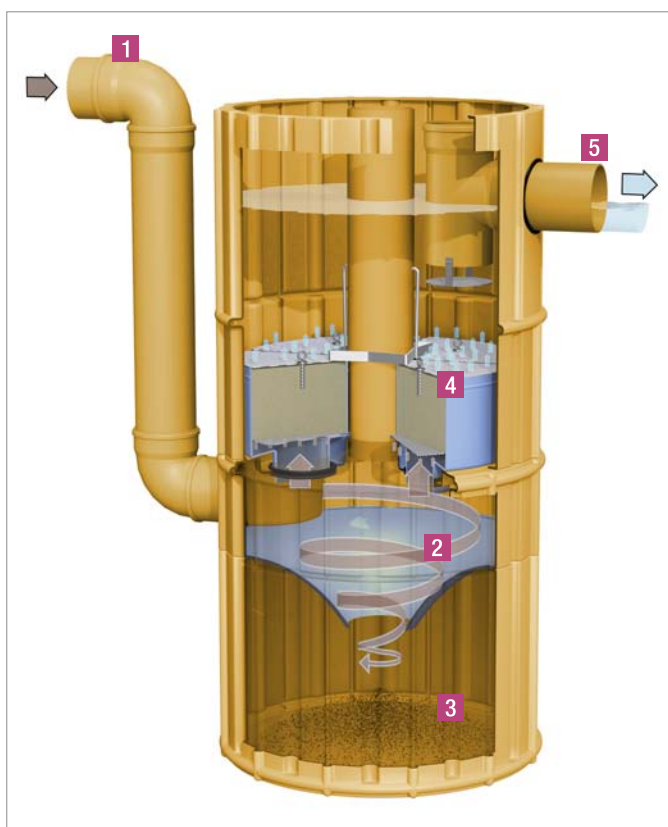
Wichtige Information



Ihre Vorteile

Einsatzbereich

RAUSIKKO HydroClean ist ein Reinigungssystem zur physikalisch-chemischen Vorbehandlung von verschmutztem Niederschlagswasser.



Funktionsdarstellung RAUSIKKO HydroClean

Das Reinigungssystem ist konzipiert für die Reinigung von Niederschlagswasser aus dem Ablauf von:

- Verkehrsflächen
- Unbeschichteten Metalldächern aus Kupfer oder Zink
- Im Sinne des DWA-Arbeitsblattes A 138 als unbedenklich eingestuftes Dachflächen

Für die einzelnen Anwendungsgebiete existieren verschiedene Filtertypen.

Einer gesonderten Überprüfung bedürfen Abflüsse von Sonderflächen wie z.B. Lagerflächen, Eisenbahnanlagen oder Wässer, die wassergefährdende Stoffe enthalten.

Funktionsweise

- 1 Das Regenwasser wird im Zulauf eingeleitet und durch eine Umlenkhilfe tangential abgelenkt.
- 2 Diese laminare Kreisströmung fördert die Sedimentation von Partikeln der Sandfraktion auf den Boden der Kammer.
- 3 Die Sedimentpartikel werden über eine Öffnung im unteren Teil des Reinigungsschachtes in einem Schlammfang aufgefangen. Der Schlammfang ist in Intervallen auszusaugen.
- 4 In der Mitte des Reinigungsschachtes befinden sich 4 Filterelemente, die im Aufstromverfahren die Feinstoffe filtern. Ein Großteil der gelösten Schadstoffe wird ausgefällt und adsorptiv gebunden. Der Filter ist spülbar und im Falle einer völligen Verschlämzung leicht austauschbar.
- 5 Über den Filterelementen befindet sich das saubere Wasser. Es passiert eine Ölsperre und fließt dann über den Ablauf in die Versickerung oder andere nachgeschaltete Systeme.

Unfallverhütungsvorschriften und Regelwerke



Die einschlägigen Unfallverhütungsvorschriften und Regelwerke sind zu berücksichtigen

Materialeingangskontrolle

Die Bauteile sind bei Anlieferung auf Beschädigung und Vollständigkeit zu überprüfen. Ferner ist sicherzustellen, dass die Schächte mit den Anforderungen des Auftraggebers übereinstimmen.

Beschädigte Bauteile dürfen nicht eingebaut werden und müssen zum Lieferanten zurückgesandt werden. Auf dem Lieferschein ist ein entsprechender Vermerk einzutragen. Die Lieferung ist durch lesbare Unterschrift des Empfängers abzuzeichnen.

Allein das hierfür beauftragte Unternehmen ist für den fachgerechten Einbau verantwortlich.

Abladen vom Fahrzeug



Beim Abladen des HydroClean und der Zubehörteile ist darauf zu achten, dass die Bauteile nicht beschädigt werden. Es ist nicht zulässig, die Bauteile abzukippen, herunterzuwerfen oder fallen zu lassen.



Der RAUSIKKO HydroClean muss mit einem aussenliegenden Absturz eingebaut werden. Dafür wird die Zulaufleitung vor dem Schacht nach unten geführt und am unteren Anschlussstutzen des Schachtes angeschlossen. **Der Abstand zwischen der Sohle der Zulaufleitung vor dem Absturz und der Sohle des Ablaufs muss zwischen 250 und 500 mm betragen.** Bei Anlagen **ohne DIBt- oder LfU-Zulassung** kann dieser Abstand **auch größer** als 500 mm sein.

Lagerung auf der Baustelle

Die Bauteile sind auf einer ebenen und ausreichend standfesten Fläche zu lagern. Bei längerer Freilagerung sind die Bauteile so zu lagern, dass sie vor direkter Sonneneinstrahlung geschützt sind. Der Schutz ist so anzulegen, dass kein Wärmestau erfolgen kann. Lagerzeiten von über einem Jahr sind zu vermeiden.

Der RAUSIKKO HydroClean soll grundsätzlich **oberhalb des Grundwasserspiegels** eingebaut werden. Davon abweichende Bedingungen sind mit der REHAU Anwendungstechnik und der zuständigen Wasserbehörde abzuklären.

Anforderungen an den Einbauer der Anlage

Die Herstellung der Anlage ist durch Personen auszuführen, die über die dafür erforderlichen Fachkenntnisse verfügen.

Die Baugrube muss den nationalen Vorschriften und Normen entsprechen.

Die beim Aushub freigelegten Erdwände sind so zu sichern bzw. zu verbauen, dass sie während der einzelnen Bauzustände standsicher sind.

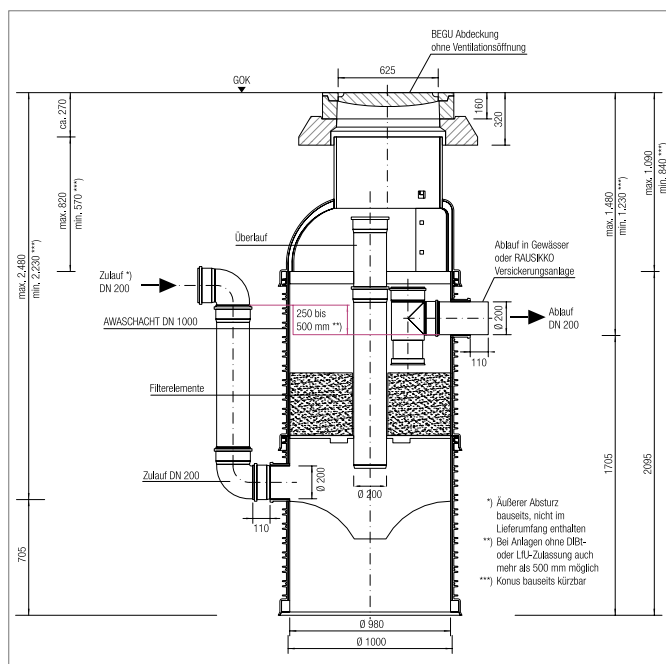
2. Einbau



Das Filtersystem RAUSIKKO HydroClean wird als vorinstallierte Einheit in einem AWASCHACHT DN 1000 montagefertig auf die Baustelle geliefert.

Aus Sicherheitsgründen und zur Vermeidung von Schäden sind geeignete Geräte und Verfahren für das Ablassen der Bauteile und Maschinen in die Baugrube zu verwenden.

Während der Verlege-/Einbauarbeiten ist der Schacht frei von Regen- oder Sickerwasser zu halten.



RAUSIKKO HydroClean

Die **Filtereinsätze** des RAUSIKKO HydroClean müssen **während des Einbaus vor Verschmutzungen geschützt** werden. Die Filtereinsätze sind **ggfs. abzudecken oder vor Einbau des Systems zu entfernen** und erst nach erfolgtem Einbau wieder einzusetzen. Durch die Baustelle verschmutzter Niederschlagswasserabfluss ist nach Anschluss des Schachtes fachgerecht zu entsorgen (Schacht auspumpen). Erst dann sind die Filtereinsätze wieder einzubauen.

Sollten nach dem Einbau des Systems Pflaster- oder Erdarbeiten auf der zu entwässernden Fläche vorgenommen werden, so ist darauf zu achten, dass keine Schlämme oder Mörtelreste in das System gelangen, da dies zum Zusetzen der Filterelemente führen kann. Die Filtereinsätze sind vor entsprechenden Arbeiten zu entfernen und der anfallende verunreinigte Niederschlagswasserabfluss über Pumpen fachgerecht zu entsorgen.

Vor dem Einbau sind Bauunterlagen zum geplanten Standort des HydroClean einzuholen, die Informationen zu den Grundwasser- und Baugrundverhältnissen sowie zu Leitungen und Kanälen im Bereich der Baugrube enthalten.



Der Auflagerbereich des Schachtbodens ist gemäß DIN EN 1610 vorzubereiten. Der Untergrund muss tragfähig und eben sein. Dazu ist eine mindestens 10 cm dicke Bettungsschicht (z.B. Sauberkeitsschicht) zu erstellen.



Herstellen des Schachtauflagers

Der RAUSIKKO HydroClean ist entsprechend den Anschlussrohren zu positionieren und auszurichten.



Die Anschlussleitungen sind gemäß Planvorgaben zu erstellen. Hierbei ist zu beachten, dass der **Reinigungsschacht von unten nach oben durchströmt** wird. Dafür ist im Zulaufbereich ein äußerer Absturz zu erstellen.



Rohranschluss

Vor dem Anschluss der Rohre an den Schacht sind die Anschlussdichtungen und Spitzenden auf ordnungsgemäßen Sitz zu überprüfen und von eventuellen Verunreinigungen zu säubern.



Aufbringen des Gleitmittels

Die Spitzenden sind vor dem Einstecken mit Gleitmittel einzustreichen. Anschließend Spitzende und Muffe bis zum Anschlag zusammenschieben.



Eingelegter Dichtring

Für einen evtl. weiteren Aufsatz von Schachtringen bzw. des Schachtkonus ist die oberste **Dichtkammer mit Gleitmittel einzustreichen**. Damit wird das Einlegen des Dichtringes erleichtert und der korrekte Sitz sichergestellt.

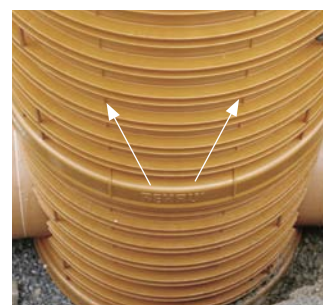
Der Elementdichtring DN 1000 wird mit der Schrift nach oben in die oberste Dichtkammer eingelegt und auf Beschädigungen und richtigen Sitz überprüft.

Anschließend sind sowohl die Elementdichtung als auch die Muffe des aufzusteckenden Schachtelementes gleichmäßig mit Gleitmittel einzustreichen.

Das Aufsetzen des nächsten Schachtringes bzw. des Schachtkonus wird durch die vier außenliegenden **Halteösen** erleichtert. Die beiden Schachtkomponenten dürfen **nicht verkanten** und sind bis zum Anschlag zusammenschieben. Um die korrekte Ausrichtung des Steiggangs sicherzustellen, ist auf die beiden außenliegenden Längsmarkierungen zu achten.



Aufsetzen des Konus bzw. nächsten Schachtelementes



Sofern weitere Schachtringe aufzusetzen sind, ist analog zu verfahren. Die maximale Einbautiefe beträgt 5 m.

Nun erfolgt die Verfüllung bzw. Einbettung des Schachtbauwerks.



Als Verfüllmaterial ist G1 oder G2-Boden gemäß DWA-Arbeitsblatt A 127 mit einer maximalen Korngröße von 32 mm (Rundkornmaterial) bzw. von max. 16 mm (gebrochenes Material) zu verwenden. Das Verfüllmaterial ist sorgfältig und lagenweise in Schichtdicken von 20 bis 40 cm einzubringen und in einer Breite von mind. 40 cm gemäß den Vorgaben der DIN EN 1610 und des DWA-Arbeitsblattes A 139 zu verdichten. Im Straßenbereich ist mindestens ein Verdichtungsgrad von $D_{Pr} = 97\%$ zu erreichen.

Die mechanische Verdichtung sollte erst erfolgen, wenn eine Schicht mit einer Mindestdicke von 30 cm über dem Rohrscheitel von Ein- bzw. Auslaufrohr eingebracht worden ist.

Der Schachtkonus wird ungekürzt auf die Baustelle geliefert und kann vor Ort an der Einstiegsöffnung gekürzt werden. Das Kürzmaß am Schachtkonus ist vorab mittels bemaßter Einbauskitze zu errechnen.



Kürzen des Schachtkonus

Das maximale Kürzmaß ist abhängig von der Länge des Überlaufs und beträgt bei Verwendung des Schachtes ohne zusätzliche Schachtringe 25 cm. Gekürzt wird im Rippental. Die Rippentäler sind in einem Abstand von 1 cm angeordnet. Die Schnittfläche ist zu entgraten.



Der Überlauf darf aus hydraulischen Gründen nicht gekürzt werden.

Die Verfüllung bzw. Einbettung des Schachtbauwerks wird bis 5 cm unterhalb der Oberkante des gekürzten Schachtkonus hergestellt. Die Bettungsoberfläche muss plan ausgeführt werden und darf keine Punktlasten an den Betonauflagerung übertragen (ggf. ist eine Feinsplitt- oder Mörtelschicht einzubringen).

Der **Konusring DN 625** ist bündig zur Oberkante des gekürzten Konus aufzuspannen und mit Gleitmittel einstreichen.



Anschließend ist der Betonauflagerung auf der Innenseite mit Gleitmittel zu bestreichen und zentrisch aufzusetzen. Zum leichteren zentrischen Aufsetzen können Seilschlaufen (Zubehör) in den Betonauflagerung geschraubt werden.

Der Auflagering gibt die Verkehrslasten an den Unterbau weiter. Der Betonauflagerung muss satt und plan aufliegen. Punktlasten sind zu vermeiden.



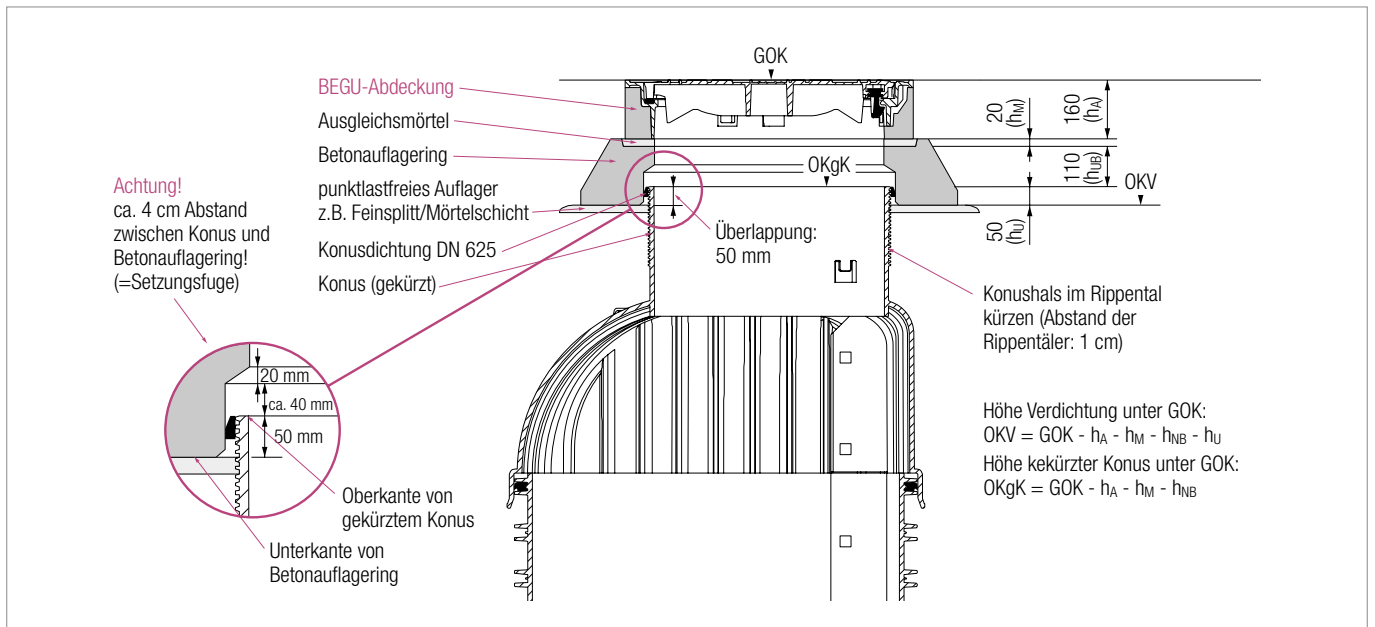
Betonauflagerung

Direkter Lastkontakt zwischen Betonauflagerung und Schachtkonus ist ebenfalls nicht zulässig. Dies wird durch eine Überlappung zwischen Schachtkonus und Betonauflagerung von ca. 5 cm sichergestellt.

Zwischen Oberkante des Konus und Betonauflagerung muss ein **Höhenabstand von ca. 4 cm** eingehalten werden. Dieser stellt sicher, dass nach eventuellen Setzungen des Straßenaufbaus die Verkehrslasten nicht direkt in den Schacht eingeleitet werden.



Abstand Konus Betonauflagerung

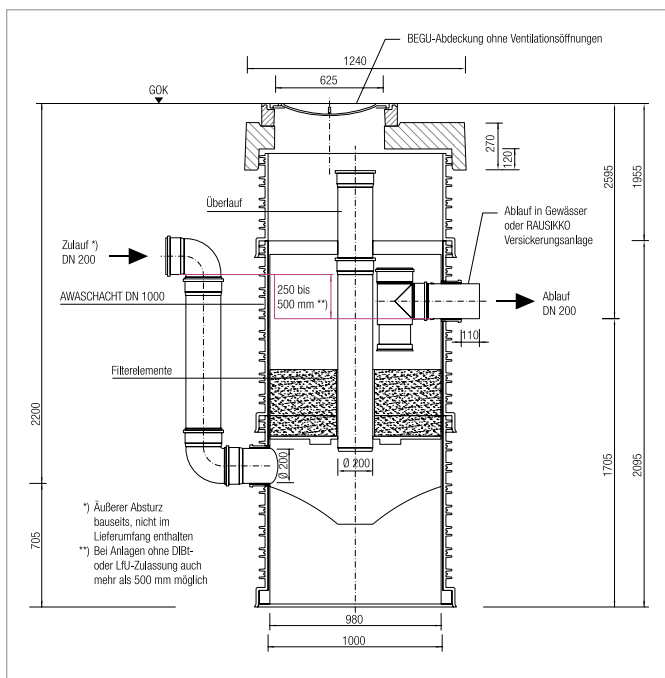


Einbausituation Schachtkonus

Anstelle mit einem Konus kann der HydroClean auch mit einer Betonabdeckplatte eingebaut werden.



Während der Bauphase der Straße ist eine **Stahlabdeckplatte** o.ä. in den Betonauflagerung einzulegen, um den Schacht abzudecken.



Einbausituation Betonabdeckplatte

Beim Einbau einer **BeGu-Abdeckung** sind Punktlasten zwischen Betonauflagerung und Abdeckung zu vermeiden. Hierzu ist die Abdeckung auf eine 2 cm dicke Schicht aus Ausgleichsmörtel gemäß DIN 4034 zu setzen.



Beim Einbau einer einwalzbaren Gussabdeckung ist die Einbauanleitung des jeweiligen Herstellers zu befolgen. Eine Schädigung des Schachtes oder des Filters ist dabei auszuschließen.

Anschließend werden die Filtereinsätze wieder eingesetzt bzw. die Abdeckung zum Schutz der Filterelemente gegen Verschmutzung entfernt.

Das **T-Stück** (Ablauf) wird von innen auf die Ablaufleitung gesteckt und mit der mitgelieferten Gewindestange **gesichert**. Hierbei ist darauf zu achten, dass die Einlaufschlitze unten sind.

Abschließend ist zu überprüfen, ob die **Abschlusskappe** (nur erforderlich und mitgeliefert für Anlagen mit Zulassung des DIBt oder LfU) auf dem Wartungsrohr sowie die **Auftriebssicherungen** für die Filtereinsätze und den Schachteinsatz ordnungsgemäß angebracht sind.

3. Wartung

Aufgrund der im Regenwasserabfluss enthaltenen Schmutz- und Schadstoffe muss der RAUSIKKO HydroClean wie alle anderen abwassertechnischen Anlagen in regelmäßigen Abständen kontrolliert und gereinigt werden.

Für Anlagen mit einer **Zulassung des DIBt oder LfU** ist vom Betreiber der Anlage zwingend ein **Wartungsvertrag** mit einem Fachkundigen bzw. einer Fachfirma abzuschließen.

Die Zeitpunkte und Ergebnisse der durchgeführten Kontrollen und Wartungen sowie die Beseitigung von eventuell festgestellten Mängeln sind im **Wartungsprotokoll** zu dokumentieren.

Der Wartungsvertrag und die Unterlagen zu den durchgeführten Kontrollen und Wartungen sind vom Betreiber aufzubewahren und auf Verlangen den Aufsichtsbehörden vorzulegen.

3.1 Wartung durch eine Fachfirma

Für eine optimale Nutzung der Filterelemente und Absetzräume werden folgende Arbeiten durchgeführt:

Inspektion/Funktionsprüfung (1-jährlich)

- Sichtkontrolle
- Reinigung der Wasseroberfläche
- Kontrolle des Schlammfangs
- Filterfunktionstest (Durchlässigkeitsprüfung)
- Führung des Betriebsheftes

Reinigung Schlammfang

(Häufigkeit entsprechend dem Ergebnis der Inspektion sowie bei anhaltender Betriebsstörung)

- Auspumpen des Wassers oberhalb des Schlammfangs
- Absaugen und Spülen des Schlammfangs
- Ordnungsgemäße Entsorgen der Flüssigkeit und des Schlamms

Spülen der Filterelemente

(Häufigkeit entsprechend dem Ergebnis der Durchlässigkeitsprüfung sowie bei anhaltender Betriebsstörung)

- Spüllanze unter Filterelement positionieren
- Luft und Wasser in die Lanze einleiten

Austausch Filterelemente

(Häufigkeit entsprechend dem Ergebnis der Durchlässigkeitsprüfung/Spülung, in Abständen von zwei bis fünf Jahren, für Anlagen mit DIBt- oder LfU-Zulassung nach Ablauf der maximalen Betriebsdauer oder Zulassung)

- Auspumpen des Klarwasserbereiches
- Austausch der Filtereinheiten

3.2 Wartung durch den Betreiber

Für eine optimale Nutzung der Filterelemente und Absetzräume sind folgende **Wartungs- und Inspektionsmaßnahmen** durchzuführen:



Während der Wartung ist die Einstiegstelle gegen Absturz/Gefährdung von Personen bspw. mit einem Hinweis/einer Absperrung zu sichern. Der Austausch der Filterelemente sollte mittels Auffanggurt und Dreibein erfolgen. Nach der Wartung muss der Einstieg wieder mit der Abdeckung verschlossen werden.

Notwendige Werkzeuge:

- Saug- Spülfahrzeug oder Tauch-Schlammpumpe mit Schläuchen
- Stromerzeuger, wenn kein Stromanschluss in der Nähe ist
- Hochdruckreiniger
- Kompressor
- Spüllanze
- Rettungs-Dreibein mit 2 Winden (für Personenrettung und Filteraustausch)
- Rettungsgeschirr
- Gaswarngerät
- Behälter für Filter
- Peilstab mit Teller

Inspektion (1-jährlich)

- Sichtkontrolle
- Reinigung der Wasseroberfläche
- Kontrolle des Schlammfangs
- Spülen der Filterelemente
- Führung des Betriebsheftes

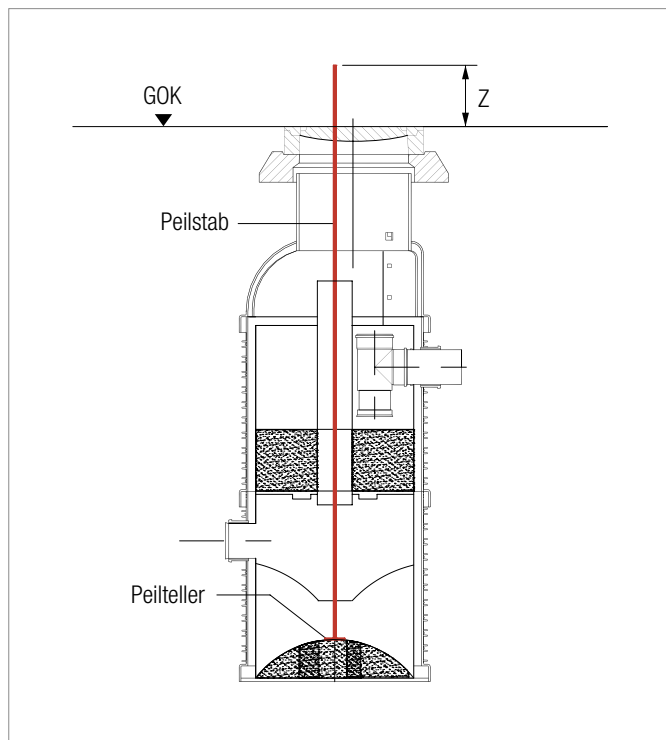
Diese Kontrollen können ohne Auspumpen des Filterschachtes erfolgen.

Kontrolle des Schlammfangs

Die Höhe der Schlammschicht im Schlammfang kann mit der nachfolgend beschriebenen Methode ermittelt werden.

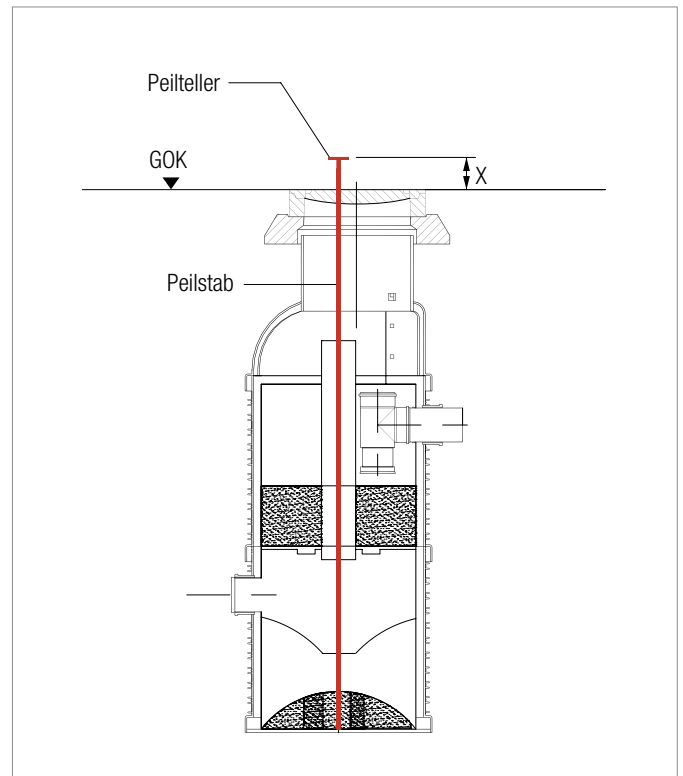
Hierfür wird ein Peilstab mit kreisrundem Teller (Durchmesser ca. 150 mm) mit dem Teller voran durch das Überlaufrohr nach unten bis zur Schlammschicht eingetaucht.

Die **Höhe Z** wird mittels Meterstab zwischen Oberkante Betonaufgliederung und Peilstabende gemessen (siehe nachfolgendes Bild).



Peilteller bis Schlammschicht

Der Peilstab wird aus dem Schacht herausgezogen und anschließend mit dem Stabende ohne Peilteller bis zum Behälterboden eingetaucht.



Peilstab bis Boden

Die Messung der **Höhe X** erfolgt analog zur Höhe Z.

Aus der Differenz der beiden Höhen ergibt sich die Schlammschichtdicke. Bei einer Schichtdicke von mehr als 20 cm sollte der Schlammfang ausgesaugt werden.

Entleerung des Schlammfanges

Sie ist entsprechend dem Ergebnis der Inspektion in Abständen zwischen einem und fünf Jahren durchzuführen.

- Auspumpen des Wassers oberhalb des Schlammfanges
- Absaugen und Spülen des Schlammfanges
- Entsorgen der Flüssigkeit und des Schlammes

Bei Regenabflüssen mit untypisch geringen oder hohen Feststofffrachten können diese Zeiträume abweichen. Dies stellt sich in den ersten Betriebsjahren heraus. Deutliches Anzeichen hierfür ist ein häufiges Anspringen des Überlaufes, was eine Eintrübung des Ablaufwassers sowie eine starke Sedimentationsablagerung auf den Filterblechen bewirkt.



Das aus dem Schacht abgepumpte Wasser ist zur Kläranlage abzuleiten (in einem Schmutz- oder Mischwasserkanal). Auf keinen Fall darf das Wasser in ein Gewässer, einen Regenwasserkanal oder in eine unterirdische Versickerung gelangen.

Die kommunale Entwässerungssatzung ist zu beachten.

Der dem Schlammfang entnommene Schlamm ist ordnungsgemäß zu entsorgen.

Spülen der Filterelemente

(1-jährlich)

- Spüllanze unter Filterelement positionieren
- Luft und Wasser in die Lanze einleiten



Ist das Wasser über dem Filter stark getrübt oder enthält es viele Schwebstoffe, deutet dies auf ein häufiges Anspringen des Überlaufs hin (resultiert aus zugesetzten Filtern). In diesem Fall müssen die Filterelemente gewechselt werden.

Austausch der Filterelemente

(in Abständen von zwei Jahren)

- Auspumpen des Klarwasserbereiches
- Austausch der Filtereinheiten

Die Reinigung des Schlammfangs und der Filtertausch sollten zeitgleich durchgeführt werden.

3.3. Austauschfilter

Für die Bestellung eines Austausch-Filtersatzes wenden Sie sich bitte an das zuständige REHAU Verkaufsbüro.

Technische Änderungen vorbehalten.



Bei Rückfragen wenden Sie sich bitte an das für Sie zuständige REHAU Verkaufsbüro.

Unsere anwendungstechnische Beratung in Wort und Schrift beruht auf Erfahrung und erfolgt nach bestem Wissen, gilt jedoch als unverbindlicher Hinweis. Außerhalb unseres Einflusses liegende Arbeitsbedingungen und unterschiedliche Einsatzbedingungen schließen einen Anspruch aus unseren Angaben aus.

Wir empfehlen zu prüfen, ob sich das REHAU Produkt für den vorgesehenen Einsatzzweck eignet. Anwendung, Verwendung und Verarbeitung der Produkte erfolgen außerhalb unserer Kontrollmöglichkeiten und liegen daher ausschließlich in Ihrem Verantwortungsbereich. Sollte dennoch eine Haftung in Frage kommen, richtet sich diese ausschließlich nach unseren Lieferungs- und Zahlungsbedingungen, einsehbar unter www.rehau.ch/lzb. Dies gilt auch für etwaige Gewährleistungsansprüche wobei sich die Gewährleistung auf die gleichbleibende Qualität unserer Produkte entsprechend unserer Spezifikation bezieht.