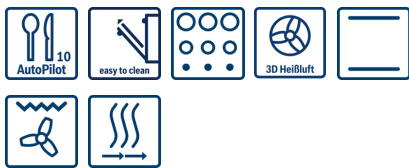


## Serie | 4, Einbau-Backofen, Edelstahl HBA573BR0


**A**


## Der Einbaubackofen mit AutoPilot: bereitet Ihre Speisen automatisch perfekt zu.

- **3D Heißluft:** perfekte Ergebnisse dank optimaler Wärmeverteilung auf bis zu 3 Ebenen gleichzeitig.
- **AutoPilot 10:** jedes Gericht gelingt perfekt durch 10 voreingestellte Automatikprogramme.
- **Bedienung mit rotem LED-Display:** leichte Bedienung dank direktem Zugriff auf Zeitfunktionen.
- **Pyrolyse:** kein Putzaufwand dank automatischer Selbstreinigung.

### Technische Daten

Frontfarbe :	Edelstahl
Bauform :	Eingebaut
Integriertes Reinigungssystem :	Pyrolytisch
Nischenmaße (H x B x T) (mm) :	585-595 x 560-568 x 550
Abmessungen des Gerätes (mm) :	595 x 594 x 548
Abmessungen des verpackten Gerätes (mm) :	675 x 690 x 660
Material der Blende :	Edelstahl
Material der Tür :	Glas
Nettogewicht (kg) :	36.639
Nettovolumen - Backrohr 1 (l) :	71
Beheizungsarten :	Großflächengrill, Heißluft, Ober-/Unterhitze, Umluftgrill
Material 1. Backrohr :	Andere
Backofenregelung :	elektronisch
Anzahl eingebauter Leuchten :	1
Approbationszertifikate :	CE, VDE
Länge Netzkabel (cm) :	120
EAN-Nummer :	4242005033898
Anzahl der Innenräume (2010/30/EC) :	1
Energieeffizienzklasse (2010/30/EC) :	A
Energieverbrauch pro Ober-/Unterhitze Zyklus (2010/30/EC) :	0.99
Energieverbrauch pro Heißluft-Zyklus (2010/30/EC) :	0.81
Energieeffizienzindex (2010/30/EC) :	95.3
Anschlusswert (W) :	3600
Absicherung (A) :	16
Spannung (V) :	220-240
Frequenz (Hz) :	60; 50
Steckerart :	Schuko-/Gardy.m.Erdung

### Integriertes Zubehör

1 x Kombirost  
1 x Universalpfanne

### Sonderzubehör

HEZ317000 Pizzaform, emailliert, grau, HEZ327000 Backstein, HEZ333001 Deckel für Profi-Pfanne, HEZ530000 2 Universalpfannen, schmales Format, HEZ531000 Backblech, emailliert, grau, HEZ531010 Backblech, Keramik antihaft beschichtet, HEZ532000 Universalpfanne, emailliert, grau, HEZ532010 Universalpfanne, Keramik antihaft, HEZ533000 Profi-Pfanne, emailliert, grau, HEZ538000 1-fach Teleskopauszug, ebenenunabhängig, HEZ538200 Teleskopauszug 2-fach, HEZ538S00 Teleskopausz. 3fach, davon 1 ebenenunab., HEZ625071 Grillblech, emailliert, anthrazit, HEZ633001 Deckel für Profipfanne, emailliert, anth, HEZ633070 Profi-Pfanne, emailliert, anthrazit, HEZ636000 Glaspfanne, HEZ638300 Teleskop-Vollauszug 3-fach, HEZ660050 Verblendleiste für Sockel, HEZ915003 Glasbräter 5,4 l



4 242005 033898

## Serie | 4, Einbau-Backofen, Edelstahl HBA573BR0

### Der Einbaubackofen mit AutoPilot: bereitet Ihre Speisen automatisch perfekt zu.

---

#### Backofentyp und Heizart

- Innenraumvolumen: 71 l
- Backofen mit 5 Beheizungsarten:  
3D Heissluft Plus, Ober-/Unterhitze, Umluftgrill,  
Grossflächengrill, Heissluft sanft
- Schnellaufheizung
- Temperaturregelung von 50 °C - 275 °C

#### Zubehörträger / Auszugssystem:

- Teleskop-Auszug nachrüstbar

#### Design

- Stangengriff
- Halogen-Innenbeleuchtung
- XXL-Backofen mit GranitEmail

#### Reinigung

- Selbstreinigungs-Technik (Pyrolyse)
- Vollglas-Innentür

#### Komfort

- Bedienung mit LED-Display
- Elektronik-Uhr
- AutoPilot-Programmautomatik 10 Programme
- Aufheizkontrolle

#### Umwelt und Sicherheit

- Premium-Tür mit max 30°C  
(Messung bei 180°C Backofentemperatur / Heizart Ober-/  
Unterhitze nach 1 Stunde in der Fenstermitte)
- Türverriegelung elektronisch  
Kindersicherung  
Sicherheitsabschaltung

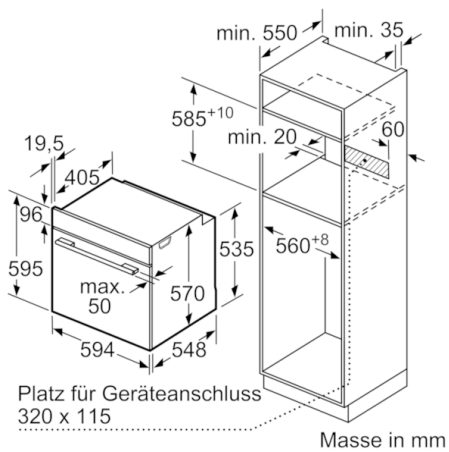
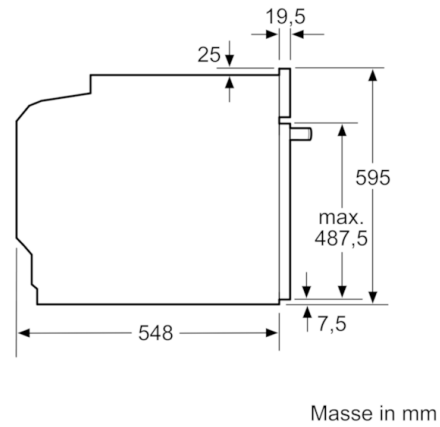
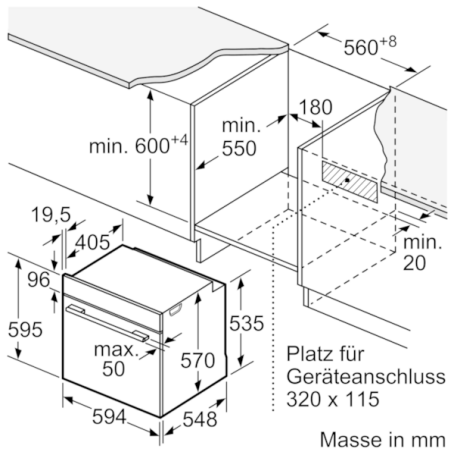
#### Zubehör:

- 1 x Kombirost, 1 x Universalpfanne

#### Technische Informationen

- Nischenmasse (HxBxT): 585 mm - 595 mm x 560 mm - 568  
mm x 550 mm
- Gerätemasse (HxBxT): 595 mm x 594 mm x 548 mm
- Gesamtanschlusswert Elektro: 3.6 kW
- Energieeffizienzklasse (gem. EU Nr. 65/2014): A  
Energieverbrauch pro Zyklus im konventionellen Modus: 0.99  
kWh  
Energieverbrauch pro Zyklus im Umluft-Modus: 0.81 kWh  
Zahl der Garräume: 1  
Wärmequelle: elektrisch  
Innenraumvolumen: 71 l

**Serie | 4, Einbau-Backofen, Edelstahl**  
**HBA573BR0**



Einbau mit einem Kochfeld.

