

**Serie | 2, Einbau-Herd, Edelstahl
HCF010BR0C**

Integriertes Zubehör

1 x Kombirost
1 x Universalpfanne

Sonderzubehör

HEZ317000 : Pizzaform, emailliert, grau
HEZ327000 : Backstein
HEZ333001 : Deckel für Profi-Pfanne
HEZ625071 : Grillblech, emailliert, anthrazit
HEZ915003 : Glasbräter 5,4 l

**Der Einbau-Backofen mit Ober-/Unterhitze:
so erzielen Sie perfekte Ergebnisse dank
optimaler Wärmeverteilung auf einer
Ebene.**

- **GranitEmail:** leicht zu reinigender Innenraum dank glatter Oberflächen und keinen scharfen Kanten.
- **Ober-/Unterhitze:** perfekte Ergebnisse dank optimaler Wärmeverteilung auf einer Ebene.

Technische Daten

Frontfarbe :	Edelstahl
Bauform :	Eingebaut
Integriertes Reinigungssystem :	Nein
Nischenmaße (H x B x T) (mm) :	600-604 x 560-568 x 550
Abmessungen des Gerätes (mm) :	595 x 594 x 548
Abmessungen des verpackten Gerätes (mm) :	670 x 680 x 660
Material der Blende :	Edelstahl
Material der Tür :	Glas
Nettogewicht (kg) :	31.299
Nettovolumen - Backrohr 1 (l) :	71
Beheizungsarten :	Ober-/Unterhitze, Ober-/Unterhitze sanft, Unterhitze, Vario-Großflächengrill, Vario-Kleinflächengrill
Material 1. Backrohr :	Andere
Backofenregelung :	mechanisch
Anzahl eingebauter Leuchten :	1
Approbationszertifikate :	CE, VDE
EAN-Nummer :	4242005048168
Anzahl der Innenräume (2010/30/EC) :	1
Energieeffizienzklasse (2010/30/EC) :	A
Energieverbrauch pro Ober-/Unterhitze Zyklus (2010/30/EC) :	0.81
Energieeffizienzindex (2010/30/EC) :	95.3
Anschlusswert (W) :	10650
Absicherung (A) :	3*16
Spannung (V) :	400
Frequenz (Hz) :	50; 60
Steckerart :	Festanschluss, ohne Stecker



4 242005 048168

Serie | 2, Einbau-Herd, Edelstahl HCF010BR0C

**Der Einbau-Backofen mit Ober-/Unterhitze:
so erzielen Sie perfekte Ergebnisse dank
optimaler Wärmeverteilung auf einer Ebene.**

Backofentyp und Heizart

- Innenraumvolumen: 71 l
- Einbauherd mit 5 Beheizungsarten:
Ober-/Unterhitze, Unterhitze, Ober-/Unterhitze sanft, Vario-
Grossflächengrill, Vario-Kleinflächengrill
- Temperaturregelung von 50 °C - 275 °C

Zubehörträger / Auszugssystem:

- Teleskop-Auszug nachrüstbar

Design

- Stangengriff
- Halogen-Innenbeleuchtung

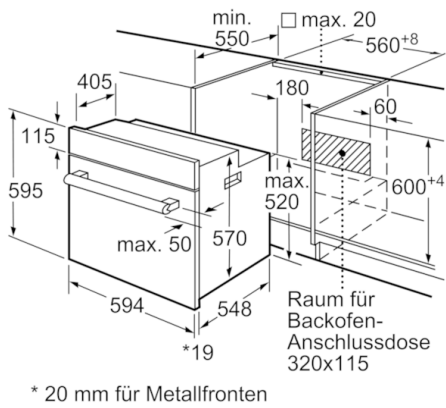
Reinigung

- Vollglas-Innentür

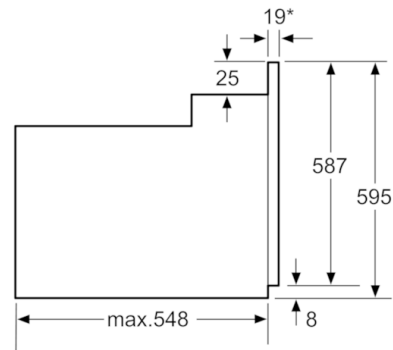
Technische Informationen

- Nischenmasse (HxBxT): 600 mm - 604 mm x 560 mm - 568
mm x 550 mm
- Gerätemasse (HxBxT): 595 mm x 594 mm x 548 mm
- Gesamtanschlusswert Elektro: 10.65 kW
- Energieeffizienzklasse (gem. EU Nr. 65/2014): A
Energieverbrauch pro Zyklus im konventionellen Modus: 0.81
kWh
Zahl der Garräume: 1
Wärmequelle: elektrisch
Innenraumvolumen: 71 l

Serie | 2, Einbau-Herd, Edelstahl HCF010BR0C



Masse in mm



*Bei Metallfronten 20mm

Maße in mm