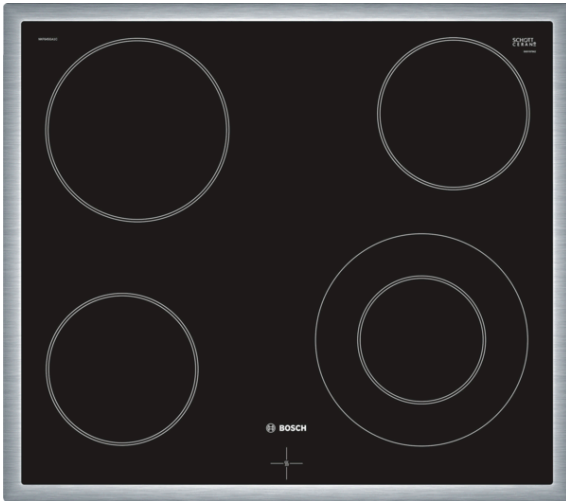


**Serie | 4, Elektrokochfeld, 60 cm,
Kochfeld Herd gesteuert
NKF645GA1C**



**Das Elektro-Kochfeld aus Glaskeramik:
macht Ihnen das Kochen und Reinigen
besonders einfach.**

- **Bedienfeld im Herd:** Einfache Bedienung des Kochfeldes durch die Bedienelemente des Herdes.
- **Umlaufender Rahmen:** der flache, umlaufendes Edelstahlrahmen ist ideal für die Einpassung in einen vorhandenen Arbeitsplattenausschnitt geeignet.

Technische Daten

Gerätetyp :	Kochfeld Glaskeramik
Bauform :	Eingebaut
Energiequelle :	Elektro
Anzahl der Kochzonen, die gleichzeitig benutzt werden können :	4
Nischenmaße (H x B x T) (mm) :	43 x 560-560 x 490-500
Gerätebreite (mm) :	583
Abmessungen des Gerätes (mm) :	43 x 583 x 513
Abmessungen des verpackten Gerätes (mm) :	100 x 750 x 590
Nettogewicht (kg) :	7.060
Bruttogewicht (kg) :	7.9
Restwärmanzeige :	Getrennt
Lage der Steuerung :	Extern
Art der Steuerung :	mit Einbaubacköfen/-herden kombiniert
Hauptoberflächenmaterial :	Glaskeramik
Oberflächenfarbe :	Edelstahl, Schwarz
Rahmenfarbe :	Edelstahl
Approbationszertifikate :	CE, VDE
EAN-Nummer :	4242002953281
Elektroanschlusswert (W) :	6600
Spannung (V) :	400
Frequenz (Hz) :	50



4 242002 953281

**Serie | 4, Elektrokochfeld, 60 cm, Kochfeld
Herd gesteuert
NKF645GA1C**

**Das Elektro-Kochfeld aus Glaskeramik:
macht Ihnen das Kochen und Reinigen
besonders einfach.**

Design

- Umlaufender Rahmen

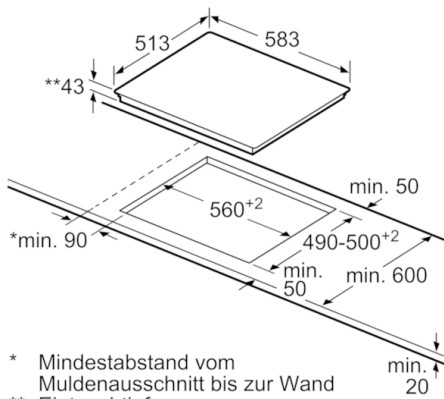
Komfort

- 4 HighSpeed-Kochzonen: 180 mm / 145 mm / 120 mm, 210 mm / 145 mm
- 1 Zweikreis-Kochzone
- Zonenerweiterung über Knebel

Umwelt+Sicherheit:

- 4fach-Restwärmeanzeige

Serie | 4, Elektrokochfeld, 60 cm, Kochfeld
Herd gesteuert
NKF645GA1C



- * Mindestabstand vom Muldenausschnitt bis zur Wand $\text{min. } 20$
- ** Eintauchtiefe

Masse in mm