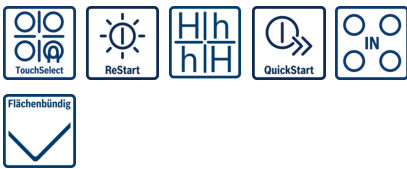
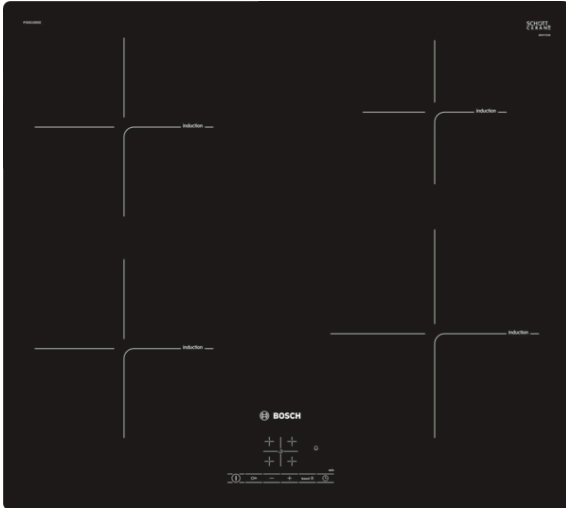


**Serie | 4, Induktionskochfeld, 60 cm,
Autarkes Kochfeld
PIE601BB5E**



Sonderzubehör

HEZ390090 : Wok-Set 3-teilig

HZ390090 : Wok-Set 3-teilig

**Die Induktions- Kochstelle: so kochen Sie
schnell, sicher und sauber bei geringem
Energieverbrauch.**

- **TouchSelect:** Auswahl der gewünschten Kochzone und einfaches Einstellen der benötigten Leistungsstufe.
- **Induktion:** schnelles, punktgenaues Kochen, leichte Reinigung und geringer Energieverbrauch.
- **PowerBoost:** Kürzere Ankochzeiten mit bis zu 50% mehr Leistung.
- **Timer mit Abschaltfunktion:** schaltet die gewählte Kochzone nach der gewünschten Zeit ab.

Technische Daten

Gerätetyp :	Kochstelle Glaskeramik
Bauform :	Eingebaut
Energiequelle :	Elektro
Anzahl der Kochzonen, die gleichzeitig benutzt werden können :	4
Gerätebreite (mm) :	572
Abmessungen des Gerätes (mm) :	56 x 572 x 512
Abmessungen des verpackten Gerätes (mm) :	126 x 753 x 608
Nettogewicht (kg) :	12.051
Bruttogewicht (kg) :	13.3
Restwärmanzeige :	Getrennt
Lage der Steuerung :	Vorne
Hauptoberflächenmaterial :	Glaskeramik
Oberflächenfarbe :	Schwarz
Approbationszertifikate :	AENOR, CE
Länge Netzkabel (cm) :	110
EAN-Nummer :	4242005121724
Elektroanschlusswert (W) :	7400
Spannung (V) :	220-240
Frequenz (Hz) :	50; 60



**Serie | 4, Induktionskochfeld, 60 cm,
Autarkes Kochfeld
PIE601BB5E**

**Die Induktions- Kochstelle: so kochen Sie
schnell, sicher und sauber bei geringem
Energieverbrauch.**

Design

- Flächenbündig

Bedienung

- TouchControl +/- (EasyTouch)
- 17 Leistungsstufen
- TopControl-Digitalanzeige

Grösse der Kochzonen:

- Kochzonen: 1 x Ø 180 mm, 1.8 kW (max. Powerstufe 3.1 kW)
Induktion; 1 x Ø 180 mm, 1.8 kW (max. Powerstufe 3.1 kW)
Induktion; 1 x Ø 145 mm, 1.4 kW (max. Powerstufe 2.2 kW)
Induktion; 1 x Ø 210 mm, 2.2 kW (max. Powerstufe 3.7 kW)
Induktion

Komfort

- Timer mit Abschaltfunktion je Kochzone
Kurzzeitwecker
- QuickStart Funktion
- ReStart Funktion

Umwelt+Sicherheit:

- 2-stufige Restwärmeanzeige je Kochzone
- Hauptschalter
- Topferkennung
PowerManagement Funktion
Sicherheitsabschaltung
Kindersicherung

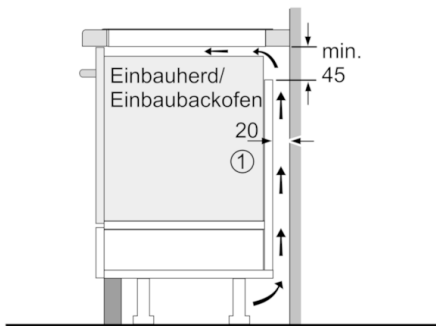
Schnelligkeit

- PowerBoost-Funktion für alle Kochzonen

Technische Informationen

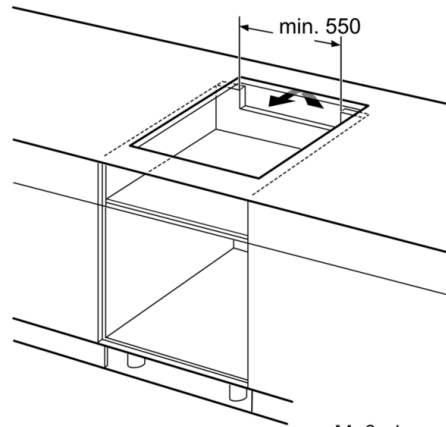
- Anschlusskabel beiliegend
- Anschlusskabel (1.1 M)
-
-
- Anschlusswert: 7.4 kW

**Serie | 4, Induktionskochfeld, 60 cm,
Autarkes Kochfeld
PIE601BB5E**

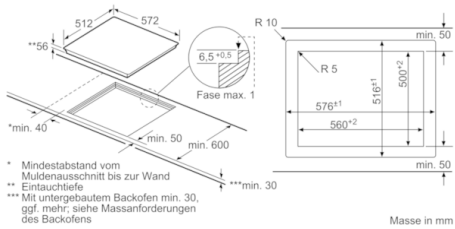


① Lüftungsspalt muß vorgesehen werden.

Maße in mm



Maße in mm



Masse in mm