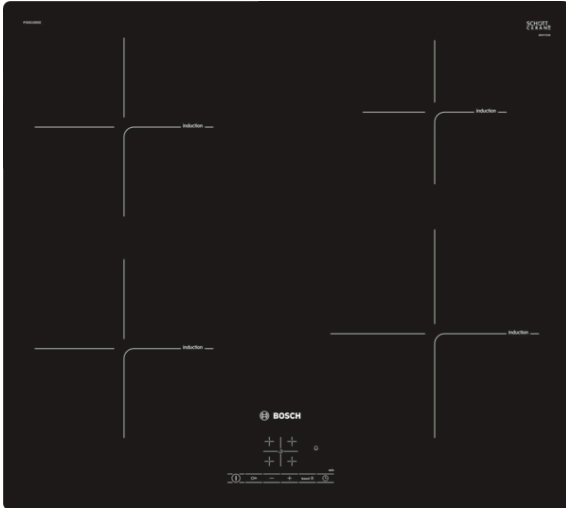


**Serie | 4, Table de cuisson à induction, 60 cm, Commandes tactiles pour table de cuisson  
PIE601BB5E**



**Table induction pour cuisiner vite, en toute sécurité, avec peu d' énergie.**

- **TouchSelect** : sélection de la zone de cuisson voulue et réglage simple du niveau de puissance requis.
- **Induction** : une cuisson rapide très précise, un nettoyage facile et une faible consommation d'énergie.
- **PowerBoost** : des temps de cuisson réduits avec une puissance augmentée de 50 %.
- **Minuterie avec fonction d'arrêt** : éteint la zone de cuisson sélectionnée à la fin du temps indiqué.

**Données techniques**

Nom commercial de la Gamme :	Foyer en vitrocéramique
Type de construction :	Encastrable
Type d'énergie :	Électricité
Combien de foyers peuvent-ils être utilisés simultanément ? :	4
Largeur (mm) :	572
Dimensions du produit (mm) :	56 x 572 x 512
Dimensions du produit emballé (mm) :	126 x 753 x 608
Poids net (kg) :	12.051
Poids brut (kg) :	13.3
Témoin de chaleur résiduelle :	Indépendant
Emplacement du bandeau de commande :	Devant de la table
Matériau de base de la surface :	Vitrocéramique
Couleur de la surface :	Noir
Certificats de conformité :	AENOR, CE
Longueur du cordon électrique (cm) :	110
Code EAN :	4242005121724
Puissance maximum de raccordement électrique (W) :	7400
Tension (V) :	220-240
Fréquence (Hz) :	50; 60

**Accessoires en option**

HEZ390090 : WOK

HZ390090 : WOK



**Serie | 4, Table de cuisson à induction, 60 cm, Commandes tactiles pour table de cuisson  
PIE601BB5E**

**Table induction pour cuisiner vite, en toute sécurité, avec peu d' énergie.**

---

**Design**

- Affleurant

**Commande**

- TouchControl +/- (EasyTouch)
- 17 niveaux de puissance
- Affichage digital TopControl

**Dimensions des zones de cuisson:**

- Zones de cuisson: 1 x Ø 180 mm, 1.8 kW (max. Power levels 3.1 kW) Induction; 1 x Ø 180 mm, 1.8 kW (max. Power levels 3.1 kW) Induction; 1 x Ø 145 mm, 1.4 kW (max. Power levels 2.2 kW) Induction; 1 x Ø 210 mm, 2.2 kW (max. Power levels 3.7 kW) Induction

**Confort**

- Timer pour chaque zone de cuisson  
Minuterie
- QuickStart fonction
- ReStart fonction

**Environnement / Sécurité:**

- Témoins de chaleur résiduelle à 2 niveaux pour chaque zone de cuisson
- Interrupteur principal
- Détection de casseroles  
Fonction PowerManagement  
Coupure de sécurité  
Sécurité enfants

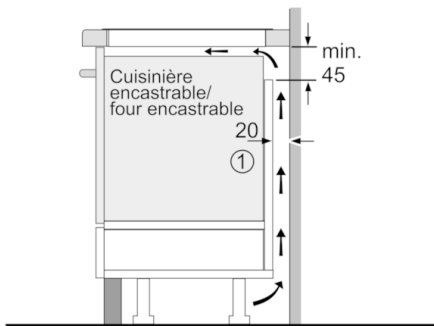
**Vitesse**

- Fonction PowerBoost pour toutes les zones de cuisson

**Informations techniques**

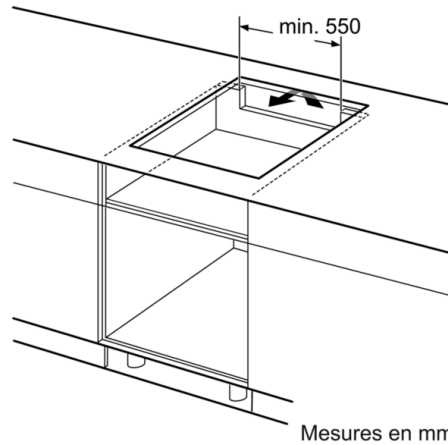
- Câble de connexion inclus
- Câble de raccordement (1.1 M)
- Puissance conn.: 7.4 kW

**Serie | 4, Table de cuisson à induction, 60  
cm, Commandes tactiles pour table de  
cuisson  
PIE601BB5E**



①  
Prévoir une fente  
d'aération

Mesures en mm



Mesures en mm