

**Serie | 4, Flachschirmhaube, 60 cm,  
silber  
DFT63AC50**

**D**



**Die Flachschirmhaube: lässt sich nahezu unsichtbar in Ihrem Oberschrank versenken und sorgt so für eine klare Küchenfront.**

- **Abluftleistung:** sorgt mit bis zu 360 m<sup>3</sup>/h schnell für ein optimales Küchenklima.
- **Halogenbeleuchtung:** für eine optimale Ausleuchtung der Kochstelle bei geringem Energieverbrauch.
- **Besonders leise:** leistungsstark bei gerade einmal 68 dB.

**Technische Daten**

Bauart :	Auszugsesse
Approbationszertifikate :	CE
Länge Netzkabel (cm) :	150
Nischenmaße (H x B x T) (mm) :	140mm x 460.0mm x 280mm
Mindestabstand zur Kochstelle Elektro :	500
Mindestabstand zur Kochstelle Gas :	650
Nettogewicht (kg) :	5.997
Steuerung :	mechanisch
Regelung der Leistungsstufen :	3
Max. Gebläseleistung-Abluftbetrieb (m3/h) :	368
Anzahl der Lampen (Stck) :	2
Schallleistung (dB(A) re 1 pW) :	68
Durchmesser des Abluftstutzens (mm) :	120
Material des Fettfilters :	Aluminium
EAN-Nummer :	4242002976525
Anschlusswert (W) :	146
Absicherung (A) :	KSA
Spannung (V) :	220-240
Frequenz (Hz) :	50; 60
Steckerart :	Schuko-/Gardy.m.Erdung
Art der Installation :	Integrierbar



4 242002 976525

## Serie | 4, Flachschildhaube, 60 cm, silber DFT63AC50

**Die Flachschildhaube: lässt sich nahezu unsichtbar in Ihrem Oberschrank versenken und sorgt so für eine klare Küchenfront.**

---

### **Betriebsart und Leistung**

- Wahlweise Abluft- oder Umluftbetrieb
- Max. Lüfterleistung 360 m<sup>3</sup>/h bei Abluftbetrieb nach EN 61591
- Geräusch min./max. Normalstufe: 62/68 dB\*

### **Komfort**

- Zum Einbau in einen 60 cm breiten Oberschrank
- 3 Leistungsstufen
- 1 Motor
- Metallfettfilter, spülmaschinengeeignet

### **Design**

- Arbeitsplatzbeleuchtung mit 2 xLED Spot 3W
- Drucktastenschalter
- Beleuchtungsstärke: 78 lux
- Farbtemperatur: 3000 K

### **Technische Informationen**

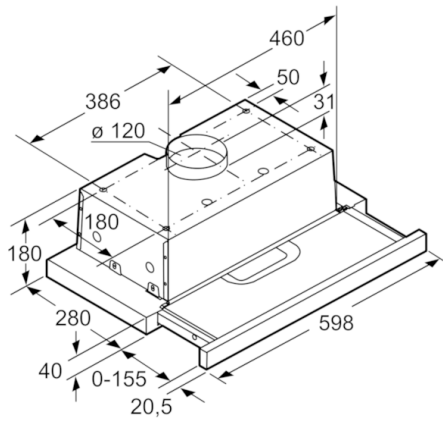
- Geräuschwerte nach EN 60704-3 und EN 60704-2-13 max.  
Normalstufe Abluftbetrieb: 68 dB(A) re 1 pW (54 dB(A) re 20 µPa Schalldruck)
- Anschlusswert: 146 W
- Abluftstutzen Ø 120 mm, 120 mm

### **Umwelt und Sicherheit**

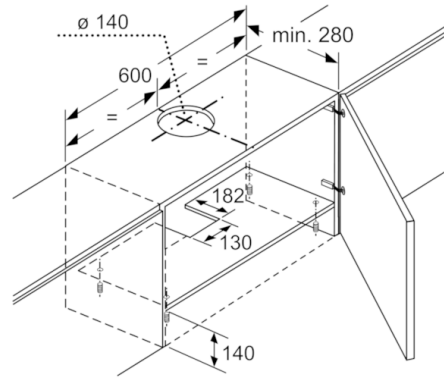
- Energie-Effizienzklasse: D\*
- Durchschnittlicher Energieverbrauch: 68 kWh/Jahr\*
- Lüfter-Effizienzklasse: E\*
- Beleuchtungs-Effizienzklasse: D\*
- Fettfilter-Effizienzklasse: D\*

\*Gemäss EU-Regulierung Nr. 65/2014

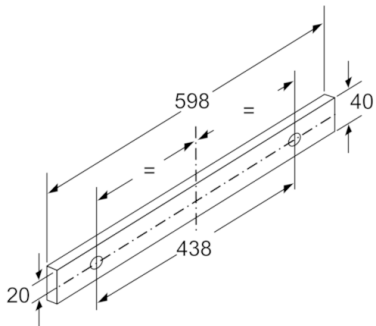
**Serie | 4, Flachschildhaube, 60 cm, silber  
DFT63AC50**



Masse in mm



Masse in mm



Masse in mm