

**Serie | 4, Waschmaschine,
Frontloader, 7 kg, 1400 U/min.
WAN280L1CH**



Sonderzubehör

WMZ2200 : Bodenbefestigung

**Die Waschmaschine mit EcoSilence Drive™:
verlassen Sie sich auf Laufruhe und
Langlebigkeit.**

A+++

- **EcoSilence Drive™**: extrem energiesparend und leise im Betrieb bei besonders hoher Lebensdauer.
- **VarioPerfect™**: spart bis zu 65 % Zeit oder 50 % Energie dank zuschaltbaren Programmoptionen.
- **Betriebsgeräusch 53/74**: wäscht und schleudert angenehm leise
- Einfache Bedienung dank übersichtlichem LED-Display und Komfort-Programmwähler
- **ActiveWater™**: spart Wasser und Kosten dank sensorgesteuerter, 2-stufiger Mengenaomatik.

Technische Daten

Bauform :	Standgerät
Höhe für Unterbau (mm) :	850
Abmessungen des Gerätes :	848 x 598 x 550
Nettogewicht (kg) :	67.021
Anschlusswert (W) :	2300
Absicherung (A) :	10
Spannung (V) :	220-240
Frequenz (Hz) :	50
Approbationszertifikate :	CE, VDE
Länge Netzkabel (cm) :	160
Waschwirkungsklasse :	A
Türanschlag :	Links
Rollen :	Nein
EAN-Nummer :	4242005072910
Füllmenge Baumwolle (kg) - neu (2010/30/EC) :	7.0
Energieeffizienzklasse (2010/30/EC) :	A+++
Jährlicher Energieverbrauch (kWh/annum) (2010/30/EC) :	157.00
Energieverbrauch im ausgeschalteten Modus (W) (2010/30/EC) :	0.12
Leistungsaufnahme im unausgeschalteten Zustand - neu (2010/30/EC) (W) :	0.50
Jährlicher Wasserverbrauch (l/annum) (2010/30/EC) :	9020
Schleuderkategorie :	B
Maximale Schleuderdrehzahl (rpm) - neu (2010/30/EC) :	1390
Durchschn. Waschzeit Baumwolle 40°C (Teilbeladung) min - neu (2010/30/EC) :	200
Durchschn. Waschzeit Baumwolle 60°C (volle Beladung) min - neu (2010/30/EC) :	200
Durchschn. Waschzeit Baumwolle 60°C (Teilbeladung) min - neu (2010/30/EC) :	200
Schallleistung Waschen dB(A) re 1 pW :	53
Schallleistung Schleudern dB(A) re 1 pW :	74
Art der Installation :	Standgerät



Serie | 4, Waschmaschine, Frontloader, 7 kg, 1400 U/min. WAN280L1CH

Die Waschmaschine mit EcoSilence Drive™: verlassen Sie sich auf Laufruhe und Langlebigkeit.

Leistung und Verbrauch

- Nennkapazität: 7 kg
- Energieeffizienzklasse: A+++ auf einer Energieeffizienzklasse-Skala von A+++ bis D
- Wasserverbrauch von 9020 Liter/Jahr auf der Grundlage von 220 Standard-Waschzyklen für 60°C- und 40°C-Baumwollprogramme bei vollständiger Befüllung und Teilbefüllung. Der tatsächliche Wasserverbrauch hängt von der Art der Nutzung des Geräts ab.
- Energieverbrauch von 157 kWh/Jahr auf der Grundlage von 220 Standard-Waschzyklen für 60°C- und 40°C-Baumwollprogramme bei vollständiger Befüllung und Teilbefüllung sowie dem Verbrauch der Betriebsarten mit geringer Leistungsaufnahme. Der tatsächliche Energieverbrauch hängt von der Art der Nutzung des Geräts ab.
- Schleudereffizienzklasse: B
- Schleudertouren: 1400 - 400 U/min
- max. Schleuderdrehzahl: 1400 U/min
max. Restfeuchte: 53 %
- Geräuschwert Waschen im Standardprogramm Baumwolle 60°C bei vollständiger Befüllung in dB (A) re 1 pW: 53
- Geräuschwert Schleudern im Standardprogramm Baumwolle 60°C bei vollständiger Befüllung in dB (A) re 1 pW: 74
- Erfüllt die erhöhten Schallschutzanforderungen der Norm SIA 181 ohne Zusatzmassnahmen

Programme

- Spezialprogramme: Spülen, Jeans/Dunkle Wäsche, Schnell/Mix, Wolle-Handwäsche, Fein/Seide

Optionen

- VarioPerfect: zeit- oder energieoptimierte Programme mit perfektem Waschergebnis
- TouchControl-Tasten: Endezeitvorwahl, Start / Pause mit Nachlegefunktion, EcoPerfect/SpeedPerfect, Drehzahlwahl/Spülstop

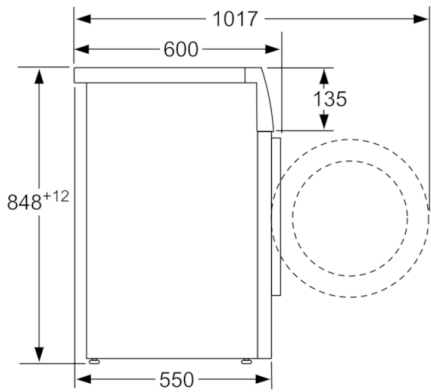
Komfort und Sicherheit

- Trommelvolumen: 55 l
- AntiVibration Design: mehr Stabilität und Laufruhe
- 30 cm-Bullauge, mit 180° Türöffnungswinkel
- Magnetverschluss für sofortiges Türöffnen am Programmende
- Nachlegefunktion: Die Nachlegefunktion ermöglicht Ihnen das Nachlegen von Wäschestücken sogar nach Start des Waschprogramms.
- Grosses Display für Programmablauf, Drehzahl, Restzeit, 24 h Endezeitvorwahl und Beladungsempfehlung
- Vollelektronische Einknopf-Bedienung für alle Wasch- und Spezialprogramme
- Signal am Programmende
- Stufenlose Mengenautomatik
- 3D-AquaSpar-System
- Unwuchtkontrolle
- Schaumerkennung
- EcoSilence Drive: leiser Motor mit langer Lebensdauer
- AquaStop: eine Bosch Garantie bei Wasserschäden - ein Geräteleben lang*
- Kindersicherung

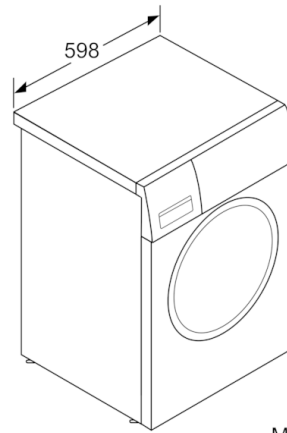
Technische Informationen

- Gerätemasse (H x B): 84.8 cm x 59.8 cm
- Unterschiebbar bei 85 cm Nischenhöhe
- Gerätetiefe: 55.0 cm
- Gerätetiefe inkl. Türe: 60.0 cm
- Gerätetiefe mit geöffneter Türe: 101.7 cm
- *Garantiebedingungen finden Sie auf unserer Webseite.

**Serie | 4, Waschmaschine, Frontloader, 7 kg,
1400 U/min.
WAN280L1CH**



Masse in mm



Masse in mm