


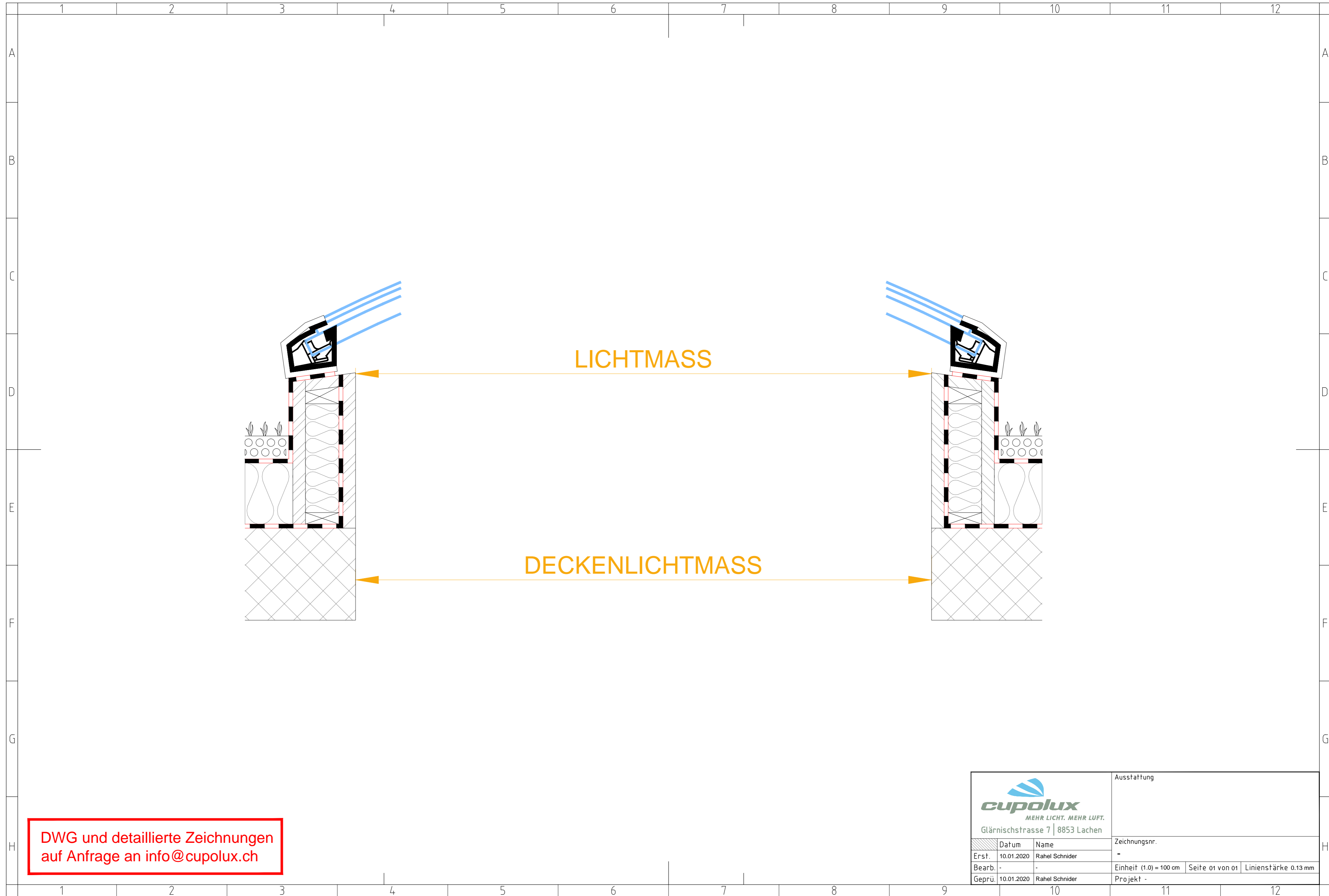


LICHTMASS


DECKENLICHTMASS

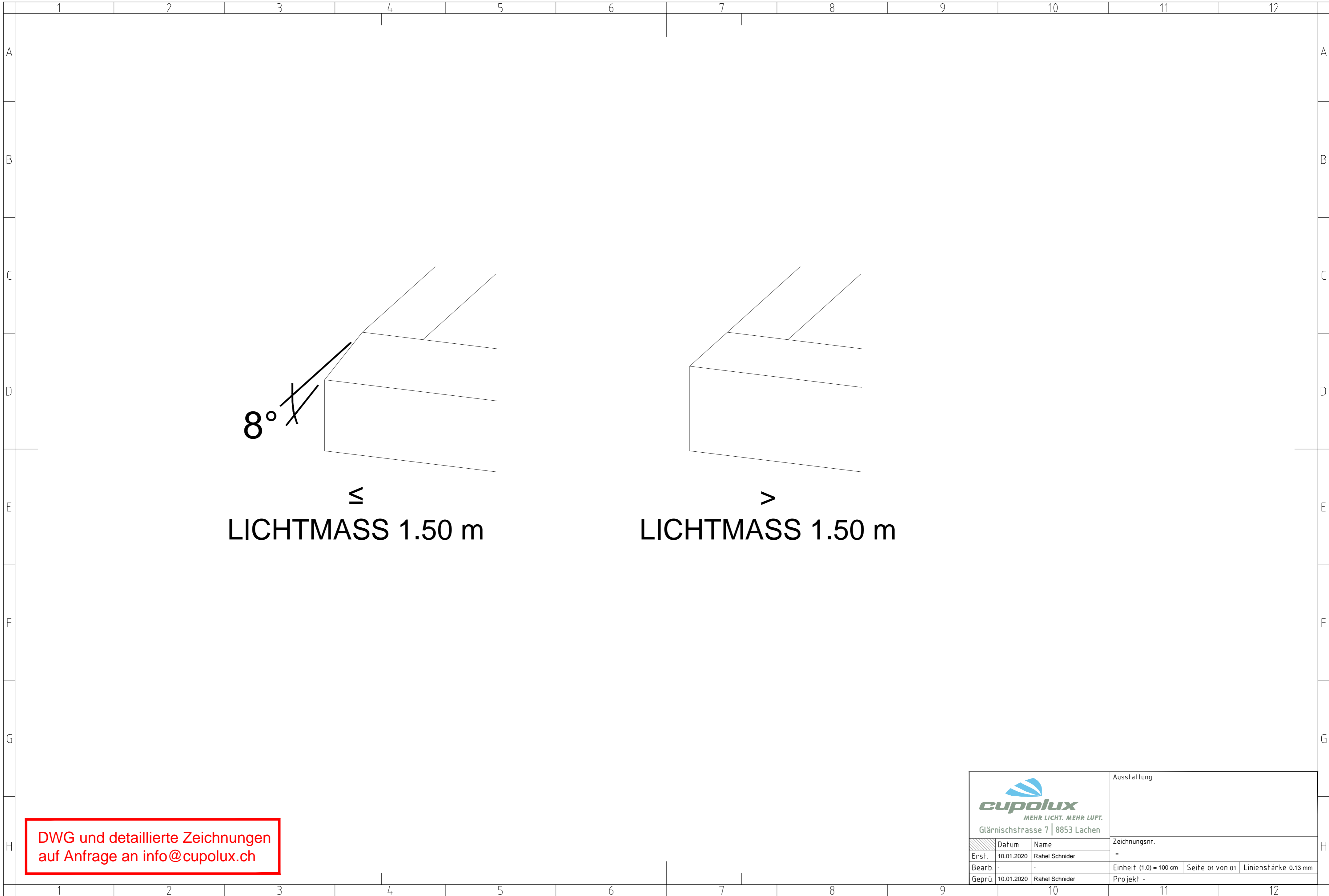
DWG und detaillierte Zeichnungen
auf Anfrage an info@cupolux.ch

 MEHR LICHT. MEHR LUFT. Glärnischstrasse 7 8853 Lachen			Ausstattung																						
<table border="1"> <thead> <tr> <th>Datum</th> <th>Name</th> <th colspan="3">Zeichnungsnr.</th> </tr> </thead> <tbody> <tr> <td>Erst. 10.01.2020</td> <td>Rahel Schnider</td> <td colspan="3">-</td> </tr> <tr> <td>Bearb. -</td> <td>-</td> <td>Einheit (1.0) = 100 cm</td> <td>Seite 01 von 01</td> <td>Linienstärke 0.13 mm</td> </tr> <tr> <td>Geprü. 10.01.2020</td> <td>Rahel Schnider</td> <td colspan="3">Projekt -</td> </tr> </tbody> </table>			Datum	Name	Zeichnungsnr.			Erst. 10.01.2020	Rahel Schnider	-			Bearb. -	-	Einheit (1.0) = 100 cm	Seite 01 von 01	Linienstärke 0.13 mm	Geprü. 10.01.2020	Rahel Schnider	Projekt -					
Datum	Name	Zeichnungsnr.																							
Erst. 10.01.2020	Rahel Schnider	-																							
Bearb. -	-	Einheit (1.0) = 100 cm	Seite 01 von 01	Linienstärke 0.13 mm																					
Geprü. 10.01.2020	Rahel Schnider	Projekt -																							




DWG und detaillierte Zeichnungen
auf Anfrage an info@cupolux.ch

 MEHR LICHT. MEHR LUFT. Glärnischstrasse 7 8853 Lachen			Ausstattung																						
<table border="1"> <thead> <tr> <th>Datum</th> <th>Name</th> <th colspan="3">Zeichnungsnr.</th> </tr> </thead> <tbody> <tr> <td>Erst. 10.01.2020</td> <td>Rahel Schnider</td> <td colspan="3">-</td> </tr> <tr> <td>Bearb. -</td> <td>-</td> <td>Einheit (1.0) = 100 cm</td> <td>Seite 01 von 01</td> <td>Liniestärke 0.13 mm</td> </tr> <tr> <td>Geprü. 10.01.2020</td> <td>Rahel Schnider</td> <td colspan="3">Projekt -</td> </tr> </tbody> </table>			Datum	Name	Zeichnungsnr.			Erst. 10.01.2020	Rahel Schnider	-			Bearb. -	-	Einheit (1.0) = 100 cm	Seite 01 von 01	Liniestärke 0.13 mm	Geprü. 10.01.2020	Rahel Schnider	Projekt -					
Datum	Name	Zeichnungsnr.																							
Erst. 10.01.2020	Rahel Schnider	-																							
Bearb. -	-	Einheit (1.0) = 100 cm	Seite 01 von 01	Liniestärke 0.13 mm																					
Geprü. 10.01.2020	Rahel Schnider	Projekt -																							



DWG und detaillierte Zeichnungen
auf Anfrage an info@cupolux.ch

 MEHR LICHT. MEHR LUFT. Glärnischstrasse 7 8853 Lachen			Ausstattung		
	Datum	Name	Zeichnungsnr.		
Erst.	10.01.2020	Rahel Schnider	-		
Bearb.	-	-	Einheit (1.0) = 100 cm	Seite 01 von 01	Liniestärke 0.13 mm
Geprü.	10.01.2020	Rahel Schnider	Projekt -		