

NEW

ARNEX



GIARDINI D'INVERNO
LA TENDA PIÙ BELLA PER TETTI VETRATI
E GIARDINI D'INVERNO.



reddot award 2018
winner

www.stobag.com



STOBAG

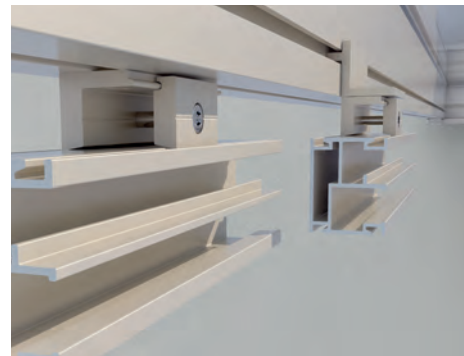
ARNEX PS2500



Design elegante



Cassonetto e frontalino abbinati, linee pulite



Possibilità di montaggio allineata all'esterno o retratta



reddot award 2018
winner

- Tenda sotto vetro con guida SIR
- Ideale in combinazione con NYON
- Applicabile anche ad altri tetti vetrati
- Struttura con montaggio semplice
- Il tessuto è protetto dalla pioggia e dalla neve grazie al montaggio sotto vetro
- Inclinazione da 0° a 25°
- Azionamento motore Somfy

Optional:

- Radiocomando e dispositivo automatico di protezione dalle intemperie
- Ampia scelta di colori per struttura e tessuto

PS2500



min. 195 cm
max. 600 cm

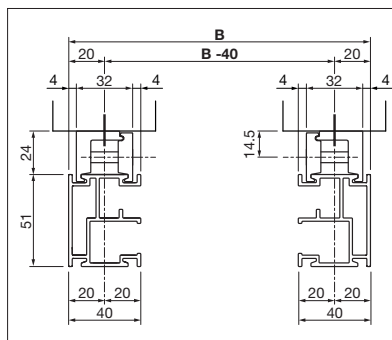


min. 100 cm
max. 450 cm

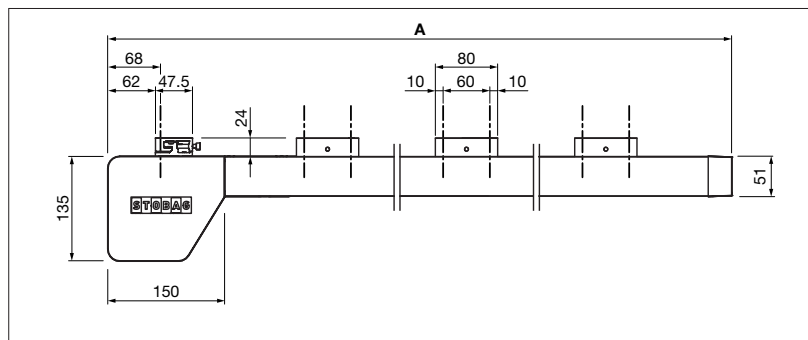


La classe di resistenza al vento dipende dalla versione e dalle dimensioni.
Si riferisce al sistema di ombreggiamento

Misure tecniche in millimetri



Larghezza totale



Vista laterale

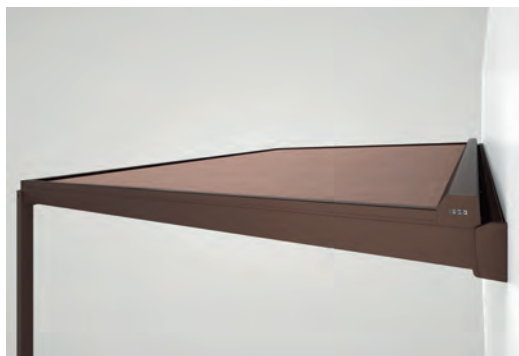


REGISTRAZIONE NECESSARIA



EN 13561

ARNEX PS8000



Design favoloso e pluripremiato



Diverse varianti di fissaggio



Tenda ideale per il sistema a tetto vetrato NYON

PS8000



- Elegante tenda sottotetto
- Design pluripremiato
- Adatta per tetti vetrati e giardini d'inverno
- Integrazione perfetta per tetto vetrato NYON e NYON PLUS
- Struttura facile da installare
- Compatta, si integra in modo ottimale lasciando solo minime fughe di luce
- Inclinazione da 0° a 25°

Optional:

- Radiocomando e dispositivo automatico di protezione dalle intemperie
- Guida SIR, per una tensione del telo costante
- Ampia scelta di colori per struttura e tessuto



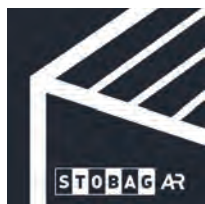
min. 100 cm
max. 600 cm



min. 100 cm
max. 600 cm



La classe di resistenza al vento dipende dalla versione e dalle dimensioni. Si riferisce al sistema di ombreggiamento



La nostra soluzione 3D in esclusiva per voi

- 1 Scaricate l'app STOBAG AR nell'Apple Store o in Google Play
- 2 Aprite l'app
- 3 3 Rivolgere la fotocamera in avanti sull'immagine principale ed eseguire la scansione
- 4 Guardate il prodotto in 3D



COLORS

Scoprite le molteplici possibilità offerte dalla gamma di colori della struttura.



FABRICS

Scegliete il tipo di tessuto ed il colore desiderato, dal nostro ampio campionario.



ELECTRICS

Più comfort grazie ai meccanismi automatizzati, ai sistemi di comando e di illuminazione.



OGNUNO DI NOI HA BISOGNO DI UN «ANGOLO PERSONALE» IN CUI SENTIRSI A PROPRIO AGIO. COSTRUIRE IL VOSTRO INSIEME A STOBAG.