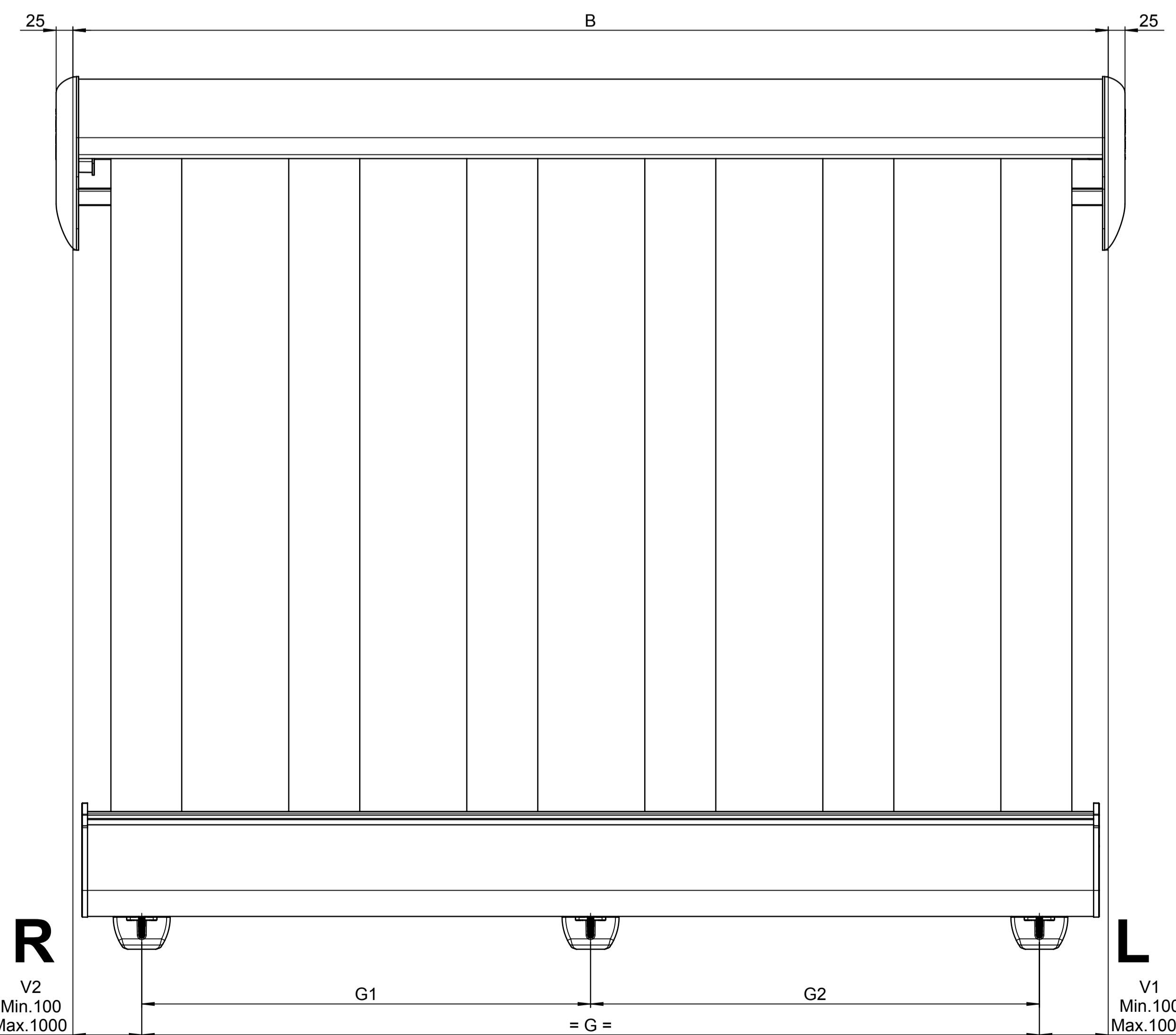
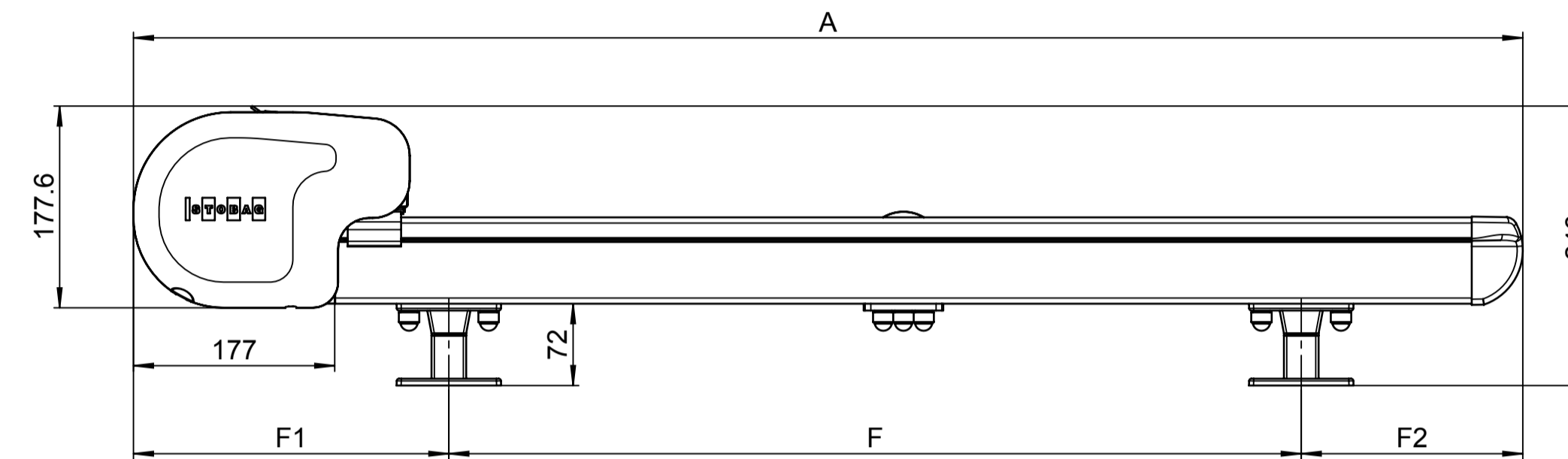
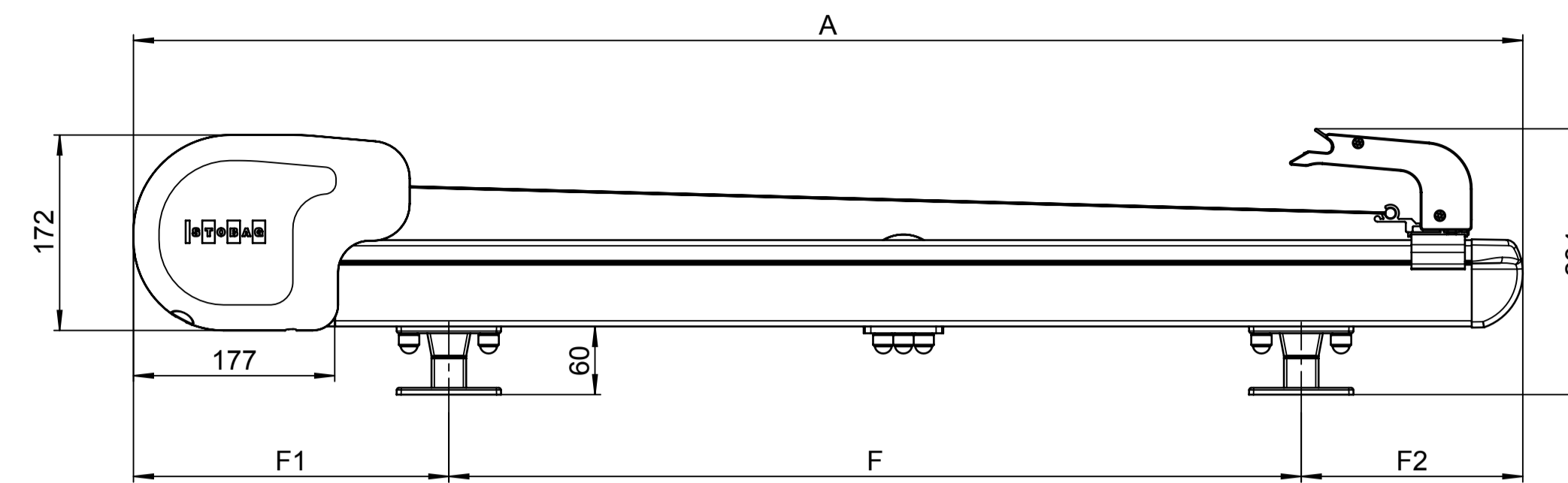
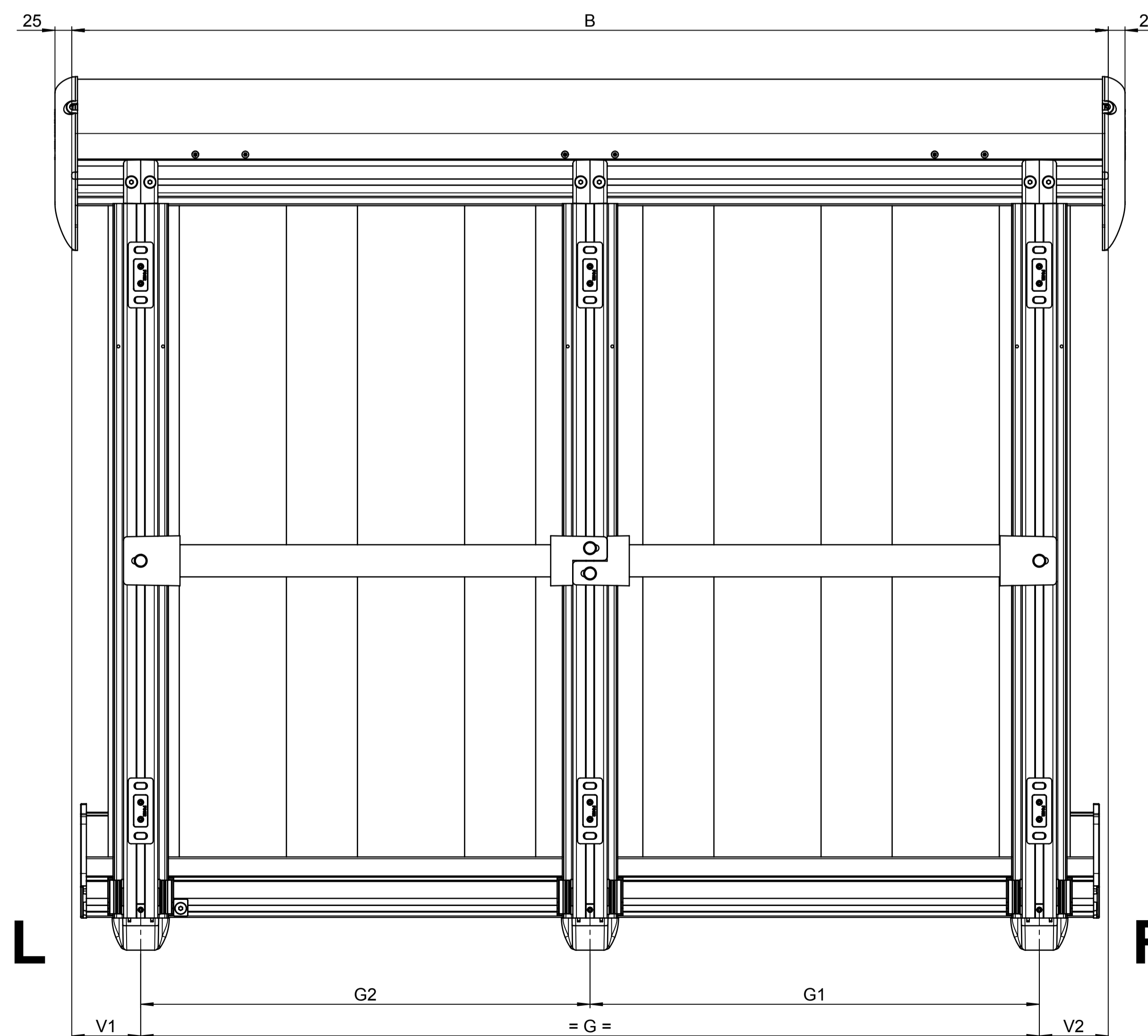


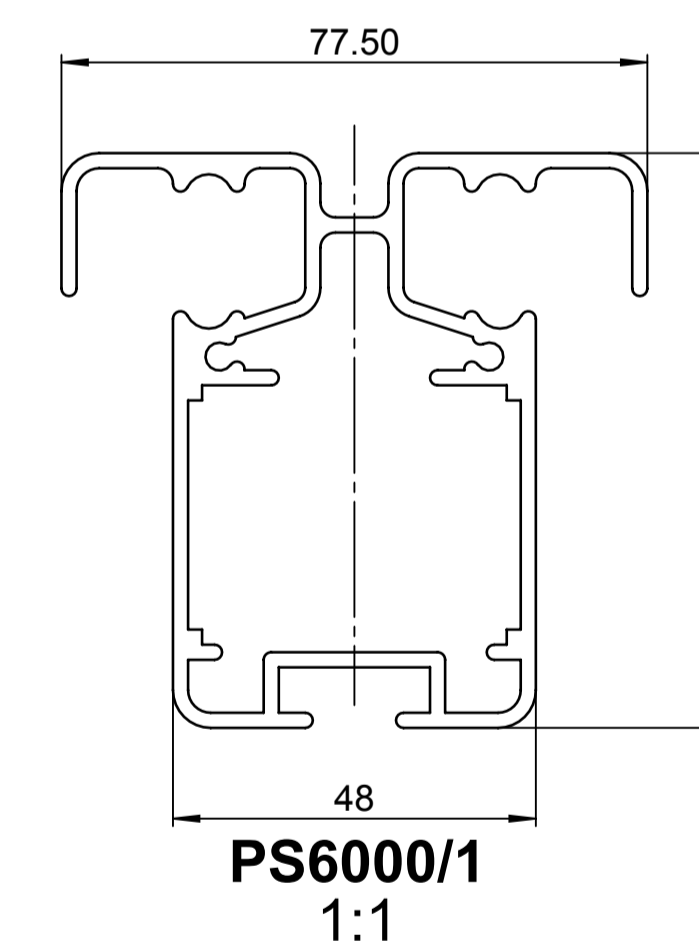
Ansicht von vorne
(ausen)



Ansicht von oben



Ansicht von unten



PS6000/1
1:1

Dieses Dokument ist unser geistiges Eigentum. Es darf ohne unsere ausdrückliche Genehmigung weder kopiert, vervielfältigt
 oder weiterverbreitet werden. Zuwiderhandlung ist strafbar und wird strafrechtlich verfolgt.
 Reproduction, use or disclosure to third parties without express authority is strictly forbidden.
 © 2008 Stobag, CH-8530 Muri, Switzerland
 Alle Maße in Millimeter
 Confinement-Reinigungsgeräten
 DIN EN ISO 1532
 Allgemeine Toleranzen für maschinell bearbeitete Teile:
 Längen- und Winkelmaße
 ISO 2768-mK

Gezeichnet: 09.01.2012 / JI	Status: Freigegeben	Gewicht: 32410.61g	für Profile g/m	
Geprüft: /	Status Datum: 04.01.2012	Material:	Seite 1	Seiten 3
Ersetzt durch:	Änderungsauftrags-Nr.:	Produkt-Familie: Wintergartenmarkisen	Format A1	Maßstab 1:5
Stobag-Nr.	Art.-Nr.	Projekt: P11-004	CAD-Nr.	Rev.
STOBAG PS6000/3		12377-1		
Premium Swiss Quality		Rev.		