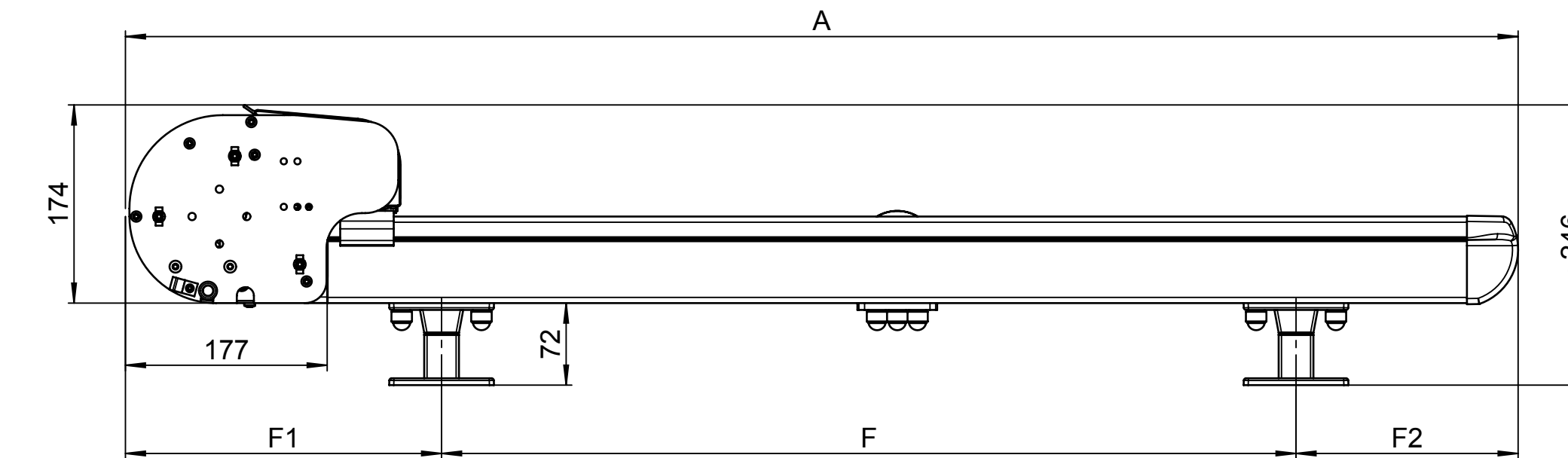
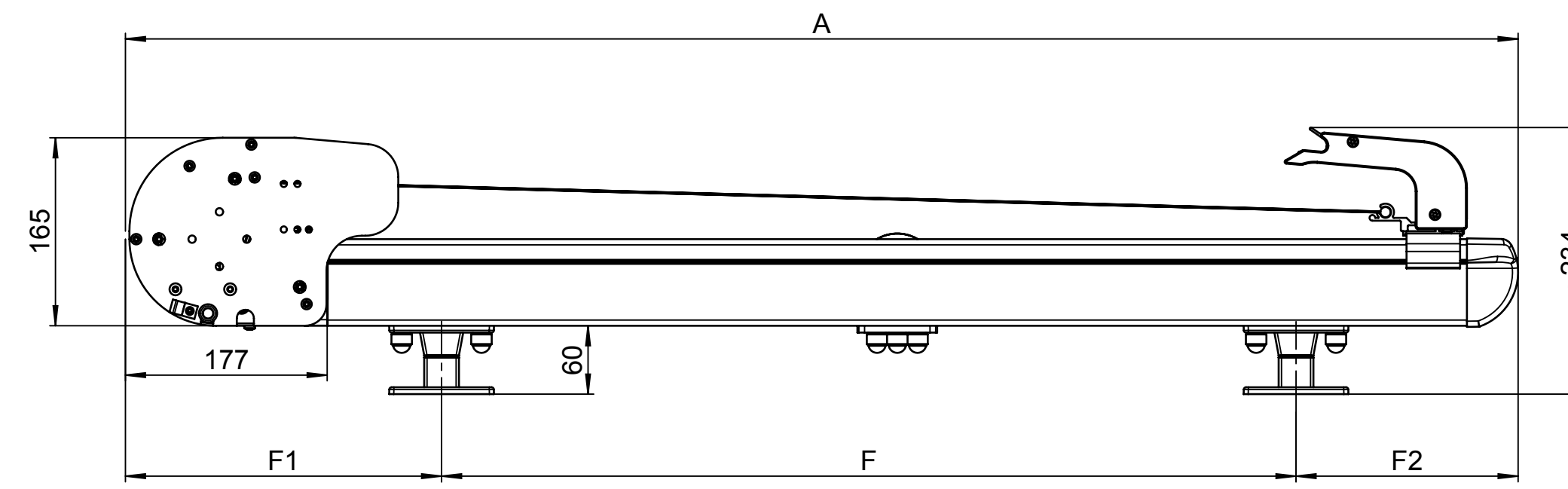
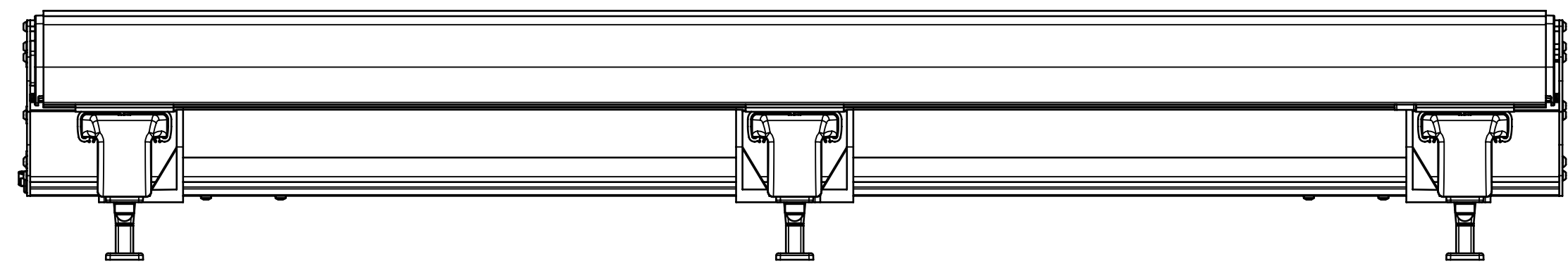


R

L

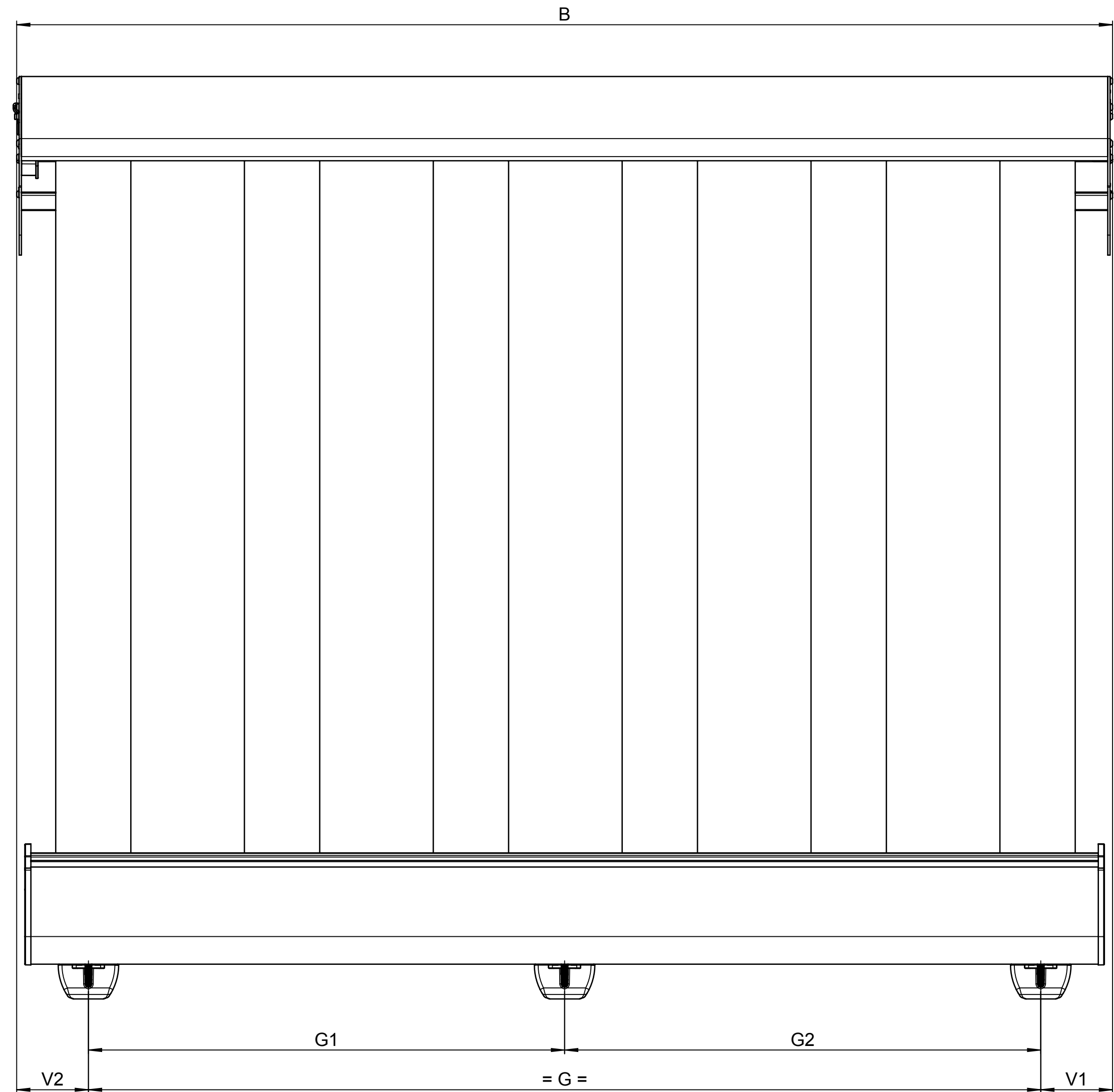
Ansicht von vorne
(ausen)



R

L

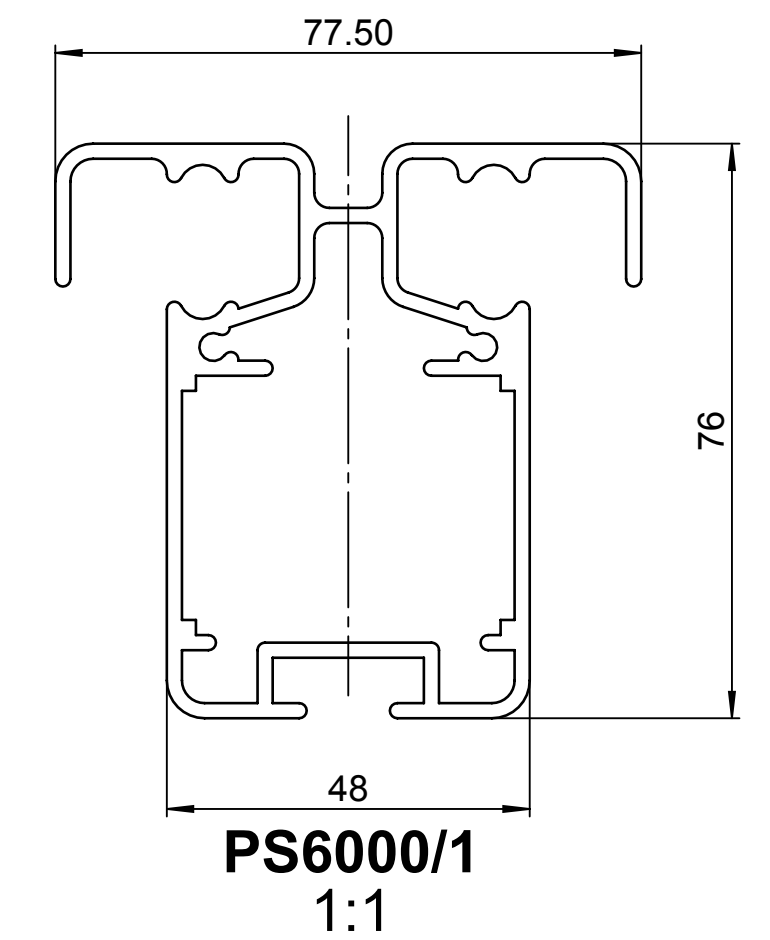
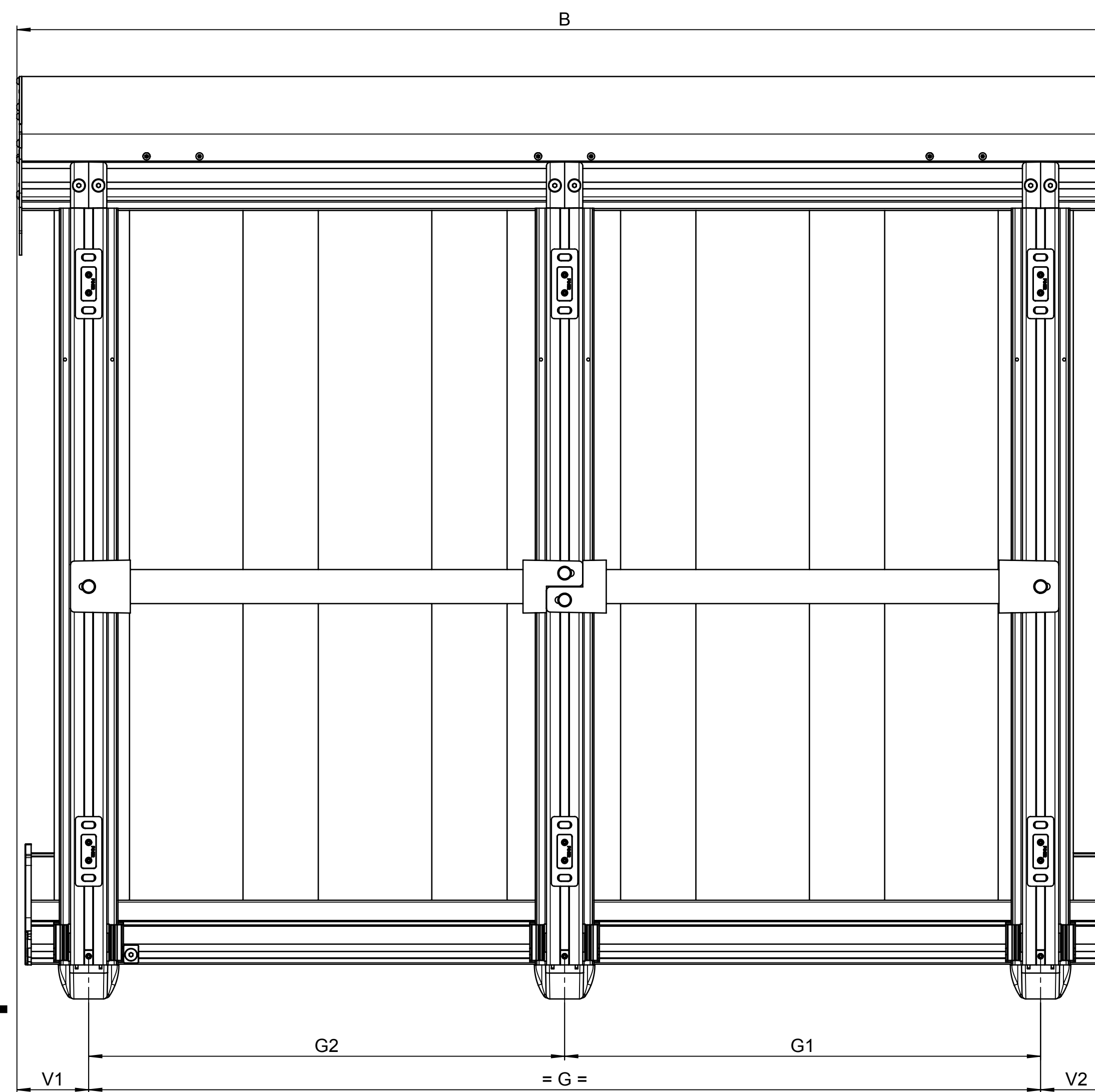
Ansicht von oben



L

R

Ansicht von unten



Dieses Dokument ist unser geistiges Eigentum. Es darf ohne unsere ausdrückliche Genehmigung weder kopiert, vervielfältigt
 oder weiterverarbeitet werden. Zuwiderhandlung ist strafbar und wird strafrechtlich verfolgt.
 This document is our intellectual property. It may not be copied, reproduced, distributed, or otherwise used without our express authority.
 © 2008 Stobag, CH-6530 Muri, Switzerland
 All rights reserved.

Gezeichnet: 09.01.2012 / JI	Status: Freigegeben	Gewicht: 32410.61g	für Profile g/m	
Geprüft: /	Status Datum: 04.01.2012	Material:	Seite: 2	Seiten: 3
Ersetzt durch:	Änderungsauftrags-Nr.:	Produkt-Familie: Wintergartenmarkisen	Format: A1	Massstab: 1:5
Stobag-Nr.:	Art.-Nr.:	Projekt: P11-004	Rev.:	
PS6000/3		CAD-Nr.:	12377-2	
Premium Swiss Quality	Targa			