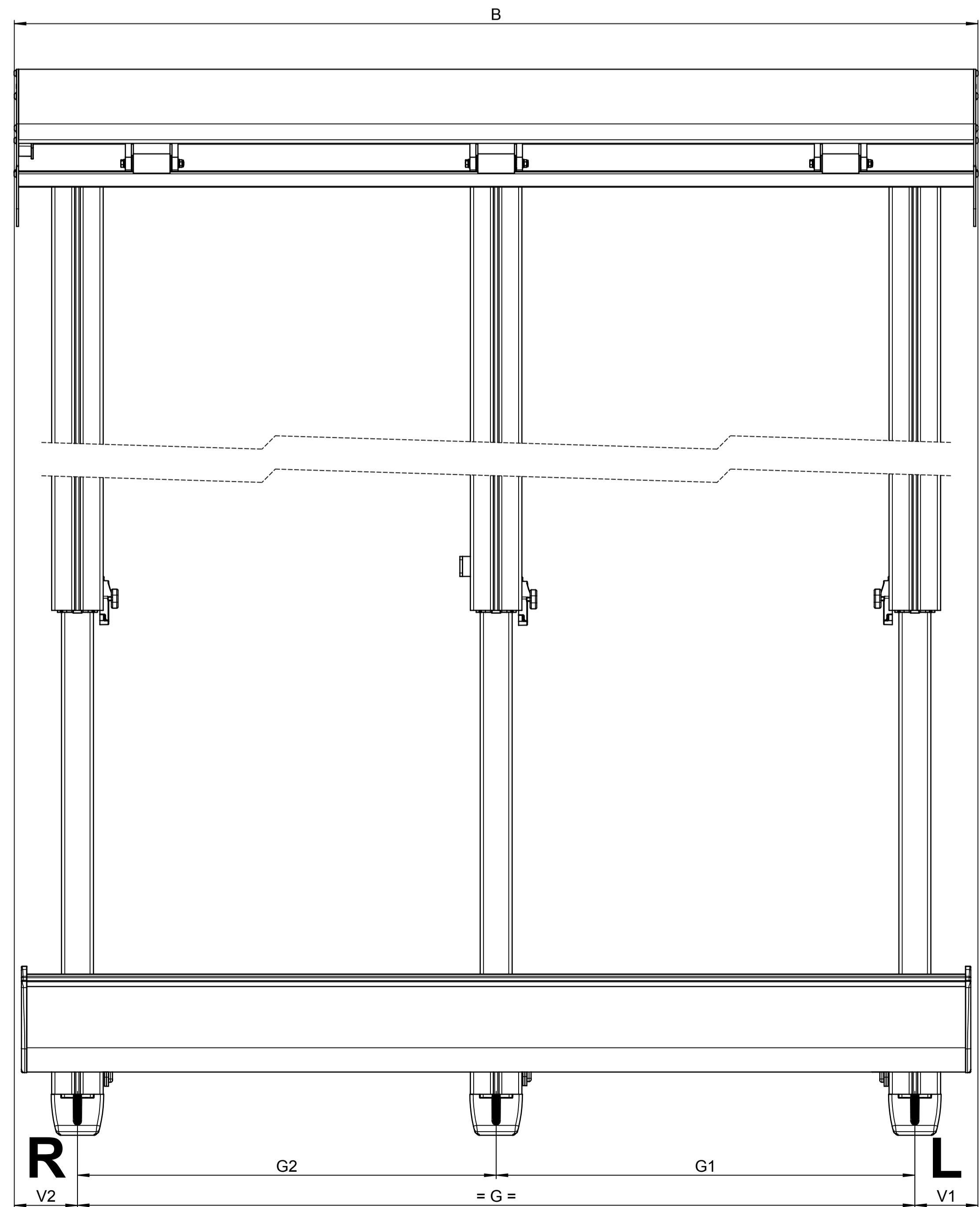
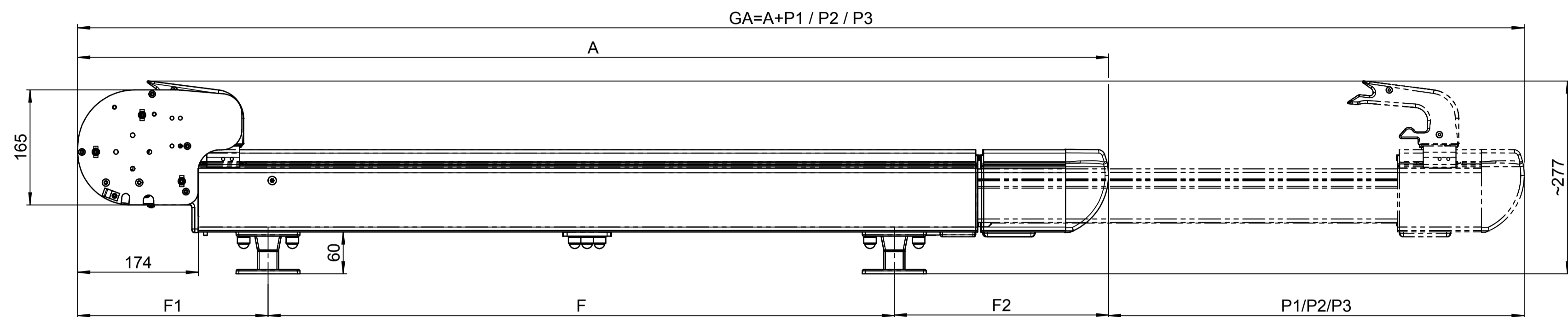
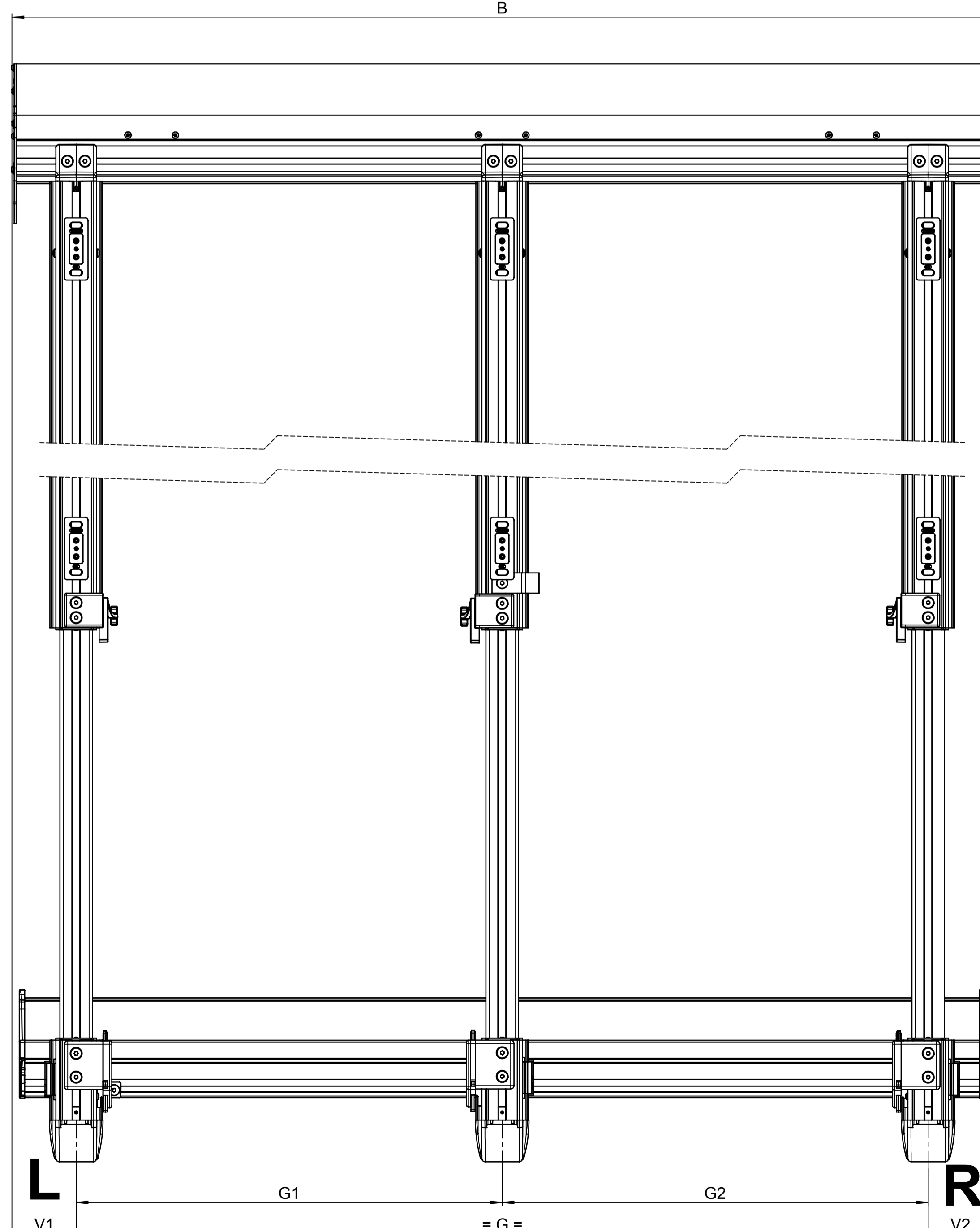


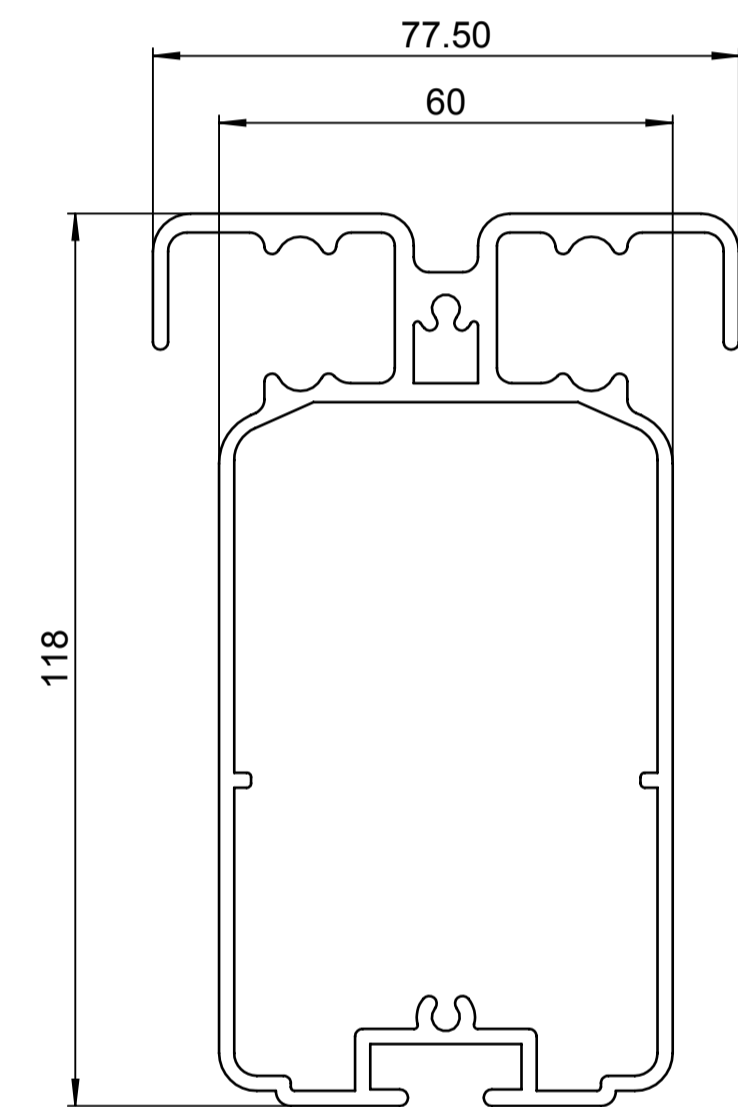
**R** **Ansiicht von vorne** **L**  
(aussen)



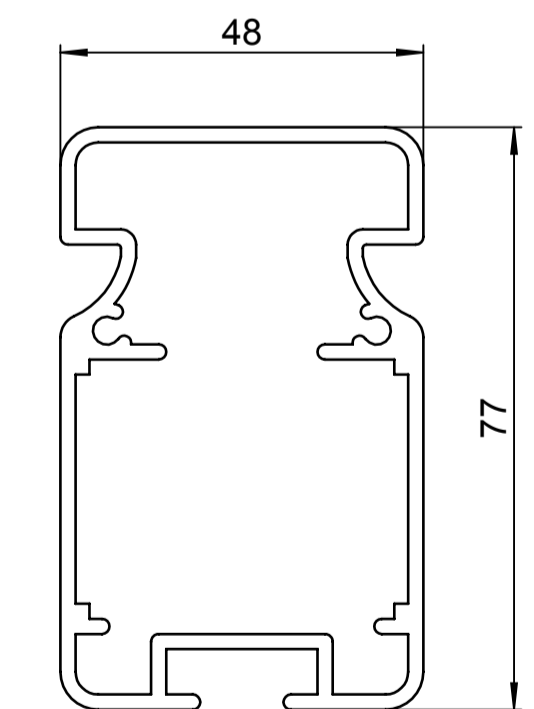
**R** **Ansiicht von oben** **L**  
V2 = G2 = V1



**L** **Ansiicht von unten** **R**  
V1 = G1 = V2



**PS699**



**PS610**

Gezeichnet: 14.02.2012 / JI	Material: -	Ersatz für:
Geändert: 04.06.2019 / rha	Behandlung / Farbe: -	
Geprüft: 04.06.2019 / jfu	Gewicht: 53138.72 g	Blatt: 2 / 3
Status:	Kategorie: Wintergarten	Massstab: 1:5
	SAP-Nr.:	Format: A1
	Stobag-Nr.:	CAD-Nr.: 12378
	Rev.:	
<b>Freigegeben</b>		
<b>STOBAG</b> Beschreibung:		
<b>Targa-Plus</b>		

Dieses Dokument ist unser geistiges Eigentum. Es darf ohne unsere ausdrückliche Genehmigung weder kopiert, vervielfältigt  
 oder verwendet, noch an Dritte weitergegeben werden. Zuwiderhandlung ist strafbar und wird strafrechtlich verfolgt.  
 Reproduction, use or disclosure to third parties without express authority is strictly forbidden.  
 © 2012 Stobag, CH-5630 Muri, Switzerland  
 All rights reserved.

CAD-System: SolidWorks  
 Plotdatum: 05.06.2019