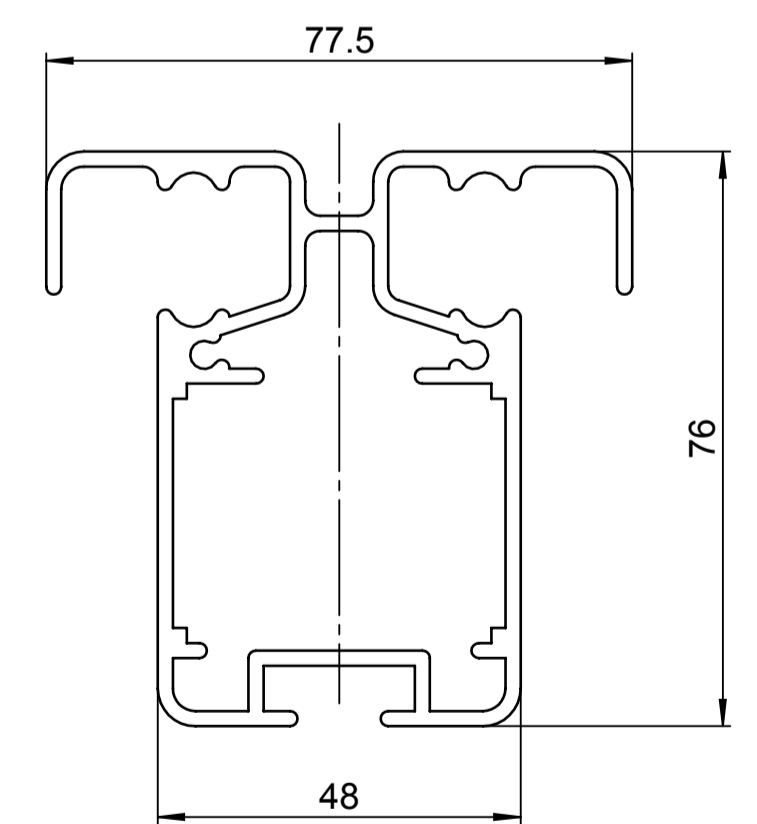


Ansicht von unten



PS6000/1  
1:1

Datum / Name	Material:	-	Ersatz für:
Gezeichnet: 27.01.2004 / ISB	Behandlung / Farbe:	-	Ersetzt durch:
Geändert: 04.06.2019 / rha	Gewicht:	34218,64 g	Blatt: 2 / 3
Geprüft: 04.06.2019 / jfu	Kategorie:	Wintergarten	Massstab: 1:5
Status:	SAP-Nr.:	-	CAD-Nr.: 10408
	Stobag-Nr.:	PS6000	Rev.: F
<b>Freigegeben</b>			
<b>STOBAG</b>		Beschreibung: Targa PS6000 2 Führungen	

Alle Masse in Millimeter  
 Dieses Dokument ist unser geistiges Eigentum. Es darf ohne unsere ausdrückliche Genehmigung weder kopiert, vervielfältigt  
 oder verwendet, noch an Dritte weitergegeben werden. Zuwiderhandlung ist strafbar und wird strafrechtlich verfolgt.  
 Reproduction, use or disclosure to third parties without express authority is strictly forbidden.  
 © 2012 Stobag, CH-5630 Muri, Switzerland

CAD-System: SolidWorks

Plotdatum: 05.06.2019