

GGL manuell Schwingflügel Fenster Holz



Thermo 2 Plus & Thermo 2

ThermoTechnology™

Pick&Click!®

- 15°–90° Dachneigung
- Mittels Griffleiste am Flügelrahmen oben
- Bei erhöhten Einbausituationen:
 - 1) Siehe GGL INTEGRA® Elektrisch und INTEGRA® Solar
 - 2) Mittels Teleskop-Bedienstange ZXT 200 (siehe VELUX-Preisliste)
- Lüftungsklappe mit integriertem Luftfilter
- Schwingmöglichkeit 180° – einfache Reinigung
- Riegel zur Flügelfixierung in Reinigungsposition
- Vormontierte Zubehörtäger zur einfachen Montage von Zubehör durch Pick&Click!® System
- Kombinierbar mit VELUX Storen

ANWENDUNGS-
BEREICH

BEDIENUNG

EIGENSCHAFTEN

TECHNISCHE
DATEN

| Verglasungsvarianten | Der Standard für die Schweiz | Standard Thermo 2 | Für Mindestanforderungen | Für spezielle Anforderungen | |
|---|--|---|---|---|--|
| | Thermo 2 Plus --86 3-fach Isolierverglasung | Thermo 2 --66 3-fach Isolierverglasung | Thermo 1 --70 2-fach Isolierverglasung | Supersound --62 3-fach Isolierverglasung | Superenergy --67 3-fach Isolierverglasung |
| Einscheibensicherheitsglas (ESG) aussen | ✓ | ✓ | ✓ | ✓ | ✓ |
| Verbundsicherheitsglas (VSG) innen | ✓ | ✓ | ✓ | ✓ | ✓ |
| Wärmedurchgangskoeffizient Fenster U _w (Norm EN ISO 12567-2) | 1,0 | 1,0 | 1,3 | 0,92 | 0,75 (vertiefter Einbau) 0,83 (Standardneinbau) |
| Wärmedurchgangskoeffizient Isolierverglasung U _g (Norm EN 673) | 0,5 | 0,6 | 1,0 | 0,5 | 0,40 |
| Gesamtenergiedurchlassgrad g-Wert (Norm EN 410) | 0,52 | 0,44 | 0,46 | 0,52 | 0,44 |
| Lichttransmissionsgrad τ _v (Norm EN 410) | 0,71 | 0,62 | 0,68 | 0,73 | 0,62 |
| Schalldämmung (C; Ctr) R _w (Norm EN 717-1) in dB | 37 (-2;-4) | 37 (-2;-4) | 35 (-1;-3) | 42 (-2;-5) | 38 (-1;-5) |
| Luftdichtigkeitsklasse (EN 12207) | 4 | 4 | 4 | 4 | 4 |
| Minergie® Modul zertifiziert | ✓ | ✓ | | | |
| Besondere Eigenschaften bei Sturm und Starkniederschlag | ●●● | ●● | ●● | ●● | ●● |
| Besondere Eigenschaften bei Schnee und Eis auf dem Dach | ●●● | ●● | ● | ●● | ●● |

| Grösse | CK02 | CK04 | CK06 | FK06 | FK08 | MK04 | MK06 | MK08 | PK10 | SK06 | UK04 | UK08 |
|-------------------------------|----------------|----------------|-----------------|-----------------|-----------------|----------------|-----------------|-----------------|-----------------|------------------|-----------------|------------------|
| B × H in cm | 55 × 78 | 55 × 98 | 55 × 118 | 66 × 118 | 66 × 140 | 78 × 98 | 78 × 118 | 78 × 140 | 94 × 160 | 114 × 118 | 134 × 98 | 134 × 140 |
| Verglasung Thermo 2 Plus --86 | ✓ | ✓ | ✓ | ✓ | ✓ | ✓ | ✓ | ✓ | ✓ | ✓ | ✓ | ✓ |
| Verglasung Thermo 2 --66 | ✓ | ✓ | ✓ | ✓ | ✓ | ✓ | ✓ | ✓ | ✓ | ✓ | ✓ | ✓ |
| Verglasung Thermo 1 --70 | ✓ | ✓ | ✓ | ✓ | ✓ | ✓ | ✓ | ✓ | ✓ | ✓ | ✓ | ✓ |
| Verglasung Supersound --62 | ✓ | ✓ | ✓ | ✓ | ✓ | ✓ | ✓ | ✓ | ✓ | ✓ | ● | ● |
| Verglasung Superenergy --67 | ✓ | ✓ | ✓ | ✓ | ✓ | ✓ | ✓ | ✓ | ✓ | ✓ | ✓ | ✓ |

AUSFÜHRUNGEN

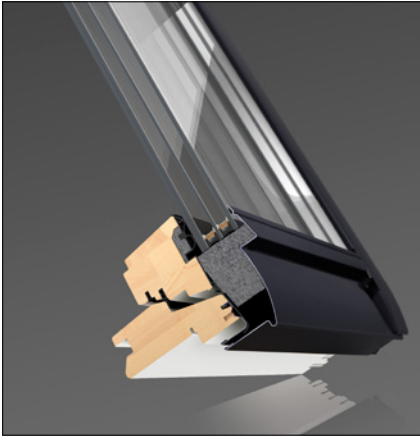
Andere Ausführungen und Konfigurationen sind auf Anfrage erhältlich.

Bei der Installation ohne VELUX Eindeckrahmen muss das Set «ZWC» mit dem Fenster bestellt werden.

Dieses Set beinhaltet die seitlichen und das untere Rahmenabdeckblech.

HINWEIS

GGL manuell Schwingflügel Fenster Holz

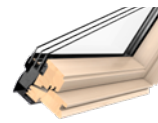


Standard-Ausführung:

GGL Kiefernholz weiss lackiert

- Farbcodes: NCS S 0500 N/- RAL 9003
- Atmungsaktiver, UV-resistenter Acryllack auf Wasserbasis
- Einzelteillackierung (imprägniert, grundiert, weiss lackiert)
- Bestellbeispiel: GGL MK04 **2**186

Optionale Ausführung:



GGL Kiefernholz klar lackiert

- Acryllack auf Wasserbasis
- Bestellbeispiel: GGL MK04 **3**186

- Mit integrierter ThermoTechnology™ Dämmlösung aus EPS HT400

- Aluminium, umbragrau, einbrennlackiert, NCS S 7500-N/-RAL 7043
- Kupfer unbehandelt
- Titanzink unbehandelt

- Äusserer Eindeckrahmen / Innenverkleidungen
- Hitze- und Sonnenschutz

MATERIAL
RAHMEN/FLÜGEL

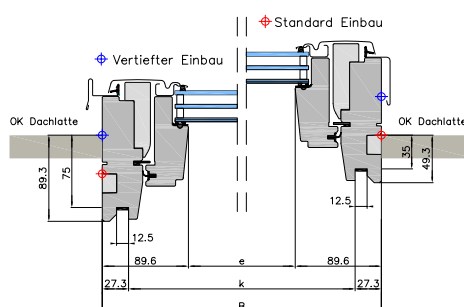
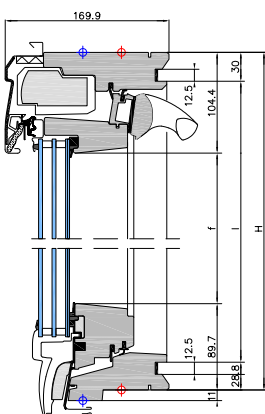
AUSSEN-
ABDECKUNG

ZUBEHÖR

MASSTABELLE

| Grösse | Blendrahmenausmass | | Glas Lichtmass | | Innenverkleidungsmass | | Lichtfläche [m ²] |
|--------|--------------------|--------|-------------------|----------|-----------------------|--------|----------------------------------|
| | B [mm] | H [mm] | e [mm] | f [mm] | k [mm] | l [mm] | |
| CK02 | 550 | 778 | 371 | 584 | 495 | 719 | 0,22 |
| CK04 | 550 | 978 | 371 | 784 | 495 | 919 | 0,29 |
| CK06 | 550 | 1178 | 371 | 984 | 495 | 1119 | 0,37 |
| FK06 | 660 | 1178 | 481 | 984 | 605 | 1119 | 0,47 |
| FK08 | 660 | 1398 | 481 | 1204 | 605 | 1339 | 0,58 |
| MK04 | 780 | 978 | 601 | 784 | 725 | 919 | 0,47 |
| MK06 | 780 | 1178 | 601 | 984 | 725 | 1119 | 0,59 |
| MK08 | 780 | 1398 | 601 | 1204 | 725 | 1339 | 0,72 |
| PK19 | 942 | 2520 | 763 | 1406/729 | 887 | 2461 | 1,63 |
| PK10 | 942 | 1600 | 763 | 1406 | 887 | 1541 | 1,07 |
| SK06 | 1140 | 1178 | 961 | 984 | 1085 | 1119 | 0,95 |
| SK19 | 1140 | 2520 | 961 | 1406/729 | 1085 | 2461 | 2,05 |
| UK04 | 1340 | 978 | 1161 | 784 | 1285 | 919 | 0,91 |
| UK08 | 1340 | 1398 | 1161 | 1204 | 1285 | 1339 | 1,4 |

* Nutmass (für Innenverkleidung) k+l: Toleranz +/- 1,5 mm



GGU manuell Schwingflügel Fenster mit Polyurethan-Oberfläche



ThermoTechnology™

Pick&Click!®

- 15°-90° Dachneigung
- Mittels Griffleiste am Flügelrahmen oben
- Bei erhöhten Einbausituationen:
 - 1) Siehe GGU INTEGRA® Elektrisch und INTEGRA® Solar
 - 2) Mittels Teleskop-Bedienstange ZXT 200 (siehe VELUX-Preisliste)
- Lüftungsklappe mit integriertem Luftfilter
- Schwingmöglichkeit 180° – einfache Reinigung
- Riegel zur Flügelfixierung in Reinigungsposition
- Pflegeleichte Oberfläche, unempfindlich gegen Feuchtigkeit
- Vormontierte Zubehörtträger zur einfachen Montage von Zubehör durch Pick&Click!® System
- Kombinierbar mit VELUX Storen

ANWENDUNGS-
BEREICH

BEDIENUNG

EIGENSCHAFTEN

| Verglasungsvarianten | Der Standard für die Schweiz | Standard Thermo 2 | Für Mindestanforderungen | Für spezielle Anforderungen | |
|---|--|---|---|---|---|
| | Thermo 2 Plus --86 3-fach Isolierverglasung | Thermo 2 --66 3-fach Isolierverglasung | Thermo 1 --70 2-fach Isolierverglasung | Supersound --62 3-fach Isolierverglasung | Superenergy --67 3-fach Isolierverglasung |
| Einscheibensicherheitsglas (ESG) aussen | ✓ | ✓ | ✓ | ✓ | ✓ |
| Verbundsicherheitsglas (VSG) innen | ✓ | ✓ | ✓ | ✓ | ✓ |
| Wärmedurchgangskoeffizient Fenster U _w (Norm EN ISO 12567-2) | 1,0 | 1,0 | 1,3 | 0,92 | 0,74 (vertiefter Einbau) 0,82 (Standardeinbau) |
| Wärmedurchgangskoeffizient Isolierverglasung U _g (Norm EN 673) | 0,5 | 0,6 | 1,0 | 0,5 | 0,40 |
| Gesamtenergiedurchlassgrad g-Wert (Norm EN 410) | 0,52 | 0,44 | 0,46 | 0,52 | 0,44 |
| Lichttransmissionsgrad τ _v (Norm EN 410) | 0,71 | 0,62 | 0,68 | 0,73 | 0,62 |
| Schalldämmung (C; Ctr) R _w (Norm EN 717-1) in dB | 37 (-2;-4) | 37 (-2;-4) | 35 (-1;-3) | 42 (-2;-5) | 38 (-1;-5) |
| Luftdichtigkeitsklasse (EN 12207) | 4 | 4 | 4 | 4 | 4 |
| Minergie® Modul zertifiziert | ✓ | ✓ | | | |
| Besondere Eigenschaften bei Sturm und Starkniederschlag | ●●● | ●● | ●● | ●● | ●● |
| Besondere Eigenschaften bei Schnee und Eis auf dem Dach | ●●● | ●● | ● | ●● | ●● |

TECHNISCHE
DATEN

| Grösse | CK02 | CK04 | CK06 | FK06 | FK08 | MK04 | MK06 | MK08 | PK10 | SK06 | UK04 | UK08 |
|-------------------------------|---------|---------|----------|----------|----------|---------|----------|----------|----------|-----------|----------|-----------|
| B × H in cm | 55 × 78 | 55 × 98 | 55 × 118 | 66 × 118 | 66 × 140 | 78 × 98 | 78 × 118 | 78 × 140 | 94 × 160 | 114 × 118 | 134 × 98 | 134 × 140 |
| Verglasung Thermo 2 Plus --86 | ✓ | ✓ | ✓ | ✓ | ✓ | ✓ | ✓ | ✓ | ✓ | ✓ | ✓ | ✓ |
| Verglasung Thermo 2 --66 | ✓ | ✓ | ✓ | ✓ | ✓ | ✓ | ✓ | ✓ | ✓ | ✓ | ✓ | ✓ |
| Verglasung Thermo 1 --70 | ✓ | ✓ | ✓ | ✓ | ✓ | ✓ | ✓ | ✓ | ✓ | ✓ | ✓ | ✓ |
| Verglasung Supersound --62 | ✓ | ✓ | ✓ | ✓ | ✓ | ✓ | ✓ | ✓ | ✓ | ✓ | ● | ● |
| Verglasung Superenergy --67 | ✓ | ✓ | ✓ | ✓ | ✓ | ✓ | ✓ | ✓ | ✓ | ✓ | ✓ | ✓ |

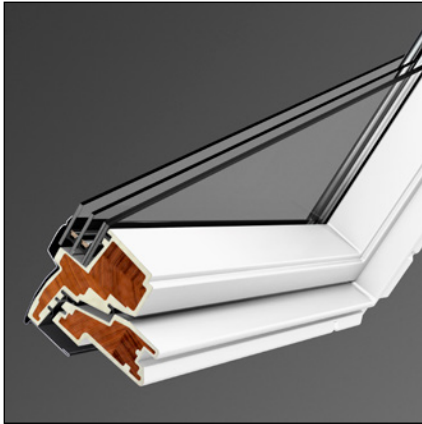
AUSFÜHRUNGEN

Andere Ausführungen und Konfigurationen sind auf Anfrage erhältlich.

Bei der Installation ohne VELUX Eindeckrahmen muss das Set «ZWC» mit dem Fenster bestellt werden. Dieses Set beinhaltet die seitlichen und das untere Rahmenabdeckblech.

HINWEIS

Schwingflügel Fenster mit Polyurethan-Oberfläche



- Thermisch behandelter Holzkern mit nahtloser Polyurethan-Ummantelung, weiss NCS S 0500-N / RAL 9003. PVC- und FCKW-frei!
- Bestellbeispiel: GGU MK04 0186
- Aluminium, umbragrau, einbrennlackiert, NCS S 7500-N / ~RAL 7043
- Kupfer unbehandelt
- Titanzink unbehandelt
- Äusserer Eindeckrahmen / Innenverkleidungen
- Hitze- und Sonnenschutz

MATERIAL
RAHMEN / FLÜGEL

AUSSEN-
ABDECKUNG

ZUBEHÖR

MASSTABELLE

| Grösse | Blendrahmenausmass | | Glas Lichtmass | | Innenverkleidungsmass | | Lichtfläche [m ²] |
|--------|--------------------|--------|-------------------|----------|-----------------------|--------|----------------------------------|
| | B [mm] | H [mm] | e [mm] | f [mm] | k [mm] | l [mm] | |
| CK02 | 550 | 778 | 371 | 584 | 495 | 719 | 0,22 |
| CK04 | 550 | 978 | 371 | 784 | 495 | 919 | 0,29 |
| CK06 | 550 | 1178 | 371 | 984 | 495 | 1119 | 0,37 |
| FK06 | 660 | 1178 | 481 | 984 | 605 | 1119 | 0,47 |
| FK08 | 660 | 1398 | 481 | 1204 | 605 | 1339 | 0,58 |
| MK04 | 780 | 978 | 601 | 784 | 725 | 919 | 0,47 |
| MK06 | 780 | 1178 | 601 | 984 | 725 | 1119 | 0,59 |
| MK08 | 780 | 1398 | 601 | 1204 | 725 | 1339 | 0,72 |
| PK19 | 942 | 2520 | 763 | 1406/729 | 887 | 2461 | 1,63 |
| PK10 | 942 | 1600 | 763 | 1406 | 887 | 1541 | 1,07 |
| SK06 | 1140 | 1178 | 961 | 984 | 1085 | 1119 | 0,95 |
| SK19 | 1140 | 2520 | 961 | 1406/729 | 1085 | 2461 | 2,05 |
| UK04 | 1340 | 978 | 1161 | 784 | 1285 | 919 | 0,91 |
| UK08 | 1340 | 1398 | 1161 | 1204 | 1285 | 1339 | 1,4 |

* Nutmass (für Innenverkleidung) k+l: Toleranz +/- 1,5 mm

