

Wichtige Informationen zur Wahl des richtigen Eindeckrahmens

Sehr geehrter VELUX Kunde,

Mit Hilfe dieses Info-Dokumentes möchten wir Ihnen die Wahl des richtigen Eindeckrahmens in Abhängigkeit von der Einbautiefe des VELUX Dachfensters erleichtern.

Vorwort

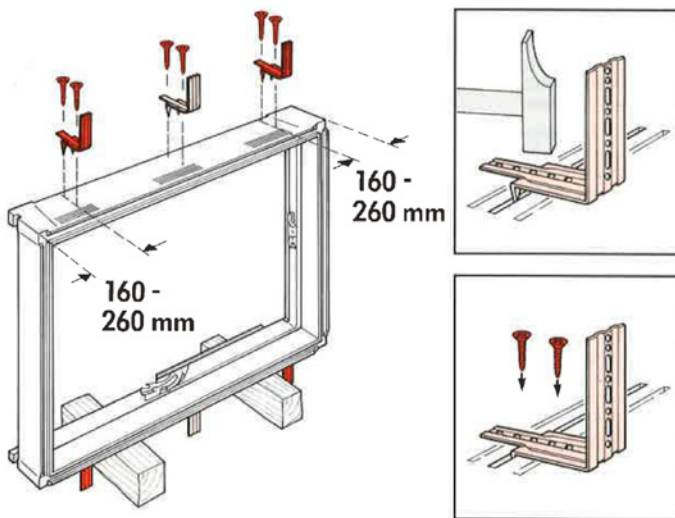
Die Auswahl des richtigen Eindeckrahmens ist grundsätzlich von dem verwendeten Dachmaterial abhängig. Dennoch darf nicht ausser Acht gelassen werden, dass bei einem Austausch von vorhandenen VELUX Dachfenstern auch die Einbautiefe des Dachfensters innerhalb des Dachaufbaus eine entscheidende Rolle spielt.

Entgegen einem Neubau mit neuen VELUX Dachfenstern, bei welchen die Einbautiefe durch die Verwendung der aktuellen Montagewinkel festgelegt ist, können vorhandene VELUX Dachfenster in der Einbautiefe variieren.

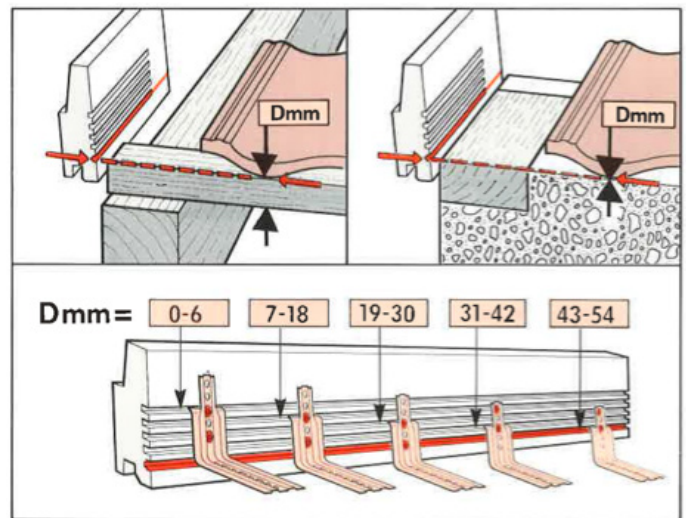
Gründe für unterschiedliche Einbautiefen

- Einbau ohne VELUX Eindeckrahmen bei bauseitigem Anschluss an das Deckmaterial (zum Beispiel Schwarz- oder Metalldach)
- Einbau mit speziell gefertigten Eindeckrahmen (zum Beispiel vertiefter Einbau mit Eindeckrahmen EDJ, EDN)
- Einbau mit VELUX Eindeckrahmen in falscher Höhe, zum Beispiel bei Nichtbeachtung der VELUX Einbauanleitung.)

VELUX Dachfenster, welche vor dem Baujahr 2000 eingebaut wurden, konnten aufgrund Ihrer Montagewinkel «höhenverstellbar» montiert werden. Dies war zum Beispiel notwendig um die Höhe der vorhandenen Dachlatten auszugleichen.



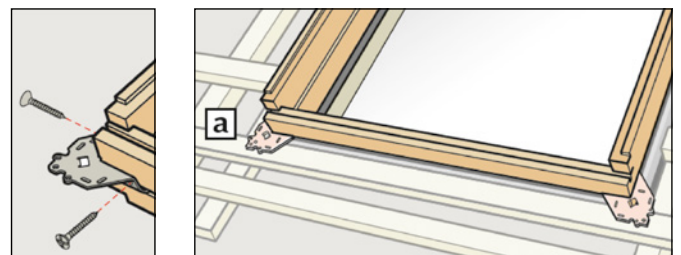
Auszug aus einer VELUX Einbauanleitung für Dachfenster vor dem Baujahr 2000 bei einer Montage mit L-Winkeln



Des Weiteren können VELUX Dachfenster nach dem Baujahr 2000 ebenfalls verschiedene Einbautiefen aufweisen. Trotz der beiliegenden Montagewinkel, welche eine Variabilität der Einbautiefe nicht zulassen, kann die Einbautiefe auch hier vom Standard abweichen.

Zusätzlich zu den zuvor genannten Gründen ist folgendes möglich:

- Es handelt sich bei diesem Dachfenster schon um ein Austauschfenster, in diesem Fall wurde die Einbauhöhe entsprechend dem damals ausgetauschten Dachfenster angepasst.



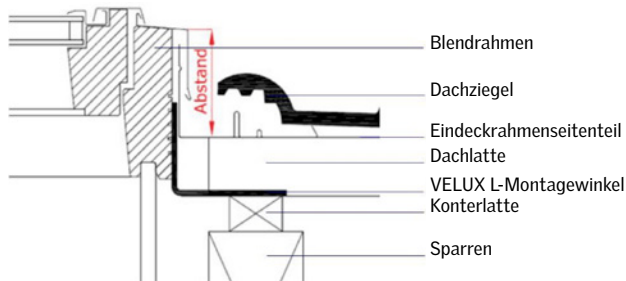
Auszug aus einer VELUX Einbauanleitung für Dachfenster nach dem Baujahr 2000 bei einer Montage mit Eckwinkel

Empfehlungen

Soll ein vorhandenes VELUX Dachfenster durch ein VELUX Dachfenster der aktuellen Fenstergeneration ersetzt werden, empfehlen wir eine Überprüfung der Einbautiefe des vorhandenen Dachfensters.

Nur auf diese Weise kann sichergestellt werden, dass bei Bestellung der Produkte, insbesondere des Eindeckrahmens, keine Falschbestellungen erfolgen.

Überprüfung der Einbautiefe



Für die Ermittlung des passenden Eindeckrahmens messen Sie den Abstand zwischen der Oberkante des Blendrahmens bzw. dessen Verblechung zum Eindeckrahmengrund. Ist kein VELUX Eindeckrahmen montiert messen Sie bis zur Dachlatte, auf welcher der Eindeckrahmen aufliegen würde.

Wahl des passenden Eindeckrahmens

Austausch alter VELUX Fenster von vor 1992 (VKI) und 1992 bis 2000 (VES) (Aktuelle Fenstergeneration^A)

vor 1992



1992–2000



Abstand	Einzeleindeckrahmen	Kombi-Eindeckrahmen
bis 35 mm	Kein passender Eindeckrahmen lieferbar ^B	
36–44 mm	Kein passender Eindeckrahmen lieferbar ^B	
45–71 mm	Kein passender Eindeckrahmen lieferbar ^B	
72–94 mm	Aktuelles Standardsortiment EDW, EDL, EDB	Aktuelles Standardsortiment EKW, EKL, EKB
95–117 mm	Austauschsortiment EW, EL oder alternativ Aktuelles Standardsortiment EDW, EDL, EDB + ELX Austauschadapter ^C	Aktuelles Standardsortiment EKW, EKL, EKB + ELX Austauschadapter ^C
118–148 mm	Austauschsortiment EW, EL + ELX Austauschadapter ^C	Kein passender Eindeckrahmen lieferbar ^B
über 148 mm	Kein passender Eindeckrahmen lieferbar ^B	

Austausch alter VELUX Fenster von 2000 bis 2013 (V21) (Aktuelle Fenstergeneration^A)

2000–2013



Aktuell



Abstand	Einzeleindeckrahmen	Kombi-Eindeckrahmen
bis 35 mm	Kein passender Eindeckrahmen lieferbar ^B	
36–44 mm	EDJ/EDN F (ausschliesslich vorhandener Einbau mit EDJ/EDN F kann 1 zu 1 ersetzt werden)	Kein passender Eindeckrahmen lieferbar ^B
45–71 mm	Kein passender Eindeckrahmen lieferbar ^B	
72–94 mm	Aktuelles Standardsortiment EDW, EDL, EDB	Aktuelles Standardsortiment EKW, EKL, EKB
95–117 mm	Austauschsortiment EW, EL oder alternativ Aktuelles Standardsortiment EDW, EDL, EDB + ELX Austauschadapter ^C	Aktuelles Standardsortiment EKW, EKL, EKB + ELX Austauschadapter ^C
118–148 mm	Austauschsortiment EW, EL + ELX Austauschadapter ^C	Kein passender Eindeckrahmen lieferbar ^B
über 148 mm	Kein passender Eindeckrahmen lieferbar ^B	

^A Verwendbare Ersatzfenster

^B Wir empfehlen den Einbau von VELUX Dachfenstern auf der Standard-Einbautiefe inkl. Erneuerung der vorhandenen Innenverkleidung

^C Der Austauschadapter ELX ist als Standardzubehör erhältlich

Weiterführende Links

VELUX Austauschadapter ELX

Zusätzliche Informationen zum VELUX Austauschadapter ELX erhalten Sie im folgenden PDF-Dokument: [► PDF herunterladen](#)

Dachfenster-Konfigurator

Einfach selber eine Offerte zum Fensterwechsel erstellen mit dem Dachfenster-Konfigurator: [► www.velux.ch/konfigurator](http://www.velux.ch/konfigurator)



VELUX Schweiz AG
Industriestrasse 7
4632 Trimbach

Geschäftskunden 062 289 44 44
Fax 062 289 44 04

info@velux.ch
www.velux.ch