

Rauch- und Wärmeabzugsanlage Flachdach-Fenster



- Rauchabzugsanlage für Wohnhäuser und öffentliche Gebäude gemäss örtlichen Bestimmungen und Vorschriften
- 0°-15° Dachneigung
- Zertifiziert gemäss EN 12101-2

Elektrisch bedient mit RWA Steuerzentrale und bei Bedarf mit zusätzlichem Lüftungstaster



- Bei aktivierter Rauch- und Wärmeabzugsfunktion wird das Fenster 50 cm weit geöffnet (50 cm entspricht der freien Austrittshöhe zwischen Flügelrahmen und Fensterrahmen)
- Für die tägliche Komfortlüftung kann das Fenster bis zu 15 cm weit geöffnet werden
- Der Rauch- und Wärmeabzugsmotor ist unsichtbar im Rahmen integriert
- Durchsturzsicher gemäss GS-BAU-18
- Kombinierbar mit einer VELUX Markisette MSG – in Absprache mit den örtlichen Behörden.
- 10 Jahre Garantie – ausgenommen Elektrokomponenten und VELUX Storen

Klassifizierung nach den Anforderungen der EU-Norm EN 12101-2

| Spezifikationen | VELUX RWA-Fenster Flachdach |
|------------------------------|-----------------------------|
| Funktionssicherheit (Re) | Re 1000+10000 |
| Niedrige Umgebungstemperatur | T (-15) |
| Windlast (WL) | WL 3000 |
| Wärmebeständigkeit (B) | B300 |
| Durchsturzsicher nach | EN 1873 Klasse SB 1200 |
| Einbruchschutz nach | DIN 1672 Klasse RC 2 |

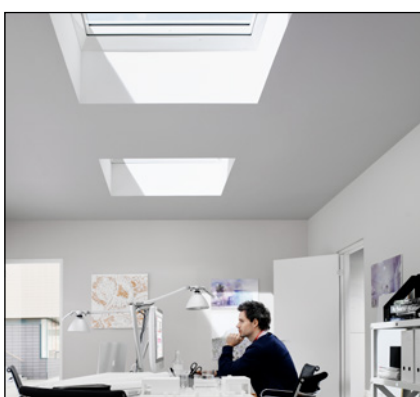
| Fenstergrösse | 100100 | 120120 |
|--|-----------|-----------|
| Aerodynamisch wirksame Öffnungsfläche A_a in m^2 | 0,42 | 0,58 |
| Geometrische Öffnungsfläche A_g in m^2 | 0,88 | 1,30 |
| Betriebsspannung pro CSP | 24 V/10 A | 24 V/10 A |
| Schneelast (SL) | SL 1000 | SL 500 |

| Technische Daten | Gemäss | |
|--------------------------------------|-------------|--------------|
| U_w * | 0,99 | SN EN 1873 |
| R_w (dB) | 33 (-1; -4) | EN ISO 140-3 |
| T_{UV} | 0,05 | EN 410 |
| g-Wert Abdeckhaube Polykarbonat klar | 0,50 | EN 410 |
| g-Wert Abdeckhaube Polykarbonat matt | 0,23 | EN 410 |
| g-Wert Abdeckhaube Acryl klar | 0,53 | EN 410 |
| g-Wert Abdeckhaube Acryl matt | 0,23 | EN 410 |

* Wärmedurchgangskoeffizient U in $W/(m^2K)$ nach EN 1873 einschliesslich Aufsatzkranz von 300 mm bezogen auf die Abwicklungsfläche von $A = 3,4 m^2$, Referenzgrösse 120120



VELUX Flachdach-Fenster sind gemäss GS-BAU-18 **durchsturzsicher**



ANWENDUNGS-
BEREICH

BEDIENUNG

EIGENSCHAFTEN

TECHNISCHE
DATEN

Rauch- und Wärmeabzugsanlage Flachdach-Fenster



Steuerzentrale KFC 210

- Steuerelement mit CE-Prüfzeichen zum Betrieb eines RWA-Fensters Flachdach
- 10 A, 24 V Ausgangsspannung
- Integrierte Notstromversorgung für 72 Stunden
- Hauptbedienstelle und Lüfbertaster integriert
- Farbe: Kunststoffgehäuse weiss (RAL 9016)
- Bruttomasse: 398 × 393 × 127 mm (B × H × T)



Steuerzentrale KFC 220

- Steuerelement mit CE-Prüfzeichen zum Betrieb von zwei RWA-Fenstern Flachdach
- 2 × 10 A, 24 V Ausgangsspannung
- Integrierte Notstromversorgung für 72 Stunden
- Hauptbedienstelle und Lüfbertaster integriert
- Farbe: Kunststoffgehäuse weiss (RAL 9016)
- Bruttomasse: 398 × 393 × 127 mm (B × H × T)



Rauchmelder KFA 100

- Rauchmelder für frühzeitige Branderkennung
- Optische Auslöseanzeige
- Farbe: weiss (RAL 9003)
- Masse: H = 50 mm, Ø = 100 mm inkl. Sockel



Rauchabzugstaster KFK 100

- Hauptbedienstelle zur Aktivierung der Rauch- und Wärmeabzugsfunktion
- Optische und akustische Alarm- und Fehleranzeige
- Farbe: KFK 100 = grau, KFK 101 = rot, KFK 102 = gelb, KFK 103 = blau, KFK 104 = orange
- Masse: 125 × 125 × 36 mm (B × H × T)



Lüftungstaster WSK 300

- Funktionen: Öffnen, Schliessen, Stopp
- Öffnet RWA Flachdach bis ca. 15 cm
- Farbe: weiss (-RAL 1013)
- Masse: 88 × 88 × 11 mm (B × H × T)
- Empfohlen in Kombination mit Regensensor KLA 200

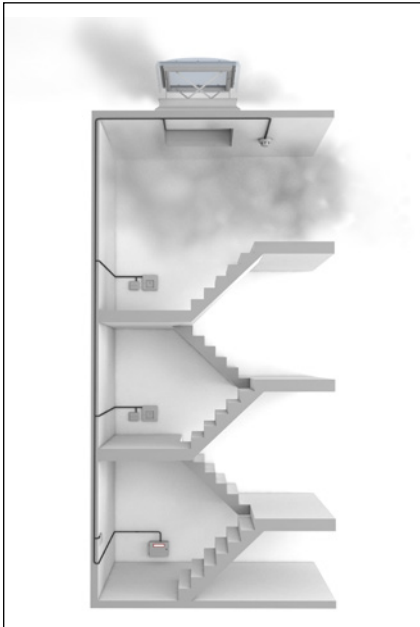


Regensensor KLA 200

- Gibt bei Regen das Signal zum Schliessen des Flachdach-Fensters an die Steuerung.
- Vergoldete Sensorfläche in Kunststoffgehäuse
- CE-Prüfzeichen
- Farbe: dunkelgrau (NCS S 7500-N)
- Masse: 40 × 70 × 13 mm (B × H × T)
- Montagelösung bauseitig (Montagekonsole und Kabelführung)

RWA ZUBEHÖR

Rauch- und Wärmeabzugsanlage Flachdach-Fenster



Die VELUX Rauch- und Wärmeabzugsanlage Flachdach umfasst einen Rauchabzugsmotor, der bei Auslösung des Rauchabzugstaster KFK 100 oder des Rauchmelders KFA 100 (beide sind separat zu bestellen) über die RWA-Steuerzentrale KFC 210 (für ein Fenster) oder KFC 220 (für zwei Fenster) eingeschaltet wird. Die VELUX Rauch- und Wärmeabzugsanlage kann nach Aktivierung über die Steuerelemente KFC 210/KFC 220 wieder geschlossen werden. Auf diese Weise kann die Rauch- und Wärmeabzugsanlage Flachdach dauerhaft als Rauch- und Wärmeabzug verwendet werden. Für die tägliche Komfortlüftung kann das Fenster mit dem Lüftungstaster WSK 300 (als Zubehör erhältlich) geöffnet werden.

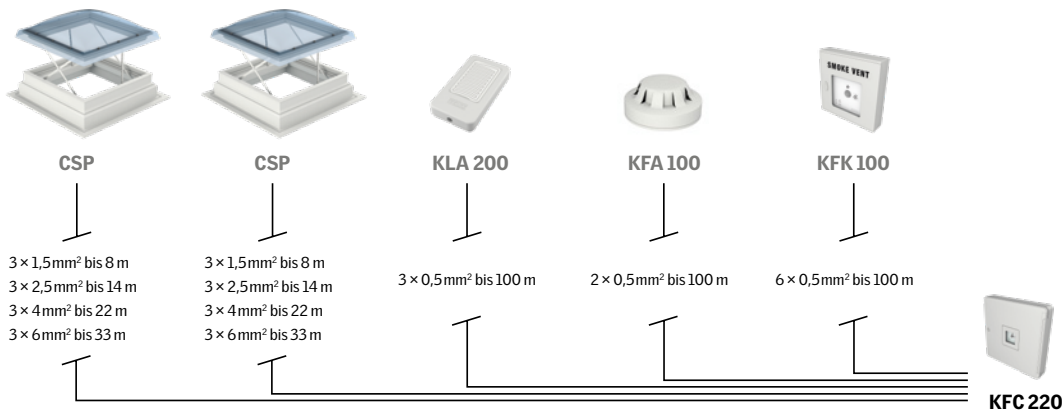
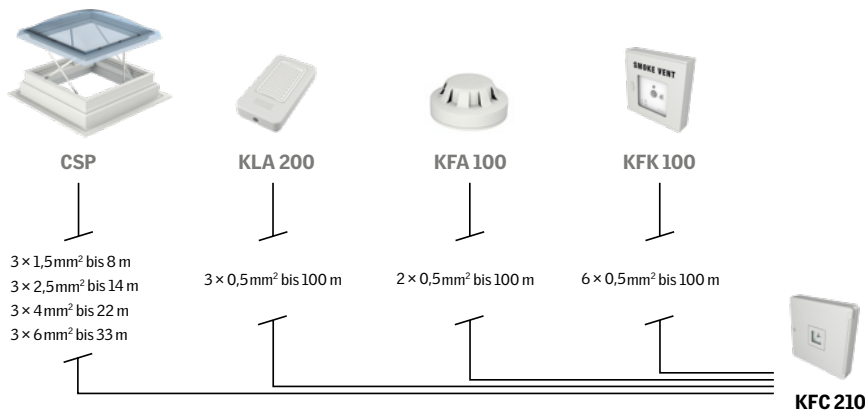
RWA-Anlagen müssen regelmässig gewartet werden, damit ihre Funktion jederzeit gewährleistet werden kann. VELUX bietet Ihnen einen umfassenden Wartungsservice durch hoch qualifizierte Fachkräfte an. Wir warten ihre RWA-Anlage jährlich und prüfen sie auf sämtliche Funktionen. Sie erhalten die grösstmögliche Sicherheit und Gewähr für eine einwandfrei funktionierende Sicherheitsanlage.

Fragen Sie Ihren VELUX Partner nach einem passenden Angebot.

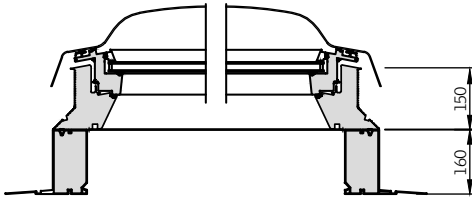
FUNKTIONSWEISE

UNTERHALT/
WARTUNG

KABELQUER-
SCHNITT

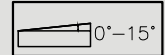
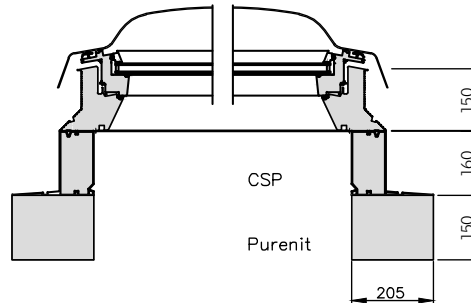


RWA Flachdach-Fenster CSP mit fix montiertem Aufsetzkranz

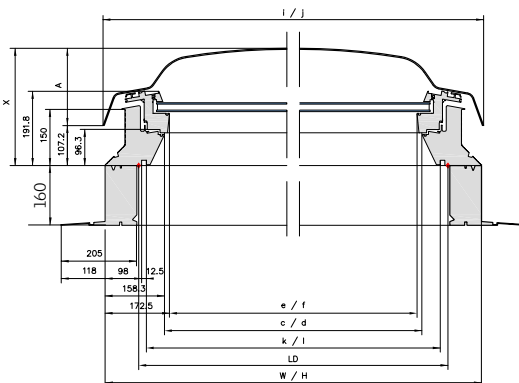


Weiter technische Unterlagen finden Sie auf unserer Homepage unter www.velux.ch/rwa

RWA Flachdach-Fenster CSP mit fix montiertem Aufsetzkranz mit zusätzlichem Purenit Aufsetzkranz



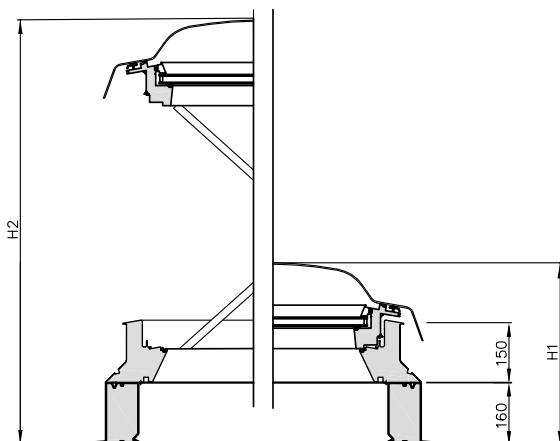
MASSTABELLE



- i / j = Lichtkuppel-Aussenmass
- e / f = Lichtfläche
- c / d = Aufsetzkranz-Innenmass
- k / l = Lichtes Innenfutter-Nutmass
- D / L = Lichte Deckenöffnung
- W / H = Aufsetzkranz-Aussenmass
- X = Höhe

Fenstertyp CSP wird mit festmontiertem Aufsetzkranz (160 mm) ausgeliefert (Gesamthöhe inkl. Fenster 310 mm). Die Fensterrahmenhöhe von CFP, CVP, CXP beträgt ohne Aufsetzkranz 150 mm.

| | Lichte Deckenöffnung LD | Aufsetzkranz (Fensterrahmen) Aussenmass W / H | Aufsetzkranz (Fensterrahmen) Innenmass c / d | Lichtfläche Glas-Lichtmasse e / f | Lichtes Innenverkleidungs-Nutmass k / l | Lichtkuppel Aussenmass i / j | Höhe X |
|--------|-------------------------|---|--|-----------------------------------|---|------------------------------|--------|
| Grösse | mm (B x H) | mm (B x H) | mm (B x H) | mm (B x H) | mm (B x H) | mm (B x H) | mm |
| 100100 | 1000 x 1000 | 1180 | 863,4 | 835 | 959 | 1189,6 | 357 |
| 120120 | 1200 x 1200 | 1380 | 1063,4 | 1035 | 1159 | 1389,6 | 407 |



Dachausschnitt und Abmessungen, Angaben in cm

| CSP | B x L | H1 | H2 |
|--------|-----------|------|-----|
| 100100 | 100 x 100 | 51.6 | 109 |
| 120120 | 120 x 120 | 56.6 | 114 |