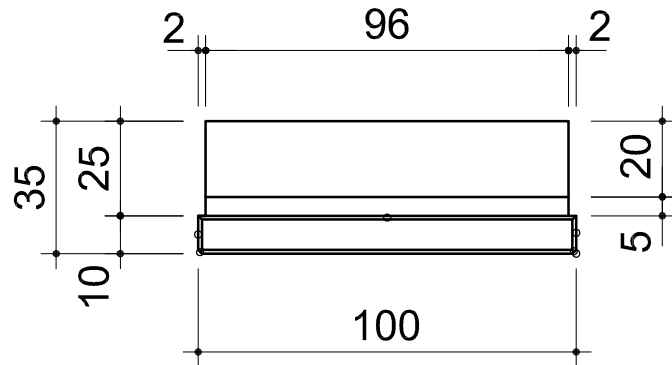
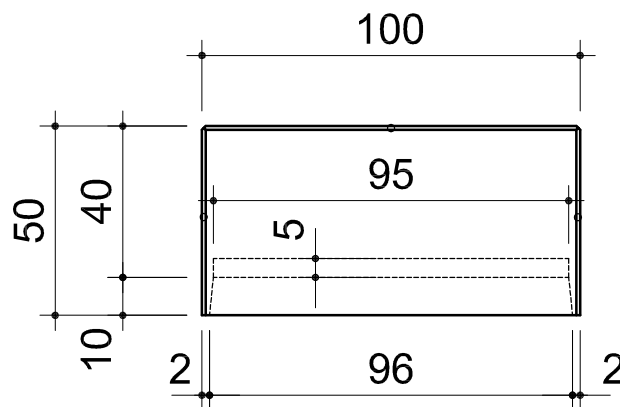


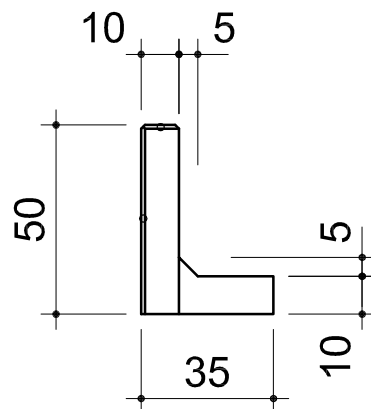
Grundriss 1:20



Ansicht 1:20



Querschnitt 1:20



Produkt: Winkelplatte STANDART, Typ 1, bewehrt,
glatt, grau 100x35x50

Kunde:
CREABETON MATERIAUX SA

Geprüft: Freigabe PM:

Plan/Artikel Nr.

528 619

Massstab:

1:20

Format:

A4

Gezeichnet:

gm

Datum:

04.04.2011

Revision:

Index:

A

CREABETON

CREABETON MATERIAUX AG/SA
Busswilstrasse 9c · Postfach 432 · CH - 3250 Lyss BE
Phone +41 (0)32 387 87 87 · Fax +41 (0)32 387 86 86
lyss@creabeton1.ch · www.creabeton-materiaux.ch

Diese Zeichnung ist unser geistiges Eigentum
gem. Art. 2d Bundesgesetz über Urheberrecht und darf nicht ohne
unsere Einwilligung kopiert, vervielfältigt oder zu anderen
Ausführungen verwendet werden.