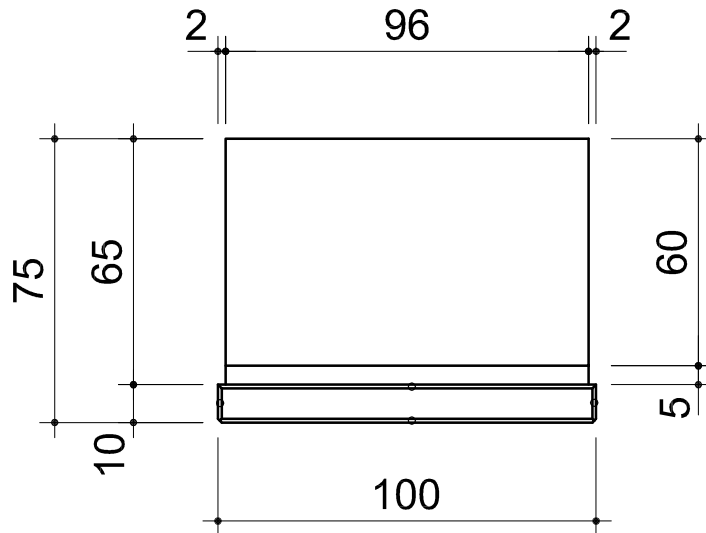
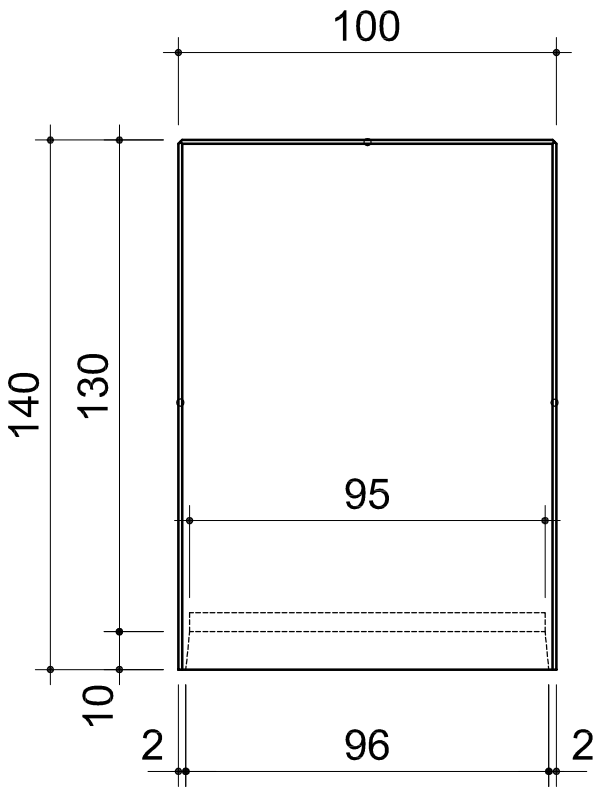


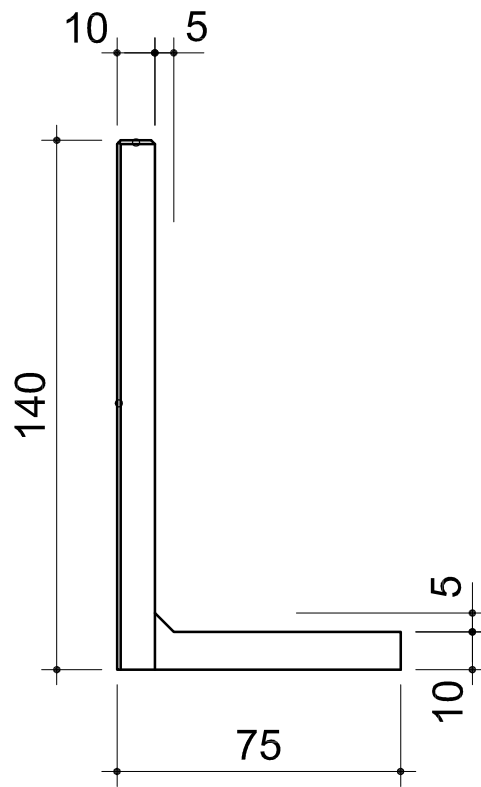
# Grundriss 1:20




# Ansicht 1:20



# Querschnitt 1:20



○ Fasung 1/1 cm

Produkt: Winkelplatte STANDART, Typ 1, bewehrt, glatt, grau 100x75x140	Plan/Artikel Nr. <b>528 627</b>	Format: <b>A4</b>	
Kunde: <b>CREABETON MATERIAUX SA</b>	Massstab: <b>1:20</b>	Gezeichnet: <b>gm</b> Datum: <b>05.04.2011</b>	
Geprüft: _____ Freigabe PM: _____		Revision: _____	Index: <b>A</b>
 CREABETON MATERIAUX AG/SA Busswilstrasse 9c · Postfach 432 · CH - 3250 Lyss BE Phone +41 (0)32 387 87 87 · Fax +41 (0)32 387 86 86 lyss@creabeton1.ch · www.creabeton-materiaux.ch		Diese Zeichnung ist unser geistiges Eigentum gem. Art. 2d Bundesgesetz über Urheberrecht und darf nicht ohne unsere Einwilligung kopiert, vervielfältigt oder zu anderen Ausführungen verwendet werden.	