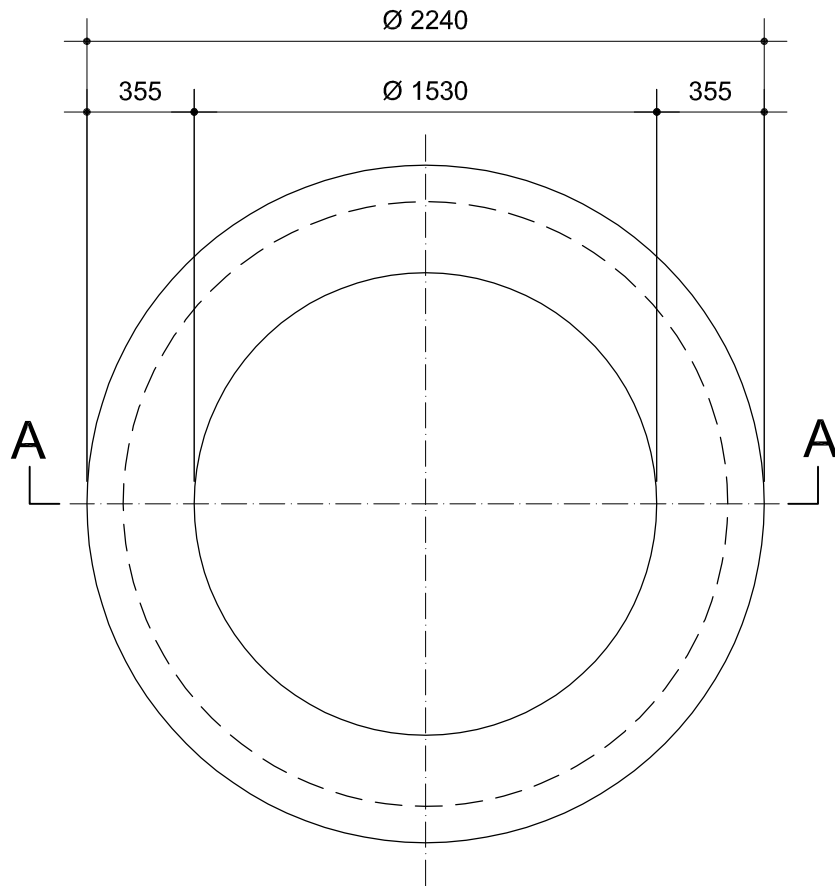
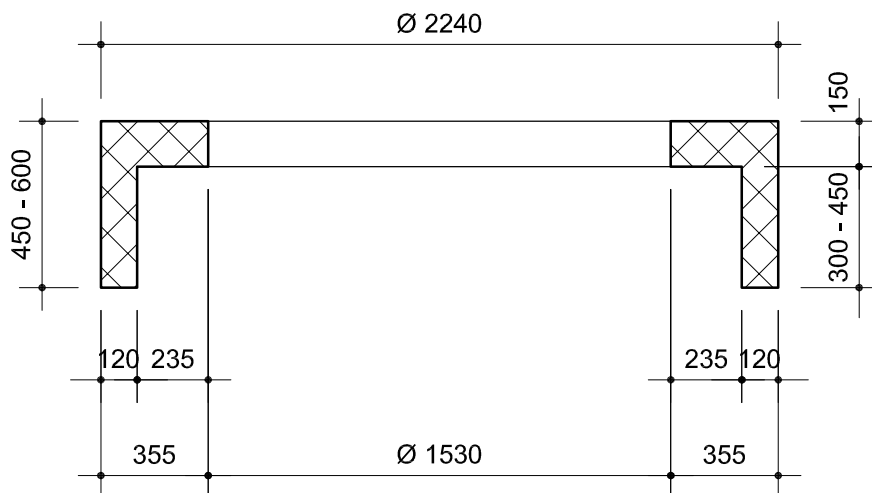


Grundriss



Schnitt A - A



Farbe: _____

Oberfläche vertikal:

- gestrahlt
- glatt

Oberfläche horizontal (Sitzfläche)

- abgeglättet
- gestrahlt
- fein talochiert

Gewicht: ca. 1'740 Kg

Baumbänkli Ø 2240mm
Ausführungsplan

CREABETON	CREABETON MATERIAUX AG/SA Busswilstrasse 9c - Postfach 432 - CH - 3250 Lyss BE Phone +41 (0)32 387 87 87 - Fax +41 (0)32 387 86 86 lyss@creabeton1.ch - www.creabeton-materiaux.ch		Mst.	1:25	A4
	Gez.	18.06.2012	FS		
	Gepr.	x	x		
	Rev.	x	x		
	Plan Nr.		X		