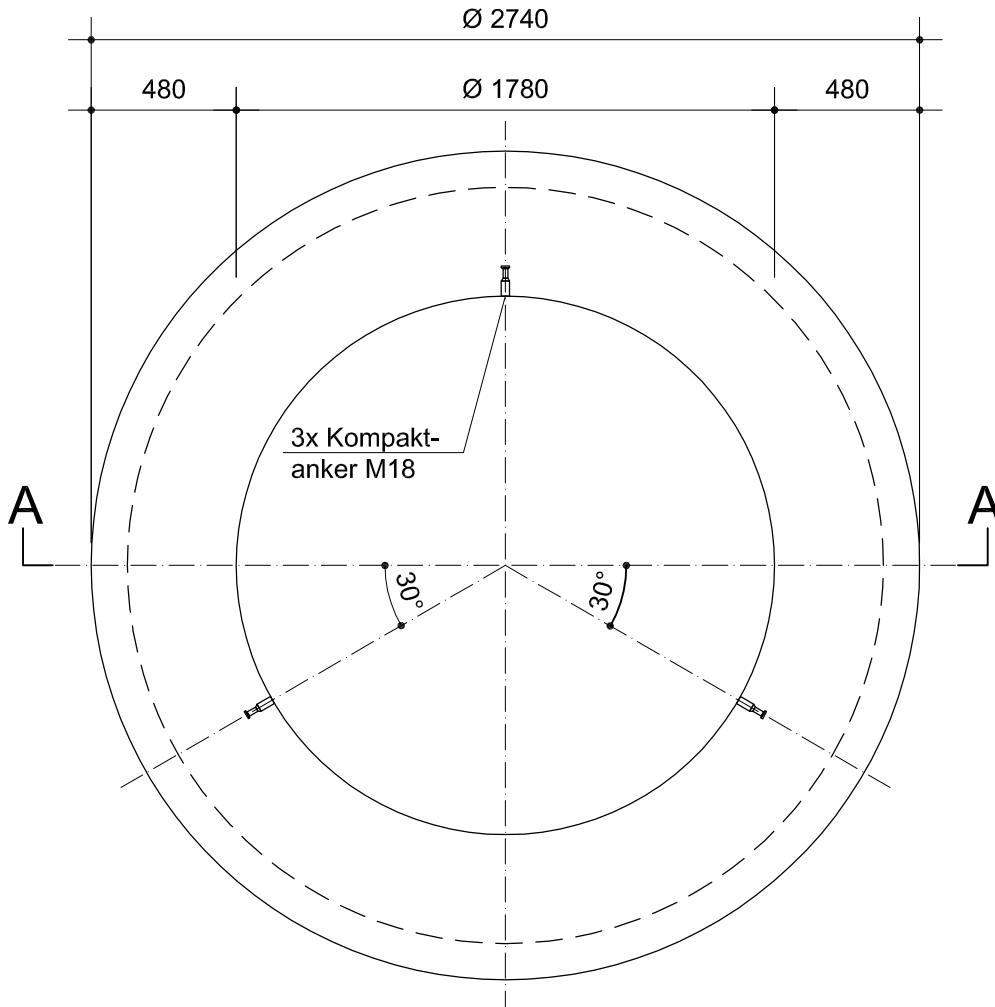


Arboso Sitzbankelement rund

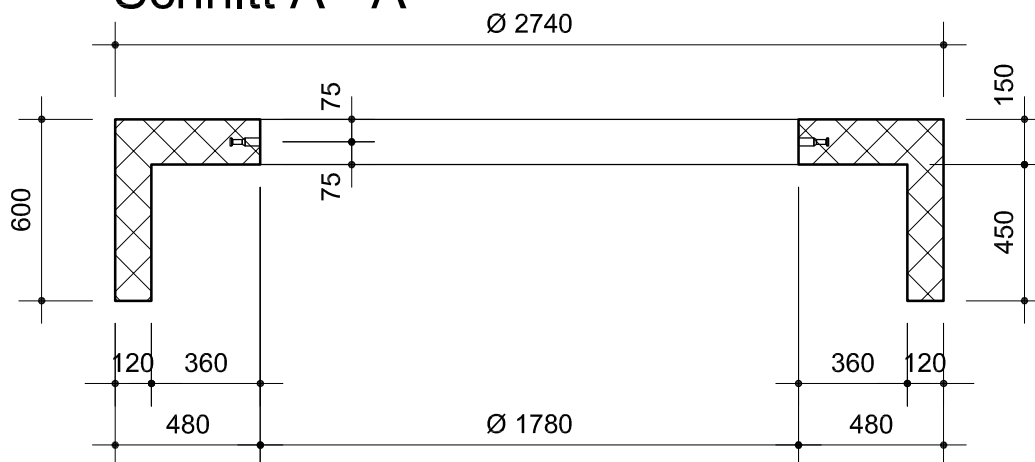
grau: 537 253

anthrazit: 537 255

Grundriss



Schnitt A - A



Gewicht: ca. 2'440 Kg

Arboso Sitzbankelement rund Ø 2740mm
Ausführungsplan

CREABETON

CREABETON MATERIAUX AG/SA
Busswilstrasse 9c · Postfach 432 · CH - 3250 Lyss BE
Phone +41 (0)32 387 87 87 · Fax +41 (0)32 387 86 86
lyss@creabeton1.ch · www.creabeton-materiaux.ch

Mst.	1:25	A4
Gez.	18.06.2012	FS/mga
Gepr.	x	x
Rev.	18.05.2018	C
Plan Nr.	537 253	