

Rubin 13V  
Tuile terre cuite

**BMI** BRAAS



**Rubin 13V**

# Rubin 13V



## MATT (ROUGE NATUREL / ENGOBÉ)

Rouge Naturel Brun Foncé\*



\* Teinté dans la masse

## RUBIN 13V – UN CHEF-D'ŒUVRE

La Rubin 13V combine tradition et beauté. Avec la technique moderne d'une tuile coulissante, elle simplifie la répartition de la couverture et optimise le résultat. Elle contribue à un gain de temps et à une image harmonieuse.

## UN SYSTÈME DE TOITURE COMPLET

- Un grand choix d'accessoires et de composants.
- La fonction, la forme, la couleur et le matériau correspondent parfaitement.

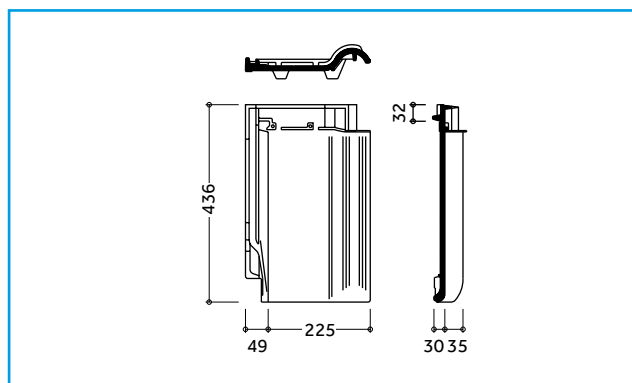
## DONNÉES TECHNIQUES

Pureau variable de : 330 – 360 mm  
 Largeur de couverture : 225 mm  
 Nombre de tuiles par m<sup>2</sup> : 12,3 – 13,5 pces  
 Poids par tuile : env. 3,2 kg  
 Inclinaison du toit usuelle : 16° \*

\*Voir les mesures supplémentaires conformément aux informations spécifiques, instructions de pose.



## DIMENSIONS



## DISTANCE DE PUREAU

PÛT / LAT 45 mm / 360 mm  
 LA 330 – 360 mm selon longueur de construction  
 LAF selon inclinaison du toit  
 Section de latte minimum 24 / 48

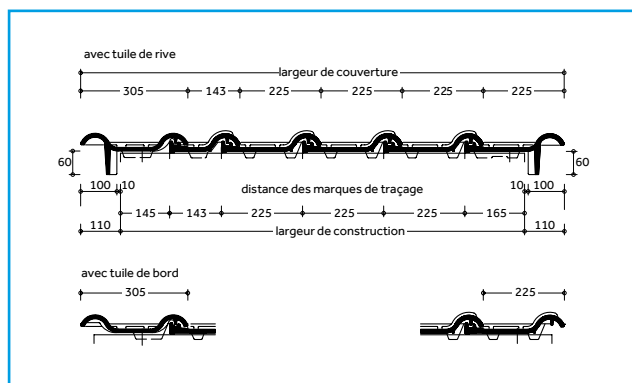
Inclinaison du toit [degrés]	≤ 30°	> 30° – 45°	> 45°
Faitières-arêtière [mm] avec tuile normale	40	30	20

Inclinaison du toit	10°	15°	20°	25°	30°	35°	40°	45°
Lattage 30/50 mm	50	50	40	35	30	25	20	20
Lattage 40/60 mm	50	45	35	30	25	20	15	10

\* Varie selon inclinaison et sections de lattes.

## LARGEUR DE COUVERTURE



Les tuiles en terre cuite sont fabriquées avec des matériaux naturels. Des tolérances limitées de fluctuations au niveau de la teinte et de la surface entre échantillons et produits livrés sont tout à fait normales. Elles sont conformes à la norme du produit. Les teintes peuvent être influencées par les intempéries et les rayonnements de la lumière. Les schémas et les photos servent uniquement à illustrer les produits.

Les tuiles Rouge Naturelle se caractérisent également par un jeu de couleurs vif.

## COMPOSANTS DÉPENDANTS DU MODÈLE (EXEMPLES)

### Surface :

Demi-tuile normale



Tuile chatière



### Achèvement :

Faitière-arêtière à emboîtement



Tuile appentis



Tuile de rive



Tuile sous-faitière (pour toutes faitières)



### Aération :



**Tuile de ventilation (ouvert)**  
La ventilation professionnelle des conduites ascendantes nécessite un produit de ventilation pouvant supporter toutes les exigences.

### Sécurité, accès :



**Tuile pare-neige\***  
Pour la fixation de supports pare-neige.



**Support pour grille pare-neige\***  
Pour la fixation professionnelle des grilles pare-neige.



**Support alpine pour tuyau 1 pouce\***  
Pour la fixation des barres à neige.



**Tuile de base\***  
Pour pouvoir se déplacer en toute sécurité sur un toit, vous ne pouvez pas passer au-delà d'un système de positionnement sûr.



**Étrier arrondi pour tuile de base\***  
La marche de sécurité et la grille de sécurité sont fixés au moyen d'un étrier spécialement construit.



**Grille de sécurité\***  
Un support antirapant est garanti avec la grille de sécurité et l'étrier arrondi.

### Fixation :



**Crochet de fixation pour arrête et noue**  
Pour la fixation facile et rapide de tuiles coupées à l'arrête et noue.



**Support de module\***  
Fonctionnel pour les installations photovoltaïque et thermique sur toiture.

\* en aluminium thermos-laqué selon teinte de la tuile

## COMPOSANTS INDÉPENDANTS DU MODÈLE (EXEMPLES)

### Raccords :



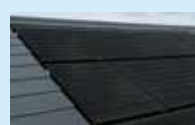
**20 JAHRE**  
BRAAS  
MATERIAL-  
GARANTIE  
auf Wakaflex

**Wakaflex**  
Bande de raccordement pour l'abergement de cheminée et mur, des outils sont à peine nécessaires.



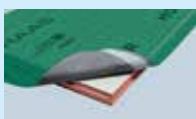
**Figaroll Plus**  
Utilisé pour la pose sèche de faitage et arêtier avec d'excellentes propriétés de ventilation.

### Photovoltaïque :



**Braas PV Indax** est un système photovoltaïque intégré qui ne se démarque pas du toit. Les modules sont intégrés de manière homogène dans le toit.

### Isolation :



**Clima Comfort**  
Panneaux isolant très efficace et diffusable à base de mousse rigide pour une isolation optimale de la toiture.



**DivoDämm Top**  
Élément d'isolation très efficace, idéal pour la rénovation ou construction neuve.

### Sous-toitures :



La meilleure base pour la sous-toiture d'un toit, hautement résistant à l'humidité dans l'isolation.

**15 JAHRE**  
BRAAS  
FUNKTIONS-  
GARANTIE  
auf Divoroll  
Premium WU, Top RU,  
Maximum+ ZS

**10 JAHRE**  
BRAAS  
FUNKTIONS-  
GARANTIE  
auf Divoroll  
Universal+ ZS, Kompakt ZS,  
Kompakt



Rubin 13V – Matt,  
Rouge Naturel

Rubin 13V – Matt,  
Rouge Naturel





**Braas Schweiz AG**

Postfach 22

CH-3186 Düringen

T +41 26 492 58 58

F +41 26 492 58 59

[bmigroup.com/ch](http://bmigroup.com/ch)