

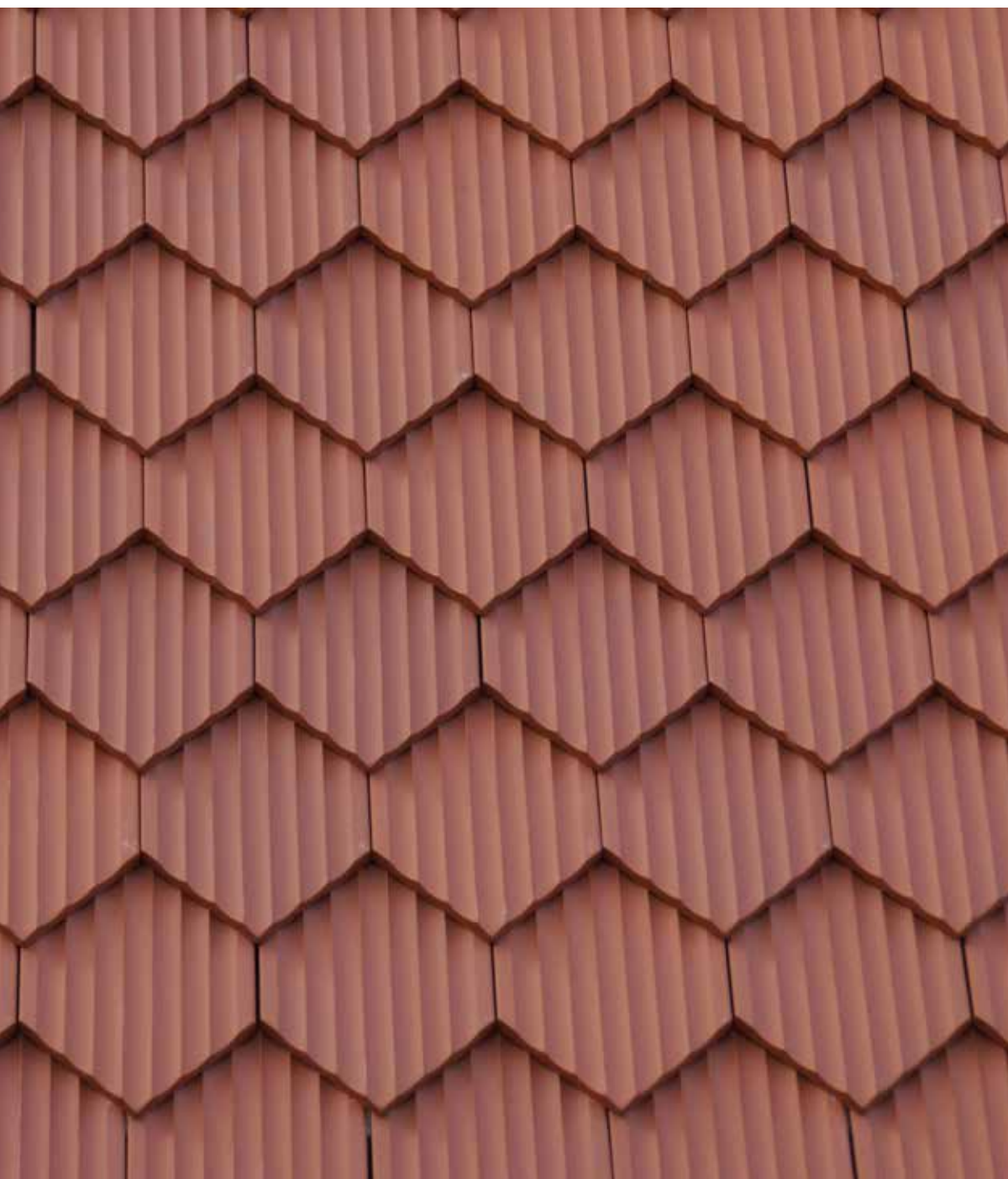
Castello Biberschwanz
Dachziegel

BMI BRAAS



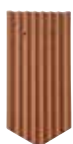
**Castello
Biberschwanz**

Castello Biberschwanz
Naturrot



PROTECTOR-OBERFLÄCHE

Naturrot



Geflammt



Dunkelbraun



EIN BIBERSCHWANZZIEGEL FÜR DIE DENKMAL- PFLEGE – HISTORISCH UND ZEITGEMÄSS

Dieser stranggezogene Biberschwanzziegel eignet sich besonders gut für die Eindeckung denkmalgeschützter Gebäude. Der Castello Biberschwanz zeichnet sich durch sein gewelltes Profil und durch seinen historischen Spitzschnitt aus.

EIN KOMPLETTES DACHSYSTEM

- Auswahl an Systemkomponenten.
- Halbe und Dreiviertelbiber.
- Trauf- und Firstplatten

FARBEN

- Naturrot
- Geflammt
- Dunkelbraun

TECHNISCHE DATEN

Variable Decklänge:	Dach- neigung [Grad]	Höhen- über- deckung [mm]	Latten- abstand Doppel- deckung [mm]
	≤ 35	90	145
	> 35 – 40	80	150
	> 40 – 45	70	155
	> 45 – 60	60	160
	> 60	50	165

290 – 330 mm Einfachdeckung

Mittlere Deckbreite: 180 mm

Gewicht pro Stück: ca. 2 kg

Regeldachneigung: 30°

GARANTIEN

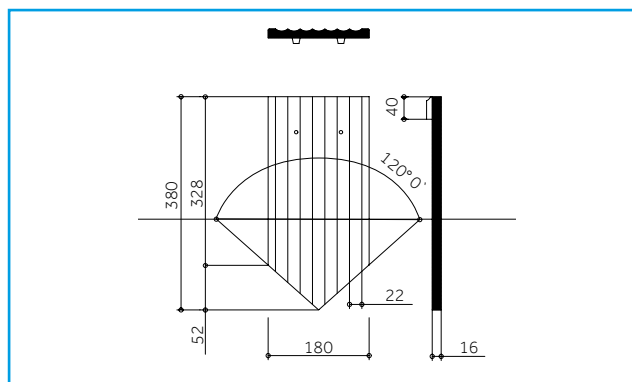
Auf Braas Dachziegel werden 30 Jahre Material-Garantie sowie 10 Jahre Zusatz-Garantie auf Frostbeständigkeit gemäss Urkunde gewährt.

30 JAHRE
BRAAS
MATERIAL-
GARANTIE

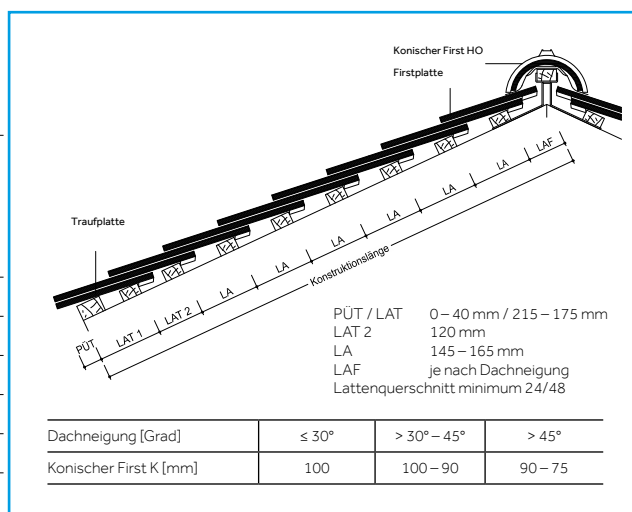
10 JAHRE
ZUSATZ-
GARANTIE AUF
FROST-
BESTÄNDIGKEIT
auf alle Braas Dachziegel

Mehr Informationen unter www.bmigroup.com/ch

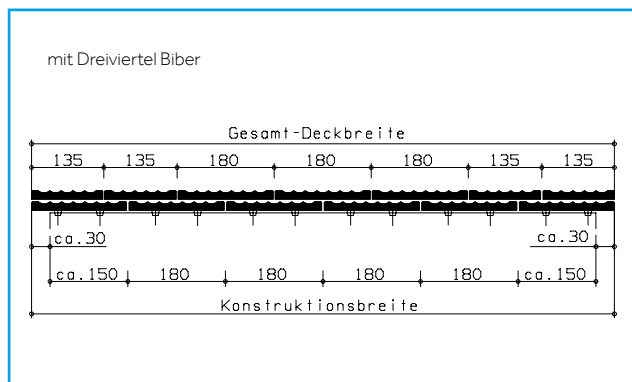
ABMESSUNGEN



EINTEILUNG TRAUFE – FIRST



EINTEILUNG ORTGANG – ORTGANG



Die Dachziegel werden aus natürlichen Rohstoffen hergestellt. Fertigungsbedingte Schwankungen der Farbe und Oberflächenstruktur innerhalb eines engen Toleranzbereiches sind bei Mustern und Lieferlosen daher ganz normal. Sie entsprechen der Produktnorm. Farbänderungen können auch durch Witterungseinflüsse sowie Lichteinwirkung im Laufe der Zeit auftreten. Naturrote Dachziegel zeichnen sich zusätzlich durch ein lebendiges Farbspiel aus.



Braas Schweiz AG

Postfach 22

CH-3186 Düringen

T +41 26 492 58 58

F +41 26 492 58 59

bmigroup.com/ch