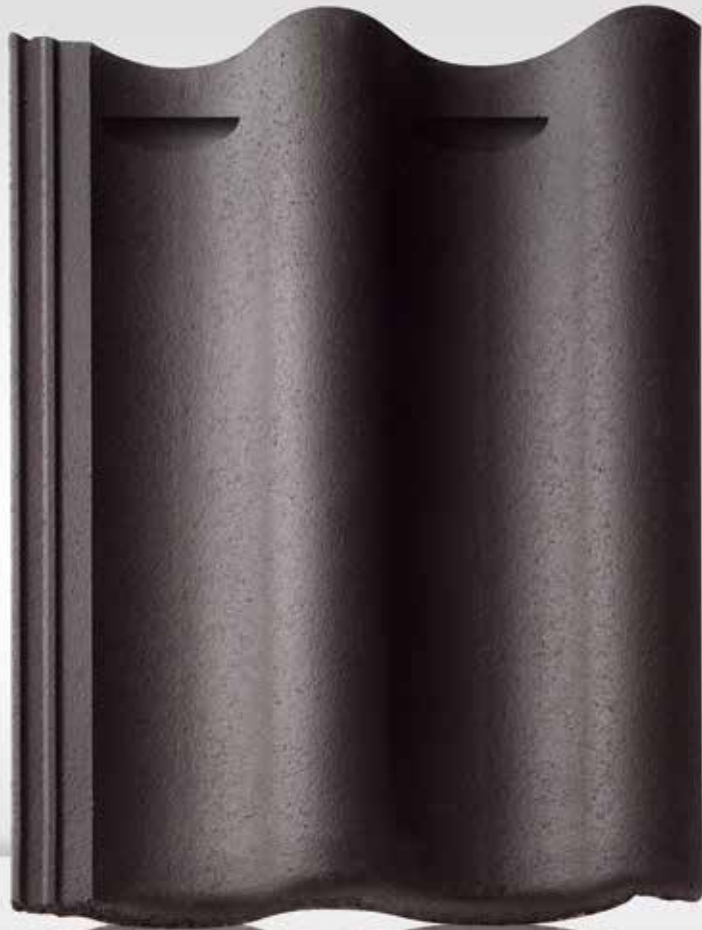


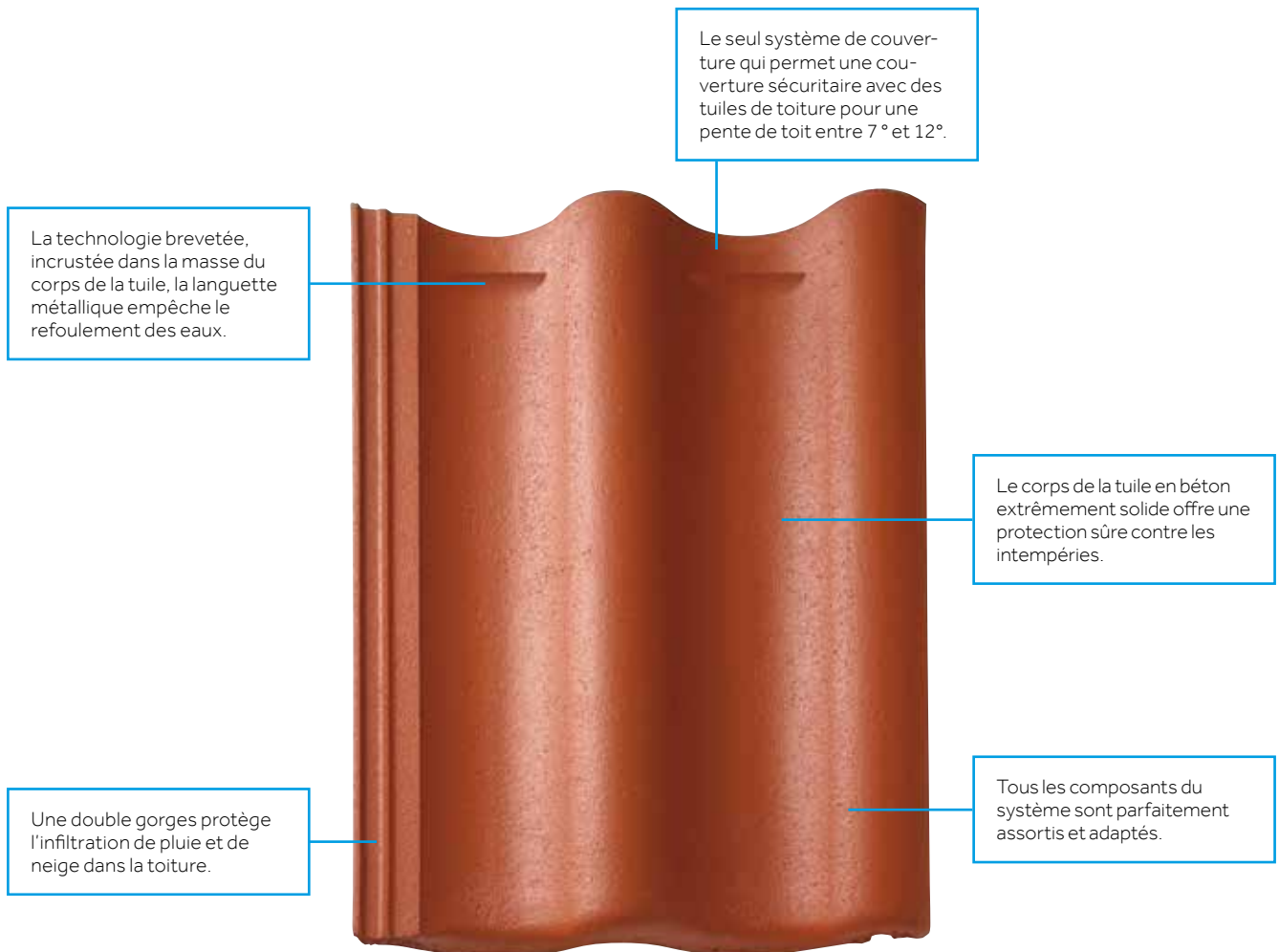
Harzer F+  
Tuile béton

**BMI** **BRAAS**



**Toiture Braas 7 degrés**

# Toiture Braas 7 degrés



## CLASSIC (NOVO) MAT

Rouge Classique Granit



## SOUS-TOITURE

Divoroll Top RU + Divoroll masse d'étanchéité/bande d'étanchéité + Divoroll colle de raccordement Divoroll Premium WU + Divoroll bande d'étanchéité + Divoroll Premium WU pâte d'étanchéité



## TOITURE BRAAS 7 DEGRÉS

Les tuiles Harzer F+ sont les premières à permettre de couvrir des toits à faible pente dès 7° avec des tuiles en béton BRAAS. Pour assurer une toiture BRAAS 7 degrés complète, il est impératif de poser les tuiles Harzer F+ avec languettes d'étanchéité, ainsi que d'autres éléments de toiture spécifiques tels que, l'écran de sous-toiture Divoroll Top RU posé sur un coffrage, ainsi que la masse d'étanchéité et la colle de raccordement Divoroll correspondantes, ou Divoroll Premium WU avec Divoroll bande d'étanchéité et Divoroll Premium WU masse d'étanchéité. Les deux systèmes doivent être mis en œuvre sur un support.

## UN SYSTÈME DE TOITURE COMPLET

- Un grand choix d'accessoires et de composants.
- La fonction, la forme, la couleur et le matériau correspondent parfaitement.

## DONNÉES TECHNIQUES HARZER F+

Pureau variable de:	365 – 375 mm
Largeur de couverture:	330 mm
Nombre de tuiles par m <sup>2</sup> :	env. 8,2 pces
Poids par tuile:	env. 5,3 kg
Inclinaison du toit:	7°–12°

## DONNÉES TECHNIQUES DIVOROLL TOP RU

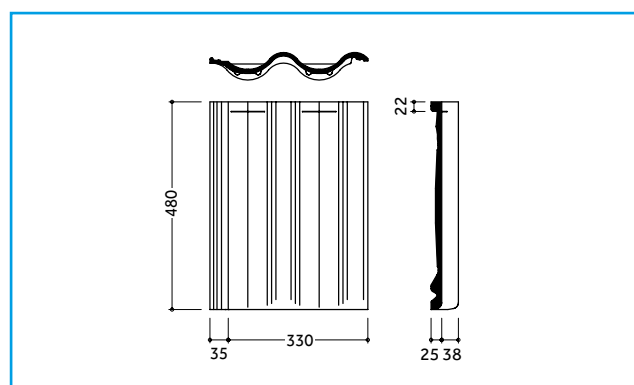
Molleton de polyoléfine / composite à 4 épaisseurs et voile non tissé.	
Longueur/largeur du rouleau:	50/ 1,50 m
Poids du rouleau:	env. 16 kg
Coefficient sd:	≤ 0,03 m

## DONNÉES TECHNIQUES DIVOROLL PREMIUM WU

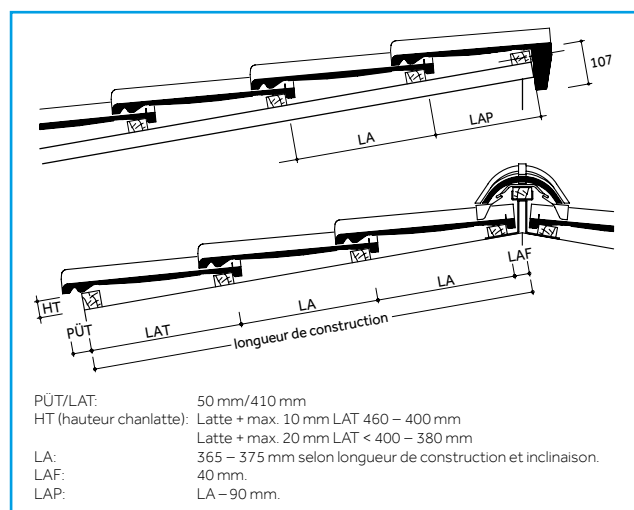
Système 3 couches composé d'un non-tissé hydrophobisé avec un revêtement double face de polyuréthane thermoplastique	
Longueur/largeur du rouleau:	30/ 1,50 m - 30/ 3 m
Poids du rouleau:	env. 16 kg/ env. 32 kg
Coefficient sd:	≤ 0,3 m



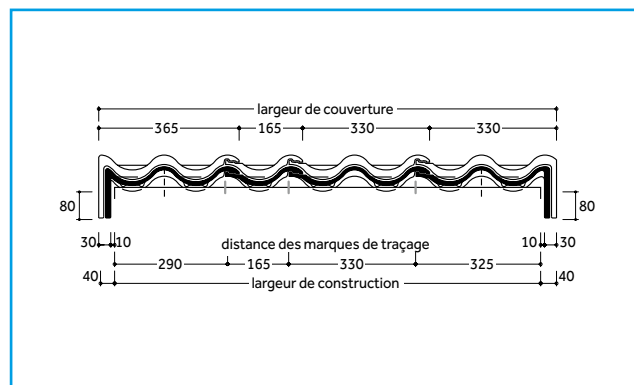
## DIMENSIONS



## DISTANCES DE PUREAU



## LARGEUR DE COUVERTURE



Les tuiles en béton sont fabriquées avec des matériaux naturels. Des tolérances limitées de fluctuations au niveau de la teinte et de la surface entre échantillons et produits livrés sont tout à fait normales. Elles sont conformes à la norme du produit. Les teintes peuvent être influencées par les intempéries et les rayonnements de la lumière. Les schémas et les photos servent uniquement à illustrer les produits.

## COMPOSANTS DÉPENDANTS DU MODÈLE (EXEMPLES)

### Surface:

Demi-tuile normale



Tuile chatière



### Achèvement:

Faîtière-arêtière



Tuile de rive



Tuile appentis



### Aération:



**Durovent Premium Gaine Aéro-Sanitaire (ouvert)**  
Solution fonctionnel pour le raccord de conduites de ventilation.

### Sécurité, accès:



**Tuile pare-neige demi\***  
Pour fixation de supports pare-neige.



**Support pour grille pare-neige\***  
Pour la fixation professionnel des grilles pare-neige.



**Support alpin pour tuyau 1 pouce\***  
Pour la fixation des barres à neige.



**Tuile de base**  
Pour pouvoir se déplacer en toute sécurité sur un toit, vous ne pouvez pas passer au-delà d'un système de positionnement sûr.



**Étrier arrondi pour tuile de base\***  
La marche de sécurité et la grille de sécurité sont fixés au moyen d'un étrier spécialement construit.



**Grille de sécurité\***  
Un support antidérapant est garanti avec la grille de sécurité et l'étrier arrondi.

### Fixation:



**Crochet de fixation pour arrête et noue**  
Pour la fixation facile et rapide de tuiles coupées à l'arrête et noue.



**Support de module\***  
Fonctionnels pour les installations photovoltaïque sur toiture.

\* en aluminium thermos-laqué selon teinte de la tuile

## COMPOSANTS INDÉPENDANTS DU MODÈLE (EXEMPLES)

### Raccords:



**20 JAHRE**  
BRAAS  
MATERIAL-  
GARANTIE  
auf Wakaflex

**Wakaflex** Bande de raccordement pour l'abergement de cheminée et mur, des outils sont à peine nécessaires.



**MetallRoll** est un closoir de faitage de haute qualité permettant une bonne ventilation et une mise en œuvre facilitée grâce à sa bande métallique qui épouse parfaitement le galbe des tuiles.

### Isolation:



**Clima Comfort Pur** Panneaux isolant très efficace et diffusible à base de mousse rigide pour une isolation optimal de la toiture.

### Sous-toitures:



**15 JAHRE**  
BRAAS  
FUNKTIONS-  
GARANTIE  
auf Divoroll  
Premium WU, Top RU,  
Maximum 25

La meilleure base pour la sous-toiture d'un toit, hautement résistant à l'humidité.

### Composants de système pour Divoroll Premium WU:



**Divoroll Premium WU angle sortant** pour le façonnage simple et rapide d'angles sortant comme par exemple aux cheminées.



**Divoroll Premium WU angle pré-formé** pour une exécution rapide et fiable d'angles sortants pour les sous-toitures étanches à l'eau.



Harzer F+ –  
Classic (Novo) Mat,  
Rouge Classique

Harzer + F+ –  
Classic (Novo) Mat,  
Granit





**Braas Schweiz AG**

Postfach 22

CH-3186 Düringen

T +41 26 492 58 58

F +41 26 492 58 59

[bmigroup.com/ch](http://bmigroup.com/ch)