

## Technisches Merkblatt

### Egcovoid Setzungsplatte

Bei Verwendung der Egcovoid Setzungsplatte werden statisch eindeutige Belastungsfälle ermöglicht. Durch die Wasserbeaufschlagung wird zu einem klar definierten Zeitpunkt ein Hohlraum zur Entlastung des Untergrundes erreicht. Dadurch wird eine gezielte Lasteinleitung, z. B. bei Pfahlgründungen, ermöglicht.



### Einsatzbereiche:

#### Hohlraumbildung

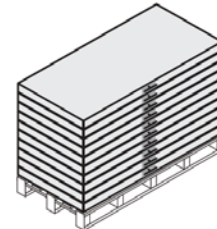
- Entlastung unter Bodenplatten/Pfahlkopfbalken
- Expansionsraum für quellendes, bindiges Material
- Keine Belastung des Untergrundes durch die Bodenplatte bei unterirdischen Bauwerken
- Schall-/Schwingungstechnische Entkopplung der Bodenplatte vom Baugrund (Setzungsplatte = Ergänzungselement zu elastischen Bauwerkslagern)

#### Trennschicht/verlorene Schalung

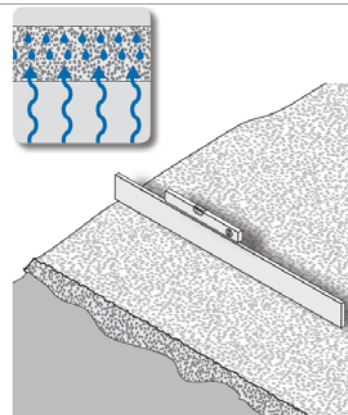
- Verlorene, glatte Schalung vor Baugrubenverbauwänden, Kommunwand, etc.
- Vertikale Trennschicht zu Bestandsfundamenten/Maschinenfundamenten, etc.

## Verlegeanleitung Egcovoid Setzungsplatte

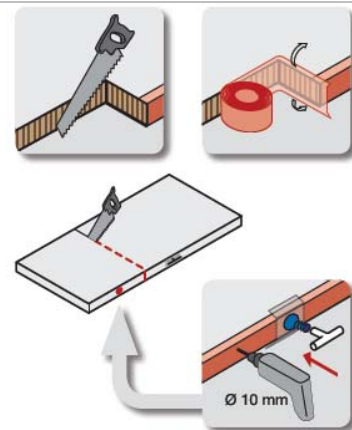
1. Bis zum Einbau vor Witterungseinflüssen, direkter Sonneneinstrahlung und Beschädigungen schützen.



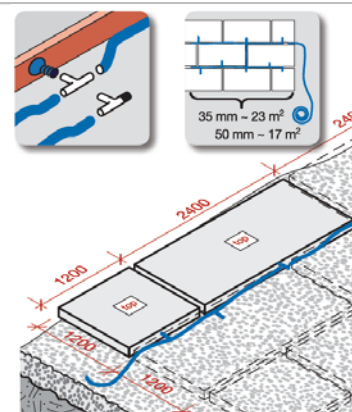
2. Auflagefläche muss plan und frei von Oberflächenwasser und Verunreinigungen sein (Sandausgleichsschicht).



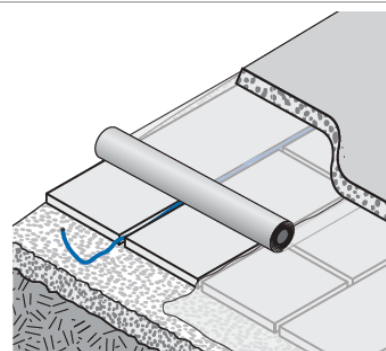
3. FRANK Setzungsplatten verlegen oder passgenau in Schalung einbauen, bzw. den örtlichen Gegebenheiten anpassen. Zuschnitt ist mit baustellenüblichen Werkzeugen (z. B. Stichsäge) möglich, die Schnittkante muss mit dem FRANK EVKB120-Reparaturband wasserdicht verklebt werden. Der Einbau von Ventilen bauseits ist mit Bohrmaschine und einem 10 mm Bohrer möglich. Dazu an einer beliebigen Stelle der umlaufenden Kante einbohren und Ventil aufkleben.



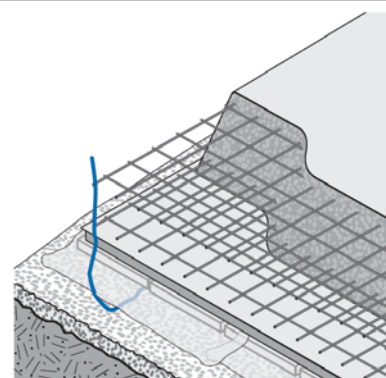
4. FRANK Setzungsplatten lückenlos verlegen. Mit Schlauchabschnitten, Ventilen und Verbindungsstücken zu einer Reihe verbinden, bei der Plattendicke 35 mm bis zu ca. 23 m<sup>2</sup> und bei der Plattendicke 50 mm bis zu ca. 17 m<sup>2</sup>. Große Lücken/Fehlstellen sind mit Montageschaum oder Sand zu schließen. Beschädigungen der Setzungsplatte sind mit FRANK EVKB120-Reparaturband abzudichten. Von jeder Reihe einen Anschluss Schlauch nach außen führen.



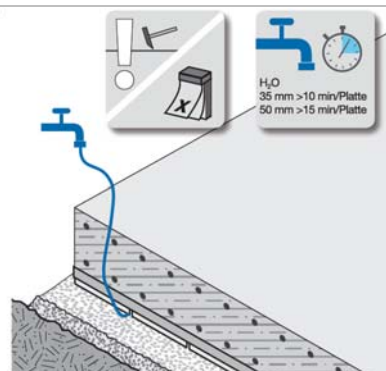
- 5.** Vor dem Betonieren der Betonsauberkeits-/schutzschicht mit mind. 50 mm Dicke ist eine PE-Folie auf den Setzungsplatten zu verlegen. Beschädigungen der Folie und der Platte sind zu vermeiden. FRANK Setzungsplatte nimmt im Bauzustand eine Belastung von max. 150 kN/m<sup>2</sup> auf.



- 6.** Betonieren der Bodenplatte:  
Untere und obere Bewehrungslage der Bodenplatte auf der Betonsauberkeitsschicht verlegen. Der entstehende Hohlraum ist bei der Bemessung der Bodenplatte zu berücksichtigen!



- 7.** Wasserbeaufschlagung nach Erreichung der Betontragfähigkeit über die Anschlusschläuche der FRANK Setzungsplatte. Die Wasserbeaufschlagung sollte mit geringerem Druck (ca. 2 bar) für 10min begonnen werden und nach ca. 30 min Einwirkung kann mit erhöhtem Druck die Wasserbeaufschlagung fortgesetzt werden. Die Egcovoid Setzungsplatten müssen je nach Plattenstärke mit ca. 15 bis 25 Liter Wasser pro m<sup>2</sup> beaufschlagt werden (z. B. Wassermenge mit Eimer „Auslitern“).



**Anmerkung: Je kleiner die zu bewässernde Fläche und geringer die Anzahl der Ventile, desto geringer ist der Wasserdruck für die Wasserbeaufschlagung zu wählen.**

Weitere Anwendungsmöglichkeiten und Verlegeanleitungen der Egcovoid Setzungsplatte sind nach Rücksprache mit der FRANK Anwendungstechnik möglich. Sonderanfertigungen laut Plänen sind auf Anfrage möglich. E-Mail: [technik@maxfrank.de](mailto:technik@maxfrank.de)

**Diese Montageanleitung kann nur als Empfehlung gelten. Sie ersetzt nicht das für die Anwendung und Montage erforderliche Fachwissen. Die Anleitung wird stets auf dem neuesten Stand der Technik gehalten und wird ständig aktualisiert. Technische Änderungen sind daher - auch ohne vorherige Information des Kunden - ausdrücklich vorbehalten. Die jeweils gültige Version ist auf unserer Homepage unter: [www.maxfrank.de](http://www.maxfrank.de) zu finden. Ergänzend gelten unsere Allgemeinen Verkaufsbedingungen.**